

گروه بازرگانی

پایا گسترش خورشید تابان

گروه بازرگانی پایا گسترش خورشید تابان با در اختیار داشتن بیش از دو دهه سابقه حرفه ای در زمینه ماشین آلات صنعتی و سیستم های آبرسانی و آتشنشانی، تجهیزات استخر، سونا و جکوزی، اقدام به فعالیت در زمینه های مختلف واردات و تولید و فروش مستقیم به بازار مشتریان، توانسته است به عنوان مجموعه ای کامل با بیش از ۴۵ کارگروه متخصص، متعهد و کارآزموده در خدمت شما مشتریان گرانقدر باشد. لذا این مجموعه با داشتن کارخانجات تولیدی و انبار مرکزی و فروشگاه و در نهایت دفتر مرکزی خود به این امر مبذول گردیده است که کالاها را با بهترین قیمت و کیفیت اصلی به دست شما عزیزان برساند.



پمپ آب طبقاتی عمودی داب سری NKV 15



021-88830031-2

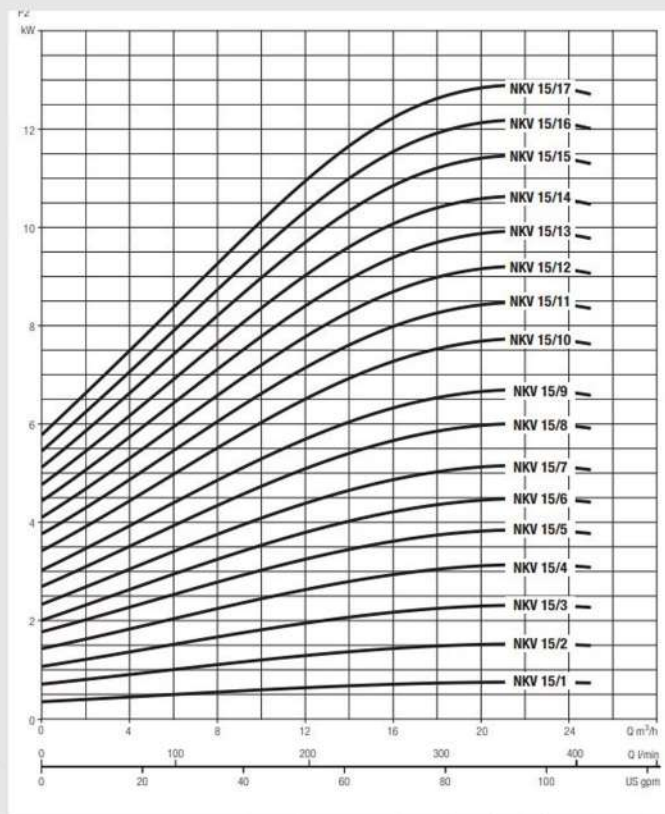
WWW.PAYAGOSTARESH.IR



مشخصات هیدرولیکی

MODEL	Q=m ³ /h	0	8	10	12	14	16	18	20	22	24
	Q=l/min	0	133	167	200	233	266	300	333	367	400
NKV 15/1 T IE3	H (m)	14.5	13	12.5	12	11.5	10.5	9.5	8.5	7	5.5
NKV 15/2 T IE3		29	26	25	24	23	21.5	19.5	17	14	11
NKV 15/3 T IE3		43.5	39	38	36.5	34.5	32.5	29.5	26	21.5	17
NKV 15/4 T IE3		58	52.5	51	49	46.5	44	40.5	35.5	29.5	23.5
NKV 15/5 T IE3		72.5	65.5	63.5	60.5	57.5	54.5	49.5	43	36	28.5
NKV 15/6 T IE3		87.5	79.5	77	74	71	67	61.5	54	46	36.5
NKV 15/7 T IE3		102	92	89	86	82	77.5	70.5	62	52.5	41.5
NKV 15/8 T IE3		117	106.5	103	99.5	95	90	82.5	72.5	62	49
NKV 15/9 T IE3		131.5	119	115.5	111	106	100.5	92	81	69	54.5
NKV 15/10 T IE3		147.5	134.5	131	126.5	121	115	106	94	80.5	65
NKV 15/11 T IE3		162	148	143.5	139	133	126.5	116.5	103	88.5	71
NKV 15/12 T IE3		176.5	161	156.5	151	144.5	137.5	126.5	112	96	77
NKV 15/13 T IE3		191	174.5	169	163.5	156.5	148.5	136.5	120.5	103	82.5
NKV 15/14 T IE3		205.5	187.5	182	175.5	168	159	146	129	110.5	88
NKV 15/15 T IE3		221	201	195.5	188.5	180.5	171.5	157.5	139.5	119.5	95.5
NKV 15/16 T IE3		235.5	214	208	200.5	192	182.5	167.5	148	126.5	101.5
NKV 15/17 T IE3		249.5	227.5	220.5	213	203.5	193	177.5	156.5	134	107

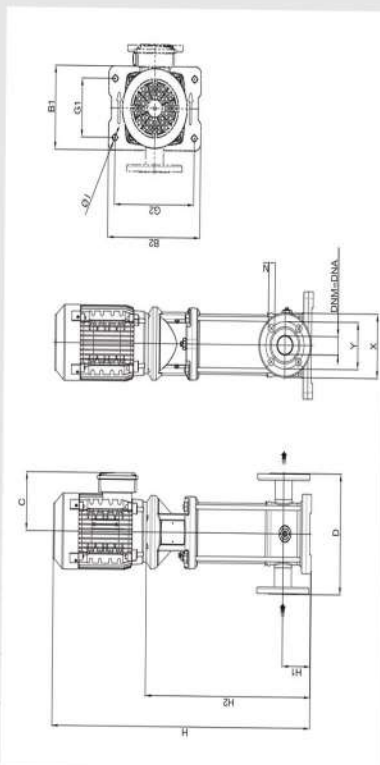
نمودار عملکرد



مشخصات الکتروموتور

MODEL	VOLTAGE 50 Hz	P2 NOMINAL		In A	Ist A	Motor Frame	MEC Motor	1/min	η max Motor %	cos ϕ
		kW	HP							
NKV 15/1 T IE3	3 x 220-240Δ /380-415Y	1,10	1,50	4,1/2,4	28,5-31,5/16,3/17,9	B14	80M	2870	82,7	0,84-0,76
NKV 15/2 T IE3	3 x 220-240Δ /380-415Y	2,20	3,00	7,8-4,6	37,8-42,3	B14	90L	2880	86,5	0,87-0,80
NKV 15/3 T IE3	3 x 380-415Δ	3,00	4,00	5,6	52,9-58	B14	100L	2900	87,1	0,89
NKV 15/4 T IE3	3 x 380-415Δ	4,00	5,50	8	89,6-98,4	B14	112M	2920	88,1	0,81
NKV 15/5 T IE3	3 x 380-415Δ	4,00	5,50	8	89,6-98,4	B14	112M	2920	88,1	0,81
NKV 15/6 T IE3	3 x 380-415Δ	5,50	7,50	10,2	119,8-131	B5	132S	2935	89,2	0,87
NKV 15/7 T IE3	3 x 380-415Δ	5,50	7,50	10,2	119,8-131	B5	132S	2935	89,2	0,87
NKV 15/8 T IE3	3 x 380-415Δ	7,50	10,00	14,4	152-169	B5	132S	2930	90,1	0,84
NKV 15/9 T IE3	3 x 380-415Δ	7,50	10,00	14,4	152-169	B5	132S	2930	90,1	0,84
NKV 15/10 T IE3	3 x 380-415Δ	11,00	15,00	19,7	156-171	B5	160M	2950	91,2	0,89
NKV 15/11 T IE3	3 x 380-415Δ	11,00	15,00	19,7	156-171	B5	160M	2950	91,2	0,89
NKV 15/12 T IE3	3 x 380-415Δ	11,00	15,00	19,7	156-171	B5	160M	2950	91,2	0,89
NKV 15/13 T IE3	3 x 380-415Δ	11,00	15,00	19,7	156-171	B5	160M	2950	91,2	0,89
NKV 15/14 T IE3	3 x 380-415Δ	11,00	15,00	19,7	156-171	B5	160M	2950	91,2	0,89
NKV 15/15 T IE3	3 x 380-415Δ	15,00	20,00	26,7	185-106	B5	160M	2940	91,9	0,89
NKV 15/16 T IE3	3 x 380-415Δ	15,00	20,00	26,7	185-106	B5	160M	2940	91,9	0,89
NKV 15/17 T IE3	3 x 380-415Δ	15,00	20,00	26,7	185-106	B5	160M	2940	91,9	0,89

ابعاد و اندازه



MODEL	STAGE N°	B1	B2	G1	G2	Ø1	C	D	H	H1	H2	DNA = DNM (DN 50)			PACKING DIMENSIONS			VOL. mc	WEIGHT Kg
												X	Y	N	L/A	L/B	H		
NKV 15/1 T IE3	1	185	250	130	215	13	129	300	633	90	401	165	127	19	1050	340	490	0,175	30,6
NKV 15/2 T IE3	2	185	250	130	215	13	138	300	678	90	411	165	127	19	1050	340	490	0,175	37,0
NKV 15/3 T IE3	3	185	250	130	215	13	145	300	775	90	469	165	127	19	1050	340	490	0,175	45,8
NKV 15/4 T IE3	4	185	250	130	215	13	145	300	823	90	517	165	127	19	1050	340	490	0,175	51,0
NKV 15/5 T IE3	5	185	250	130	215	13	145	300	871	90	565	165	127	19	1050	340	490	0,175	52,5
NKV 15/6 T IE3	6	185	250	130	215	13	160	300	1128	90	800	165	127	19	1412	377	530	0,282	81,1
NKV 15/7 T IE3	7	185	250	130	215	13	160	300	1176	90	848	165	127	19	1412	377	530	0,282	82,6
NKV 15/8 T IE3	8	185	250	130	215	13	160	300	1246	90	896	165	127	19	1412	377	530	0,282	86,5
NKV 15/9 T IE3	9	185	250	130	215	13	160	300	1294	90	944	165	127	19	1412	377	530	0,282	88,0
NKV 15/10 T IE3	10	185	250	130	215	13	194	300	1437	90	1012	165	127	19	1820	500	630	0,573	115,0
NKV 15/11 T IE3	11	185	250	130	215	13	194	300	1485	90	1060	165	127	19	1820	500	630	0,573	116,5
NKV 15/12 T IE3	12	185	250	130	215	13	194	300	1533	90	1108	165	127	19	1820	500	630	0,573	118,0
NKV 15/13 T IE3	13	185	250	130	215	13	194	300	1581	90	1156	165	127	19	1820	500	630	0,573	119,5
NKV 15/14 T IE3	14	185	250	130	215	13	194	300	1629	90	1204	165	127	19	1820	500	630	0,573	121,0
NKV 15/15 T IE3	15	185	250	130	215	13	194	300	1728	90	1252	165	127	19	1820	500	630	0,573	131,0
NKV 15/16 T IE3	16	185	250	130	215	13	194	300	1776	90	1300	165	127	19	2550	500	750	0,966	132,5
NKV 15/17 T IE3	17	185	250	130	215	13	194	300	1824	90	1348	165	127	19	2550	500	750	0,966	134,0