

الکتروپمپ های استیل گریز از مرکز (K) 100 - 120 - 120/30 PMS / PMSC

الکتروپمپ های استیل محصولی دیگر از شرکت پمپ مایه می باشد که در نوع خود بی نظیر است. پمپ های استیل با استفاده از مرغوبترین مواد اولیه ، بهره گیری از گسترده ترین دانش فنی و با کنترل و نظارت دقیق کارشناسان با تجربه و کارآموده بر کیفیت به شکلی طراحی و ساخته شده است که با حداقل انرژی مصرفی، حداکثر بازدهی را خواهد داشت. این تیب پمپ از لحاظ خروجی و ورودی در مدل های مختلف رزوه ای، شیلنگ خور، فلنجی و مهره ماسوره تولید می گردد.

کاربرد پمپ های استیل :

این پمپ جهت انتقال مایعات از قبیل نوشابه ها، شیر، دوغ، آهلیمو، سرکه، رب ،کنسرواتره ها، مریجات ، سس، روغن مایع، عرقیجات، الکل، حلال های نفتی، سموم، نباتات، شوینده ها از قبیل شامپو، مایع صابون، کاستیک سودا، اسیدها از قبیل : اسید سولفوریک، اسید استیک، اسید سیتریک، اسید فسفریک....

از این نوع پمپ می توان در ماشین های ظرفشویی صنعتی، ماشین های پرکن شوینده ها نیز استفاده کرد. این نوع پمپ ها برای جایجایی مایعات خاص به صورت دو جداره یا با مکانیکال سیل دوپل بر اساس سفارش مشتری قابل ساخت می باشند. قطعات حساس داخلی نظیر مکانیکال سیل ، اورینگ ها بر اساس نوع مایع انتقالی قابل تغییر است.

قطعات تشکیل دهنده پمپ :

پوسته حلزونی فشار، پوسته تحتانی، پروانه، واسطه و شفت استیل، مکانیکال سیل ، واشر بین دو پوسته، پیچ های دور پوسته ، فلنج، واشر گلوی شفت، پیچ های پایه و پوسته ، بلبرینگ چدنی ..

طریقه نصب و راه اندازی پمپ:

- ۱ - پمپ را هرگز بدون مایع انتقالی روشن نکنید.
- ۲ - ابتدا لوله های ورودی و خروجی پمپ را نصب کرده، سپس مسیر را از آب پر کنید و از آبیندی کامل لوله ها و اتصالات پمپ مطمئن شوید.
- ۳ - هنگام نصب برق از چرخش صحیح پروانه در جهت فلش روی پمپ اطمینان حاصل کنید.
- ۴ - به منظور افزایش طول عمر مکانیکال سیل بلافاصله پس از اتمام مایع در حال پمپاژ ، پمپ را خاموش کنید.

Centrifugal stainless steel Pump PMS / PMSC 120/30 - 120 - 100 (k)

Stainless steel pump is another product of PUMP MAYEH COMPANY, which is unique in its type, with a concave shape.

Input and output pipes are prepared in threaded, hose-fitted, flanged. Steel pumps have been skillful experts, selecting the manufactured experienced highest quality raw material, using vast technical know-how, precise quality control and having maximum efficiency with minimum energy consumption.

Application :

To convey liquids such as beverage, milk, extracts, sauce, tomato paste, saltwater, sugar, molasses, jam, liquid oil, extracts, etc.

Detergent such as dishwashing liquids, shampoo, liquid soap, caustic soda, plant toxic, etc.
Acid such as sulfuric acid, acetic acid, phosphoric acid and acids having no effect on stainless steel.

This pump can be used in industrial dishwashing machines and detergent filling machines. Using Double mechanical seal and Double casing possible from customer inquiry. Important parts of pump like O-rings, Mechanical seal can be changed by liquid type.

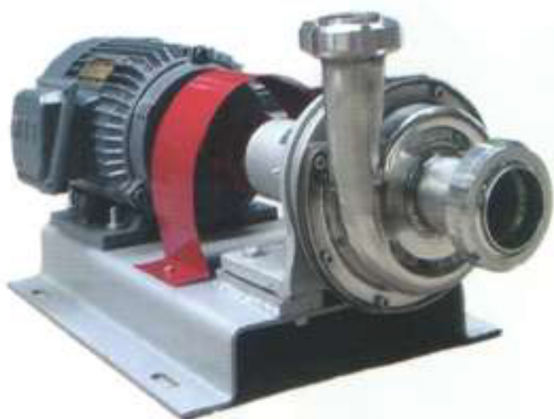
Component:

The lower half and upper casing, impeller, cast steel bearing housing, mechanical seal, flange,

Safety precautions and maintenance of the pump:

- 1- Do not switch on pump without conveyed liquid.
- 2- First install input and output pipes by conveyed liquid, input and output fitting shall be fully sealed.
- 3- When installing pumps make sure of pump impeller in the direction of the arrow on casing.
- 4- In order to lengthen life time of mechanical seal immediately switch off pump when running out materials in tank.

PMS / PMSC 120/30 - 120 - 100 (K)



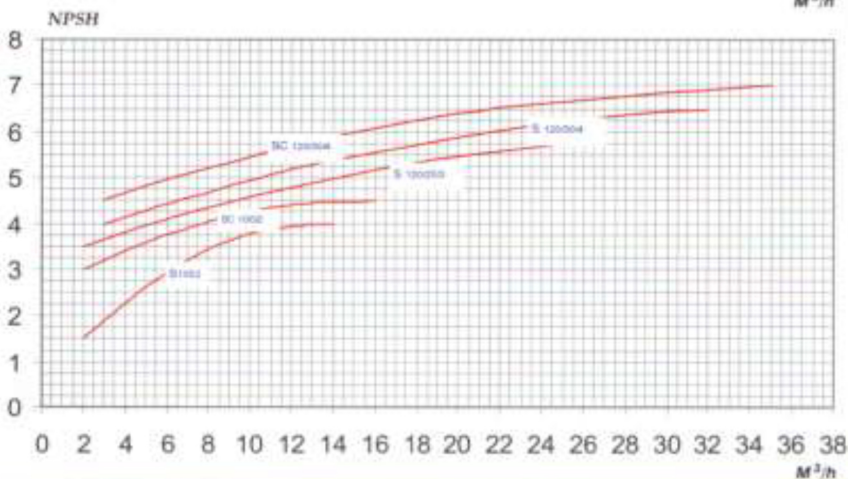
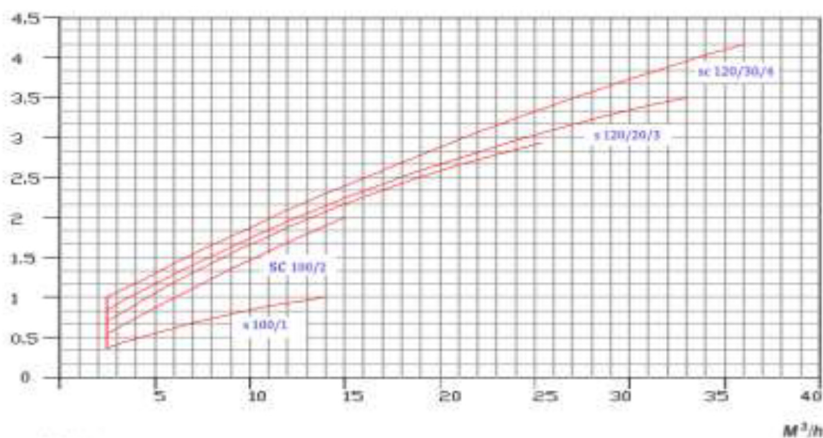
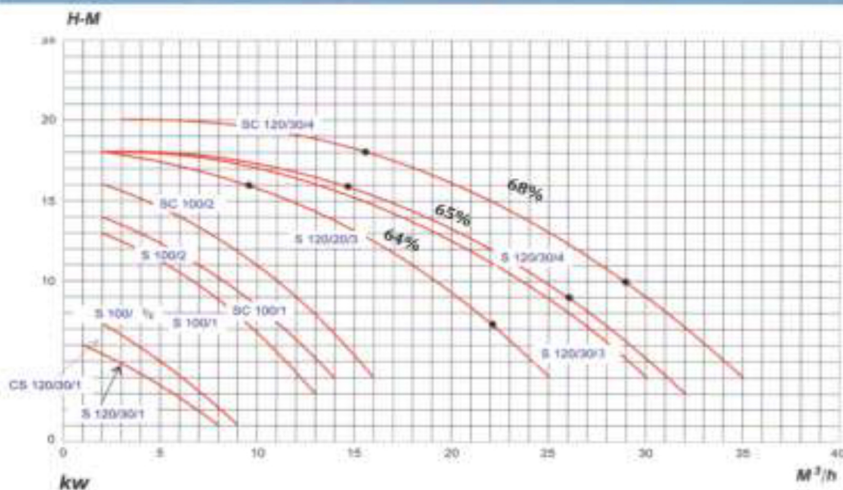
Centrifugal stainless steel pump PMS 100

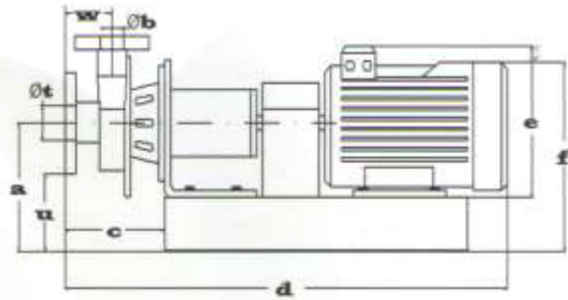
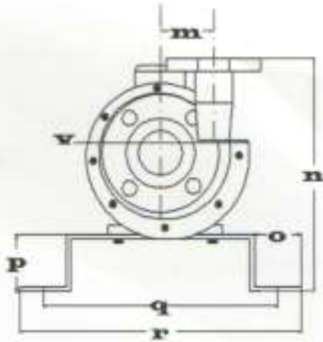
No	PUMP TYPE	HP	R.P.M	V	IN	OUT	H - M	m ³ /h	TEM °C
1	PMS 100 / 1/2	1/2	2900	220 - 380	1 1/2"	1 1/4"	2 - 8	1 - 8	90
2	PMS 100 / 1	1	2900	220 - 380	1 1/2"	1 1/4"	3 - 12	2 - 12	90
3	PMS 100 / 2	2	2900	220 - 380	1 1/2"	1 1/4"	3 - 13	2 - 13	90
4	PMSC 100 / 2	2	2900	380	1 1/2"	1 1/4"	4 - 16	2 - 16	90
5	PMS 100 / 1 K	1	2900	380	1 1/2"	1 1/4"	3 - 12	2 - 12	90
6	PMSC 100 / 1 K	1	2900	380	1 1/2"	1 1/4"	4 - 14	2 - 14	90
7	PMS 100 / 2 K	2	2900	380	1 1/2"	1 1/4"	3 - 13	2 - 13	90
8	PMSC 100 / 2 K	2	2900	380	1 1/2"	1 1/4"	4 - 16	2 - 16	90

Centrifugal stainless steel pump PMS 120- PMS 120/30(K)

No	PUMP TYPE	HP	R.P.M	V	IN	OUT	H - M	m ³ /h	TEM °C
1	PMS 120 / 20 / 3	3	2900	380	2	1 1/2"	4 - 18	2 - 25	90
2	PMS 120 / 30 / 1	1	1400	220 - 380	2	1 1/2"	1 - 6	1 - 8	90
3	PMSC 120 / 30 / 1	1	1400	220 - 380	2	1 1/2"	1 - 7	1 - 9	90
4	PMS 120 / 30 / 3	3	2900	380	2	1 1/2"	3 - 18	3 - 30	90
5	PMS 120 / 30 / 4	4	2900	380	2	1 1/2"	4 - 18	3 - 32	90
6	PMSC 120 / 30 / 4	4	2900	380	2	1 1/2"	4 - 20	3 - 35	90
7	PMS 120 / 20 / 3 K	3	2900	380	2	1 1/2"	4 - 18	2 - 25	90
8	PMS 120 / 30 / 1 K	1	1400	220 - 380	2	1 1/2"	1 - 6	1 - 8	90
9	PMSC 120 / 30 / 1K	1	1400	220 - 380	2	1 1/2"	1 - 7	1 - 9	90
10	PMS 120 / 30 / 3 K	3	2900	380	2	1 1/2"	4 - 18	3 - 30	90
11	PMSC 120 / 30 / 3K	3	2900	380	2	1 1/2"	4 - 20	3 - 32	90
12	PMS 120 / 30 / 4 K	4	2900	380	2	1 1/2"	4 - 18	3 - 32	90
13	PMSC 120 / 30 / 4K	4	2900	380	2	1 1/2"	4 - 20	3 - 35	90

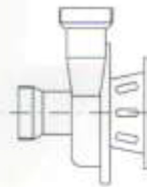
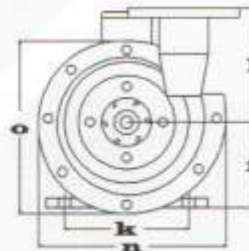
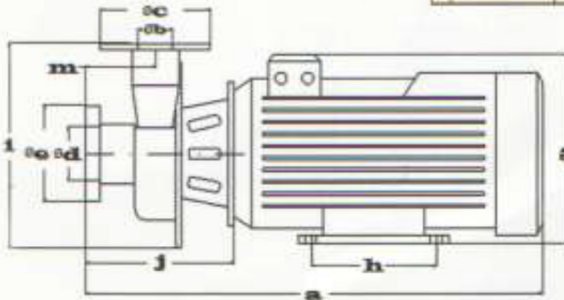
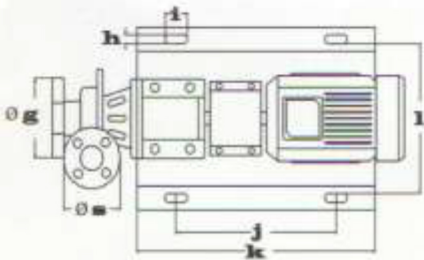
Centrifugal stainless steel pump PMS 100 & PMS 120





Centrifugal stainless steel pump PMS 100 k & PMS 120 k

NO	TYPE-AIRX IN-OUT-DR	a	b	c	d	e	f	g	h	i	j	k	l	m	n	o	p	q	r	s	t	u	v	w	
1	PMSC 120 / 30 / 3 K	175	170	730	200	255	150	15	45	340	350	300	75	300	50	75	200	360	124	2"	100	210	75		
2	PMS 120 / 30 / 3 K	175	170	730	200	255	150	15	45	340	350	300	75	300	50	75	200	360	124	2"	100	210	75		
3	PMSC 120 / 30 / 4 K	175	170	730	230	270	150	15	45	340	350	300	75	300	50	75	200	360	124	2"	100	210	75		
4	PMS 120 / 30 / 4 K	175	170	730	230	270	150	15	45	340	350	300	75	300	50	75	200	360	124	2"	100	210	75		
5	PMS 100 / 1 K	170	145	660	185	230	125	15	45	340	350	385	75	200	50	75	200	360	117	1.5"	105	210	55		
6	PMSC 100 / 1 K	170	145	660	185	230	125	15	45	340	350	385	75	200	50	75	200	360	117	1.5"	105	210	55		
7	PMS 100 / 2 K	170	145	700	215	255	125	15	45	340	350	300	85	200	50	75	200	360	117	1.5"	105	210	55		
8	PMSC 100 / 2 K	170	145	700	215	255	125	15	45	340	350	300	85	200	50	75	200	360	117	1.5"	105	210	55		



Centrifugal stainless steel pump PMS 100 & PMS 120

NO	TYPE-AIRX IN-OUT-DR	a	b	c	d	e	f	g	h	i	j	k	l	m	n	o
1	PMS 100 / 1/2" 1	340	164	120	164	130	80	175	90	225	140	112	85	120	205	190
2	PMS 100 / 1/2" 3	340	164	120	164	130	80	175	90	225	140	112	85	120	205	190
3	PMS 100 / 1" 1	365	164	120	164	130	80	184	100	225	140	140	85	120	205	190
4	PMS 100 / 1" 3	365	164	120	164	130	80	184	100	225	140	140	85	120	205	190
5	PMS 100 / 2" 1	415	164	120	164	130	90	215	125	225	149	140	85	20	205	190
6	PMSC 100 / 2" 3	415	164	120	164	130	90	215	125	225	149	140	85	20	205	190
7	PMSC 100 / 2" 3	415	164	120	164	130	90	215	125	225	149	140	85	20	205	190
8	PMS 120 / 20 / 3	420	164	130	2	150	90	215	125	260	150	140	110	70	205	190
9	PMS 120 / 30 / 1	380	164	130	2"	150	90	194	100	240	150	125	110	70	205	190
10	PMSC 120 / 30 / 1	380	164	130	2"	150	90	194	100	240	150	125	110	70	205	190
11	PMS 120 / 30 / 3	420	164	130	2	150	90	215	125	260	150	140	110	70	205	190
12	PMS 120 / 30 / 4	460	164	130	2"	150	112	233	140	260	150	140	110	70	205	190
13	PMSC 120 / 30 / 4	460	164	130	2"	150	112	233	140	260	150	140	110	70	205	190

