



گروه بازرگانی پایا گسترش خورشید تابان



WWW.PAYAGOSTARESH.IR

ABOUT US

درباره ما

گروه بازرگانی پایا گسترش خورشید تابان با نام تجاری پمپ خوب با در اختیار داشتن بیش از دو دهه سابقه حرفه ای در خدمت شما عزیزان است.

ما مفتخریم در زمینه ماشین آلات صنعتی و سیستم های آبرسانی و آتشنشانی، تجهیزات استخر، سونا و جکوزی در کنار شما باشیم.

همچنین اقدام به فعالیت در زمینه های مختلف واردات و تولید و فروش مستقیم به بازار مشتریان، توانسته ایم به عنوان مجموعه ای کامل با بیش از ۴۵ کارگروه متخصص، متعهد و کارآموده در خدمت شما مشتریان گرانقدر باشیم.

لذا این مجموعه با داشتن کارخانجات تولیدی و انبار مرکزی و فروشگاه و در نهایت دفتر مرکزی خود به این امر مبذول گردیده است که کالاها را با بهترین قیمت و کیفیت اصلی به دست شما عزیزان برساند.

OUR SERVICES

خدمات ما

خدمات پس از فروش حرفه ای

۱

گارانتی محصولات

۲

مشاوره تخصصی

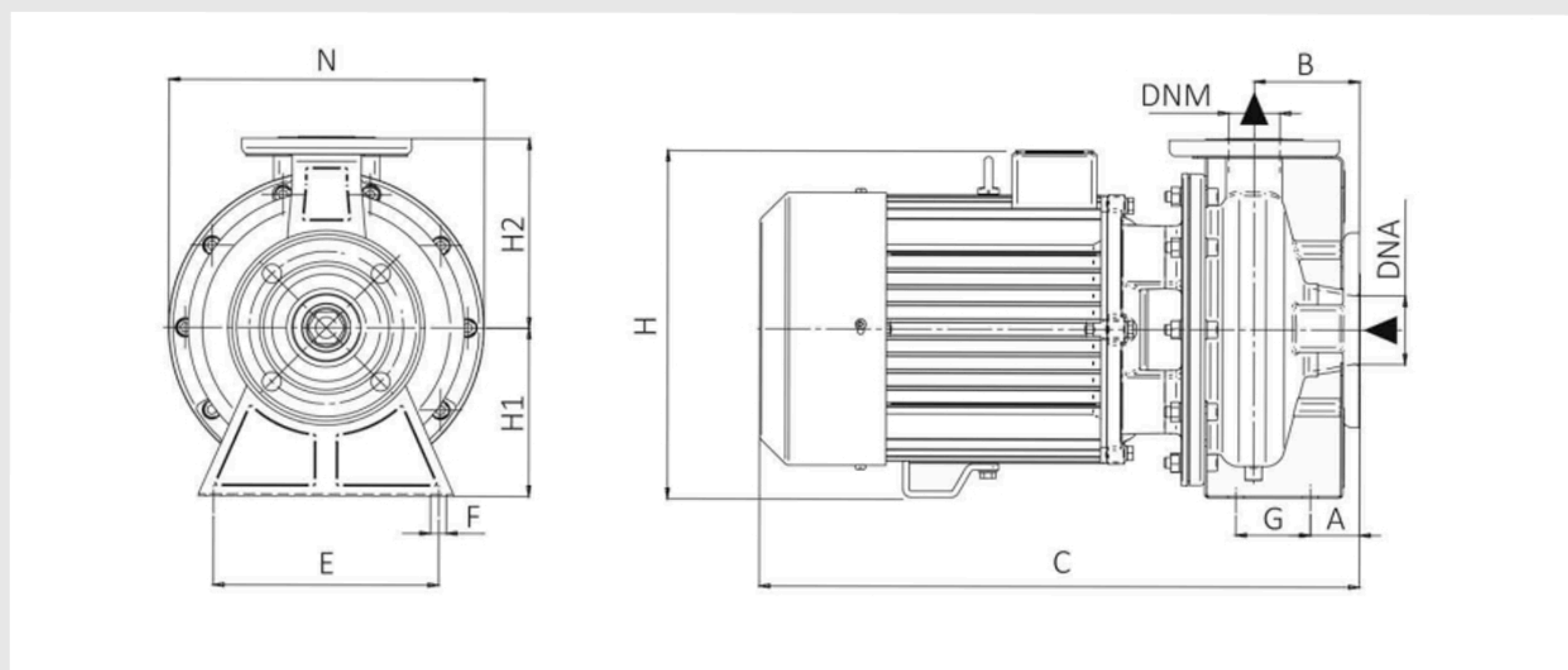
۳

پمپ سانتریفیوژ مونوبلاک استنلس استیل سیستم مدل TNXt

● مدل پروانه پمپ سانتریفیوژ مونوبلاک سیستم




ابعاد




TNX - 50 HZ - 3 PHASE																	
TIPO TYPE	DIMENSIONI mm - DIMENSIONS mm															DIMENSIONI DIMENSIONS mm	PESO WEIGHT
Trifase Three-phase	A	B	C	E	F	G	H	H1	H2	N	DNA	DNM	P	L	H	Kg	
TNXt 40-125/2,2	34	79	441	160	15	70	255	112	142	213	65	40	250	475	335	25,6	
TNXt 40-125/3	34	79	478	160	15	70	255	112	142	213	65	40	270	540	430	32,9	
TNXt 40-160/4	34	79	501	160	15	70	280	112	142	230	65	40	270	540	430	37,9	
TNXt 40-200/5,5	46,5	98,5	565	212	15	70	345	160	183,5	297	65	40	340	620	485	62,2	
TNXt 40-200/7,5	46,5	98,5	565	212	15	70	345	160	183,5	297	65	40	340	620	485	66,7	
TNXt 40-200/11	46,5	98,5	705	212	15	70	410	160	183,5	315	65	40	372	805	550	103,3	

TNX - 50 HZ - 3 PHASE																	
TIPO TYPE	DIMENSIONI mm - DIMENSIONS mm															DIMENSIONI DIMENSIONS mm	PESO WEIGHT
Trifase Three-phase	A	B	C	E	F	G	H	H1	H2	N	DNA	DNM	P	L	H	Kg	
TNXt 32-160/1,5	34	79,5	440	160	15	70	260	112	140	213	50	32	250	475	335	23,1	
TNXt 32-160/2,2	34	79,5	440	160	15	70	260	112	140	213	50	32	250	475	335	26,1	
TNXt 32-200/3	34	82,5	482	212	15	70	346,5	160	186,5	297	50	32	340	620	485	40,7	
TNXt 32-200/4	34	82,5	510	212	15	70	346,5	160	186,5	297	50	32	340	620	485	50,2	
TNXt 32-200/5,5	34	82,5	540	212	15	70	350	160	186,5	297	50	32	340	620	485	67,7	

TNX - 50 HZ - 3 PHASE																	
TIPO TYPE	DIMENSIONI mm - DIMENSIONS mm															DIMENSIONI DIMENSIONS mm	PESO WEIGHT
Trifase Three-phase	A	B	C	E	F	G	H	H1	H2	N	DNA	DNM	P	L	H	Kg	
TNXt 50-125/4	41,5	84,5	520	212	15	70	300	132	164,5	254	65	50	340	620	485	45,2	
TNXt 50-200/7,5	46,5	99	565	212	15	70	350	160	180	297	65	50	340	620	485	66,7	
TNXt 50-200/11	46,5	99	706	212	15	70	410	160	180	315	65	50	372	805	550	102,8	
TNXt 50-200/15	46,5	99	706	212	15	70	410	160	180	315	65	50	372	805	550	111,3	
TNXt 50-200/18,5	46,5	99	751	212	15	70	410	160	180	315	65	50	372	805	550	124,3	

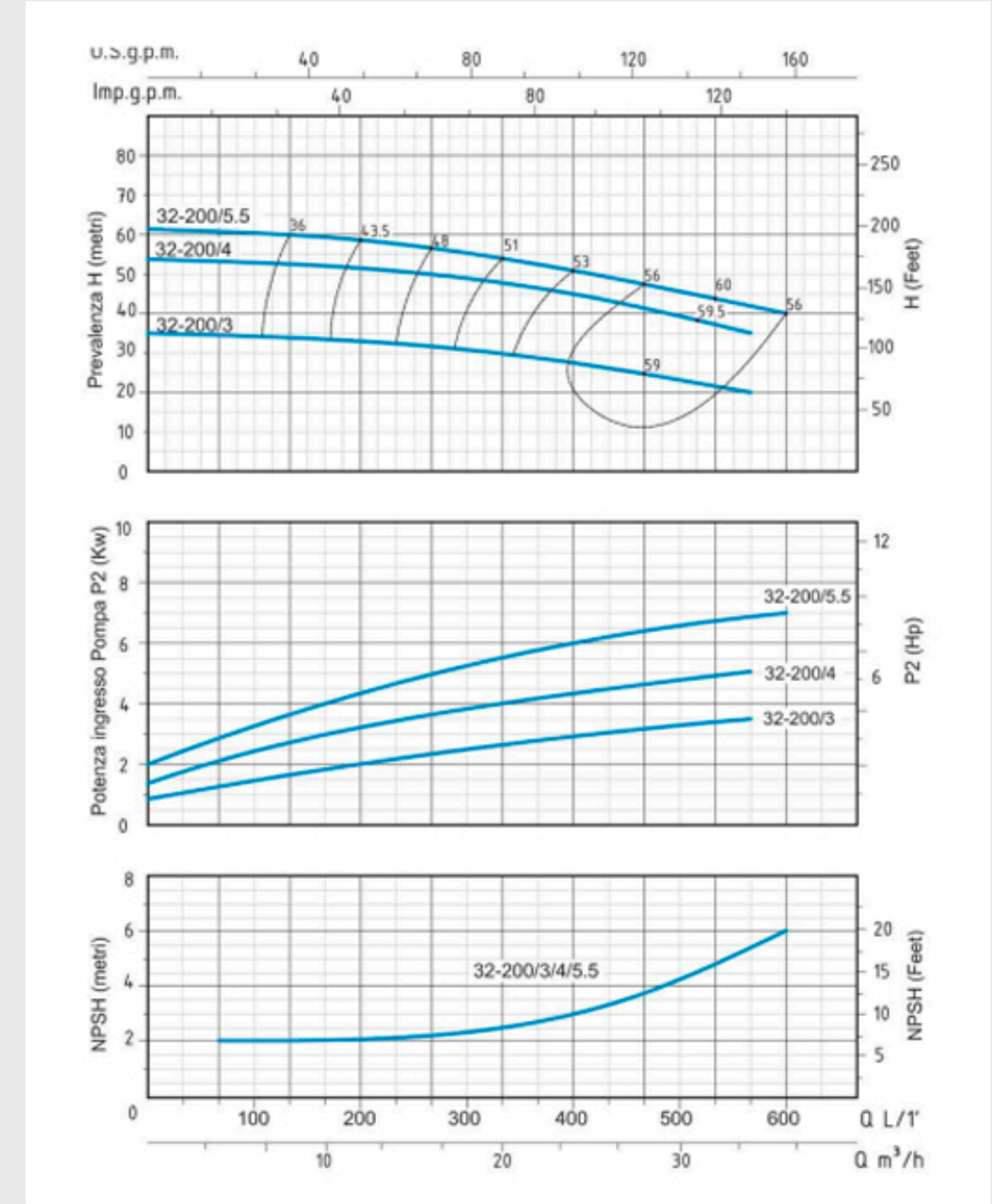
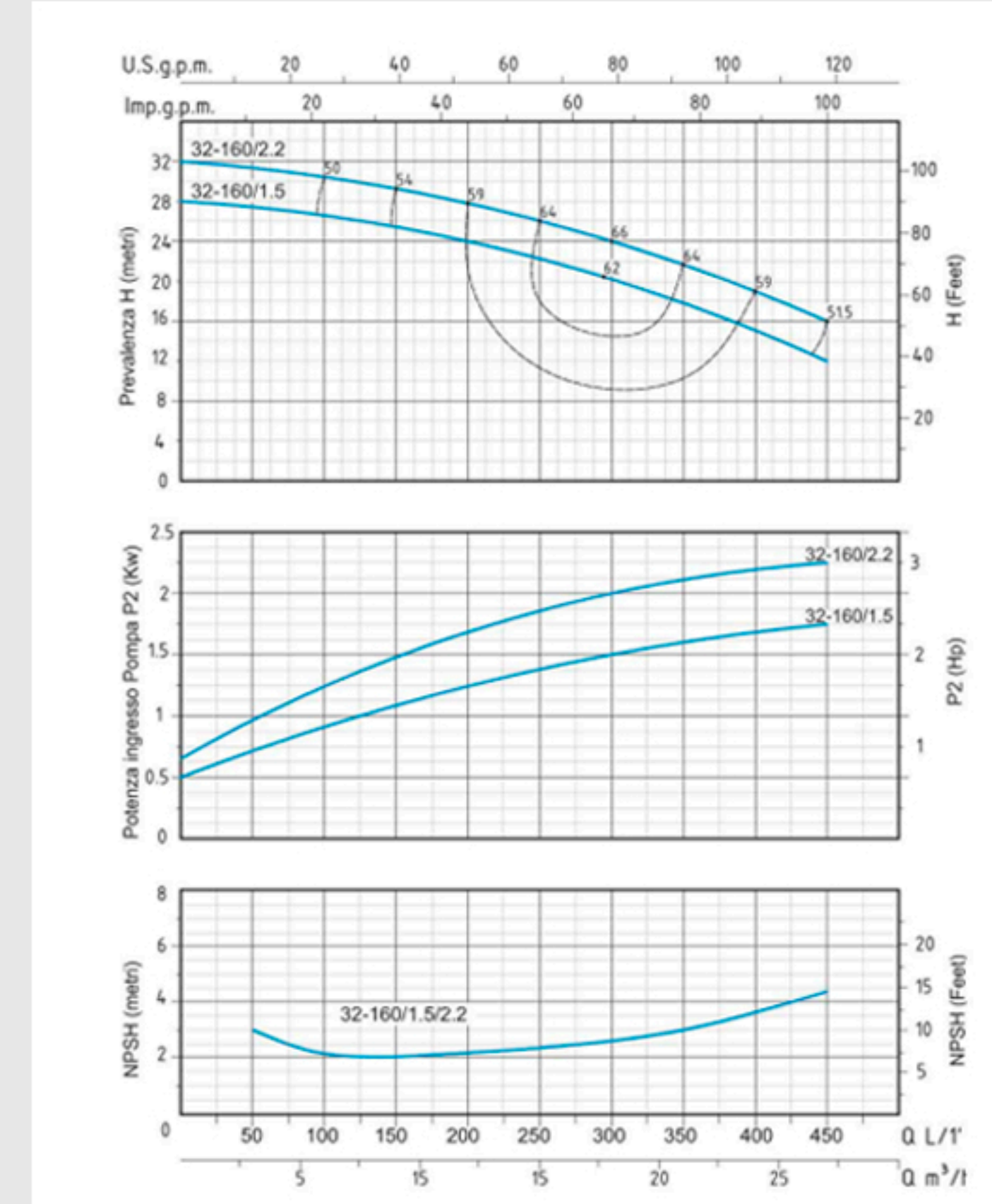
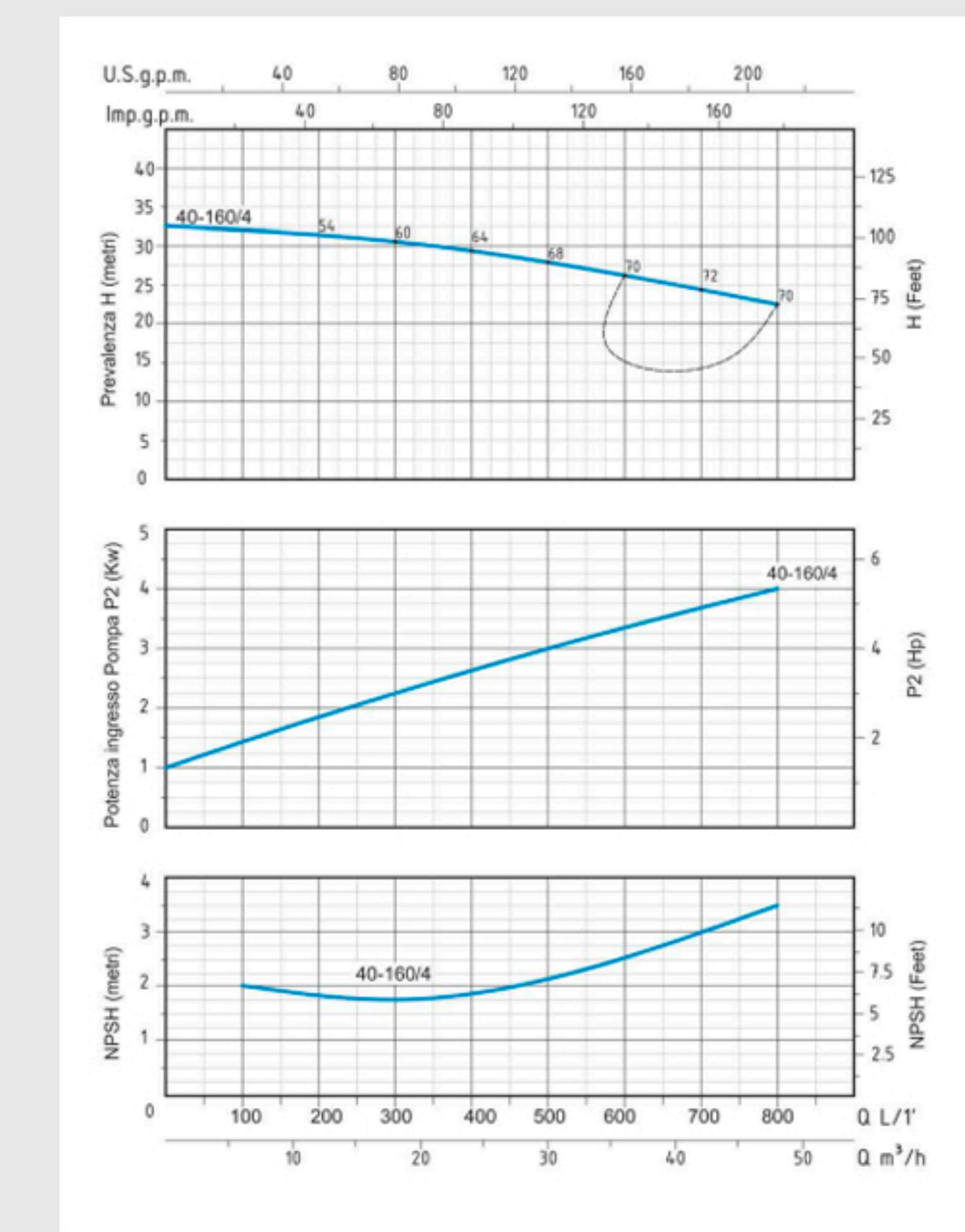
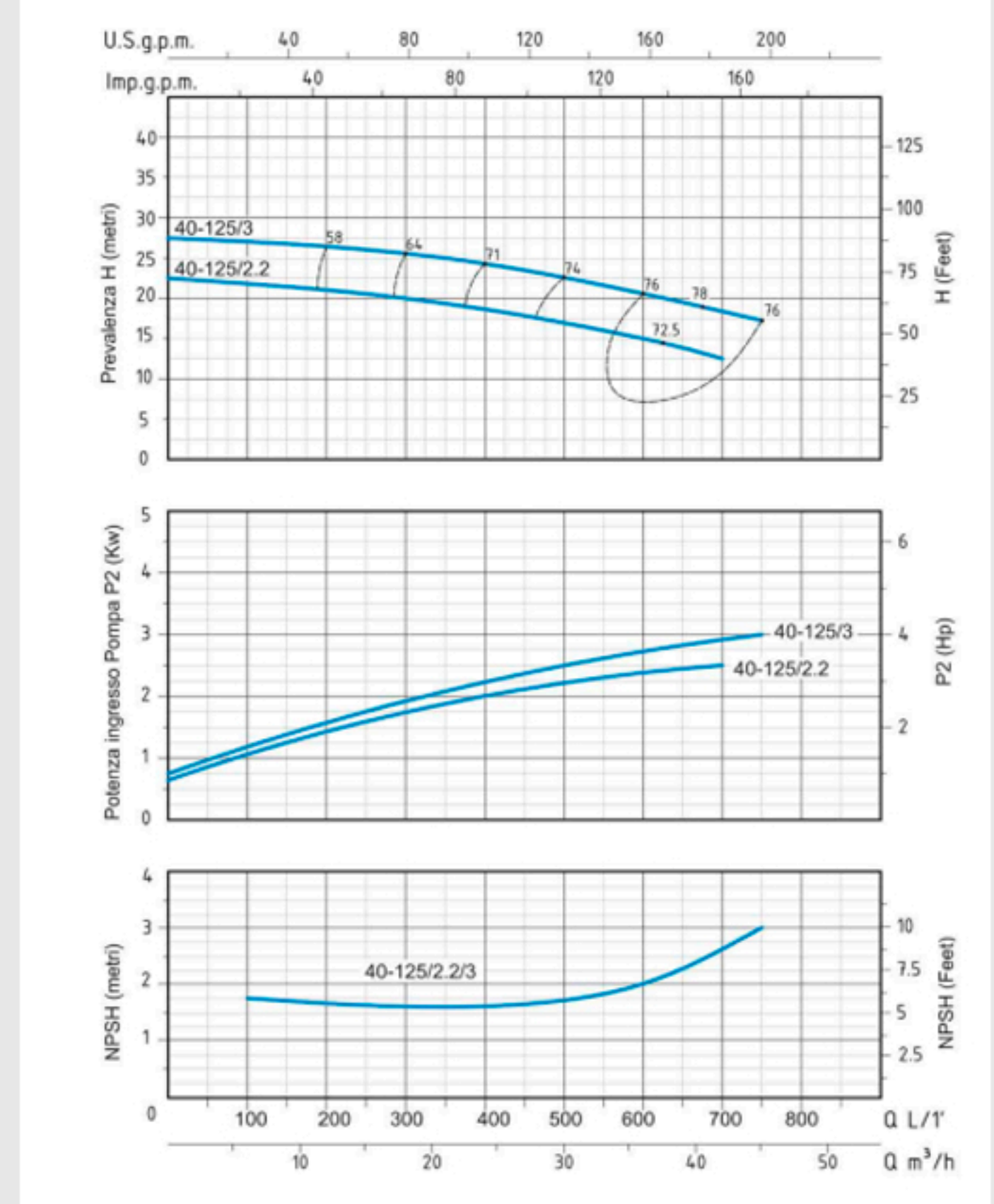
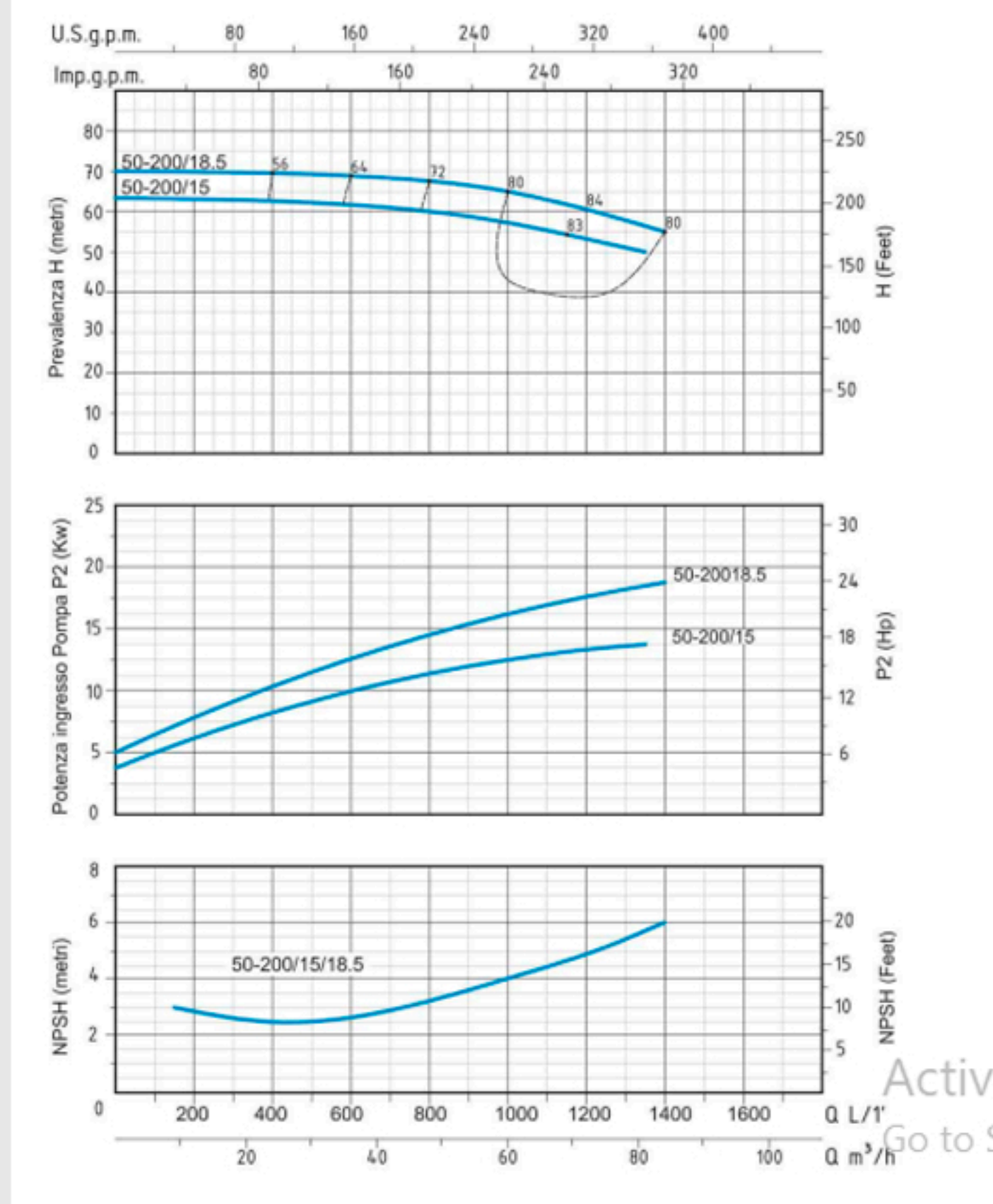
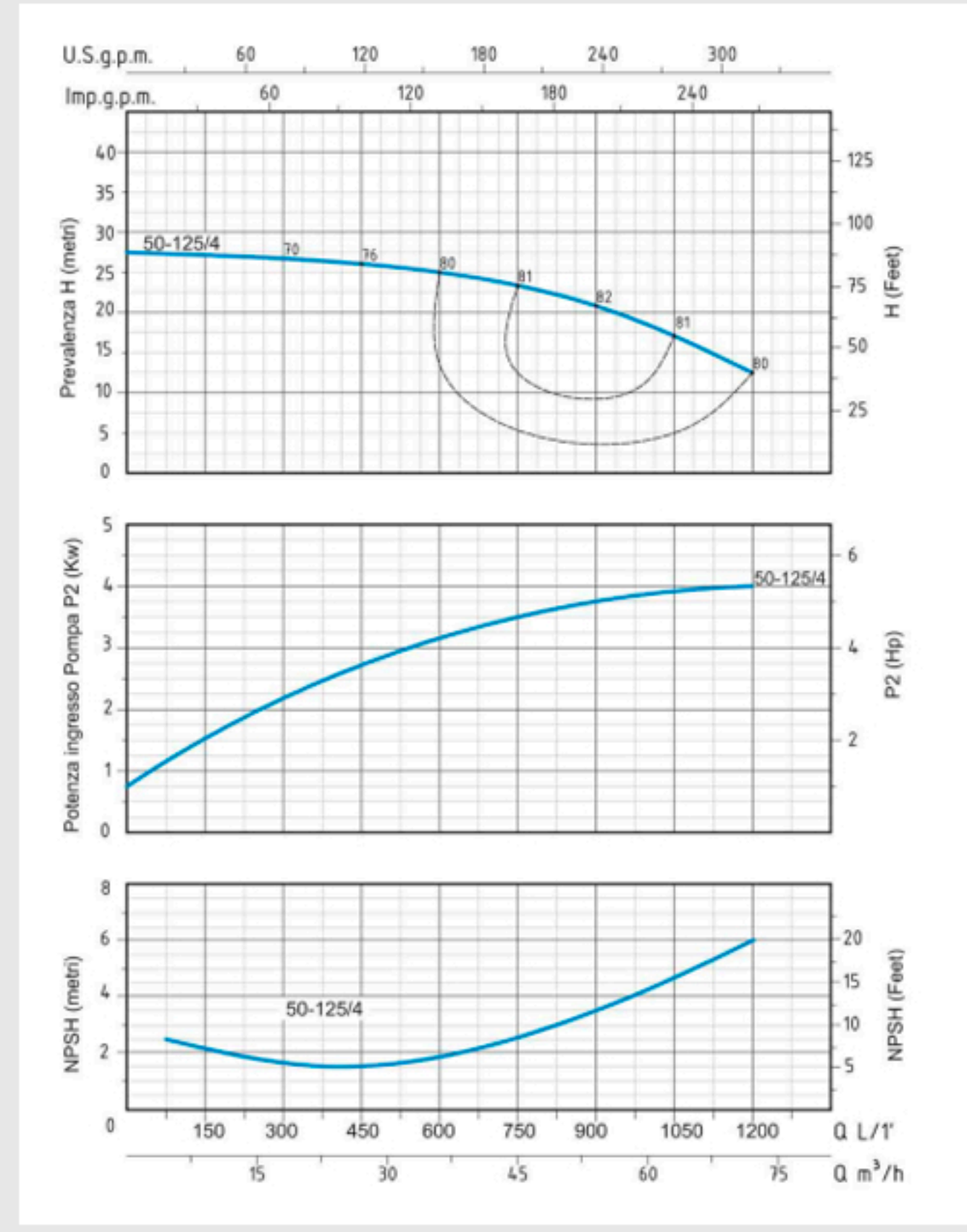
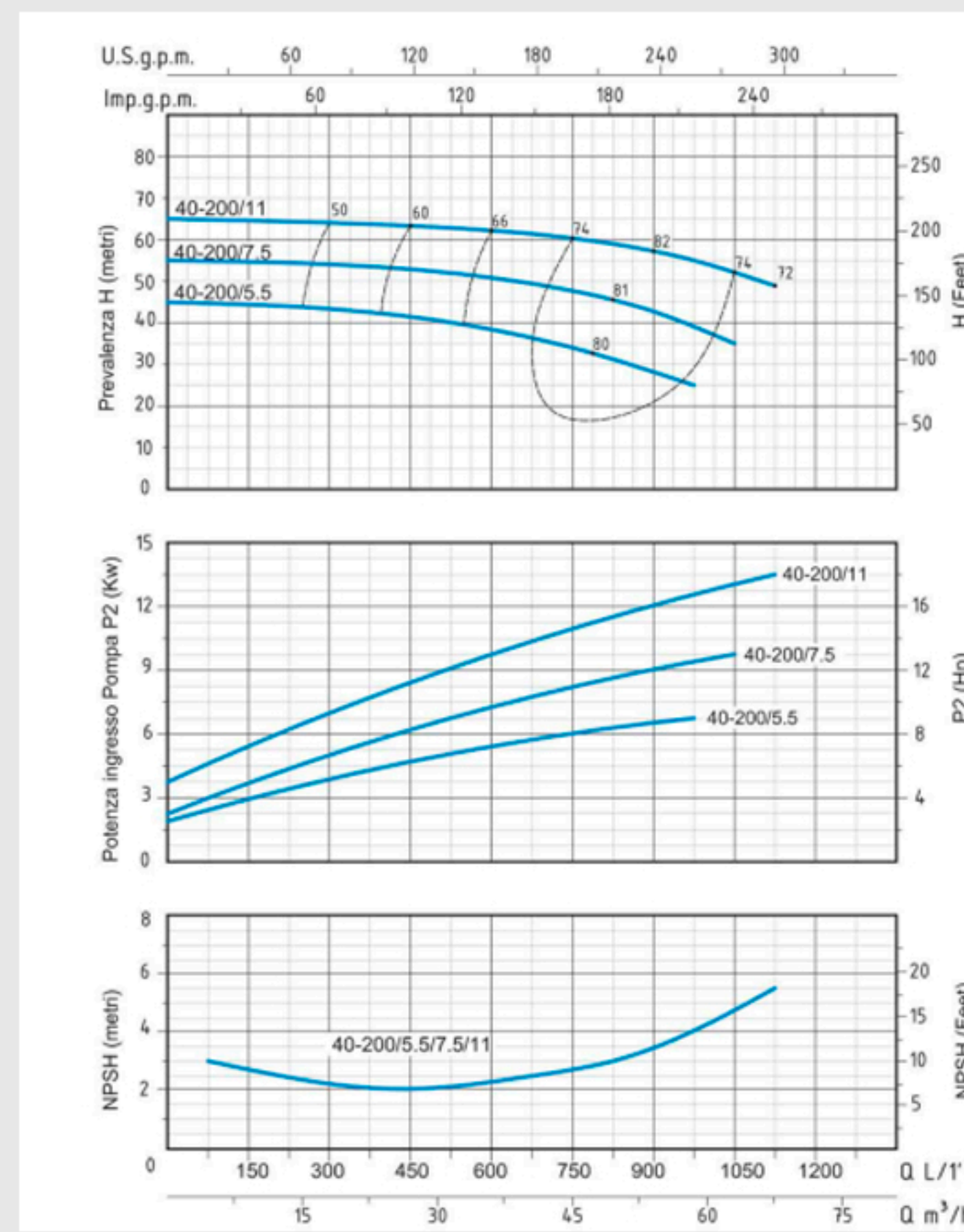
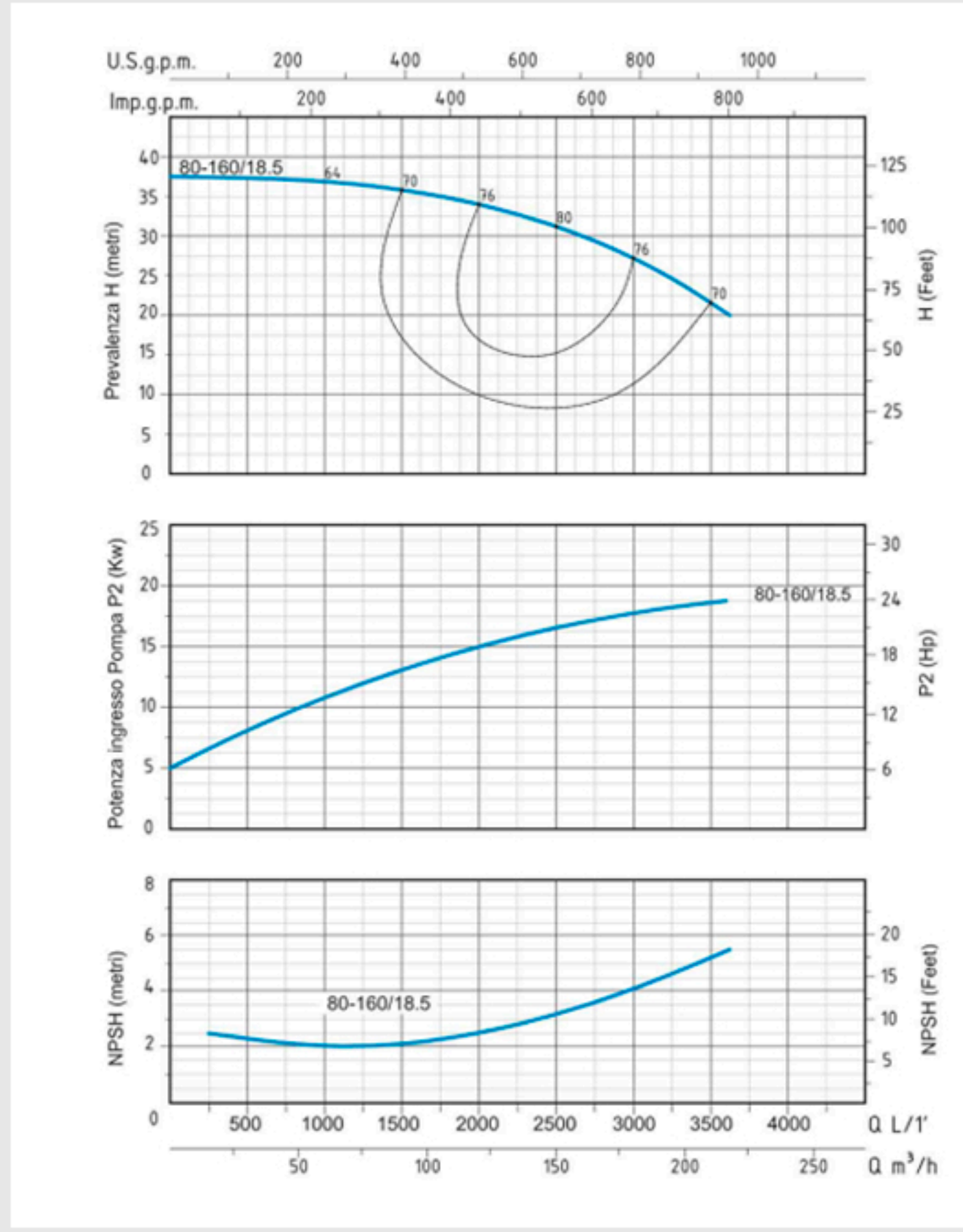
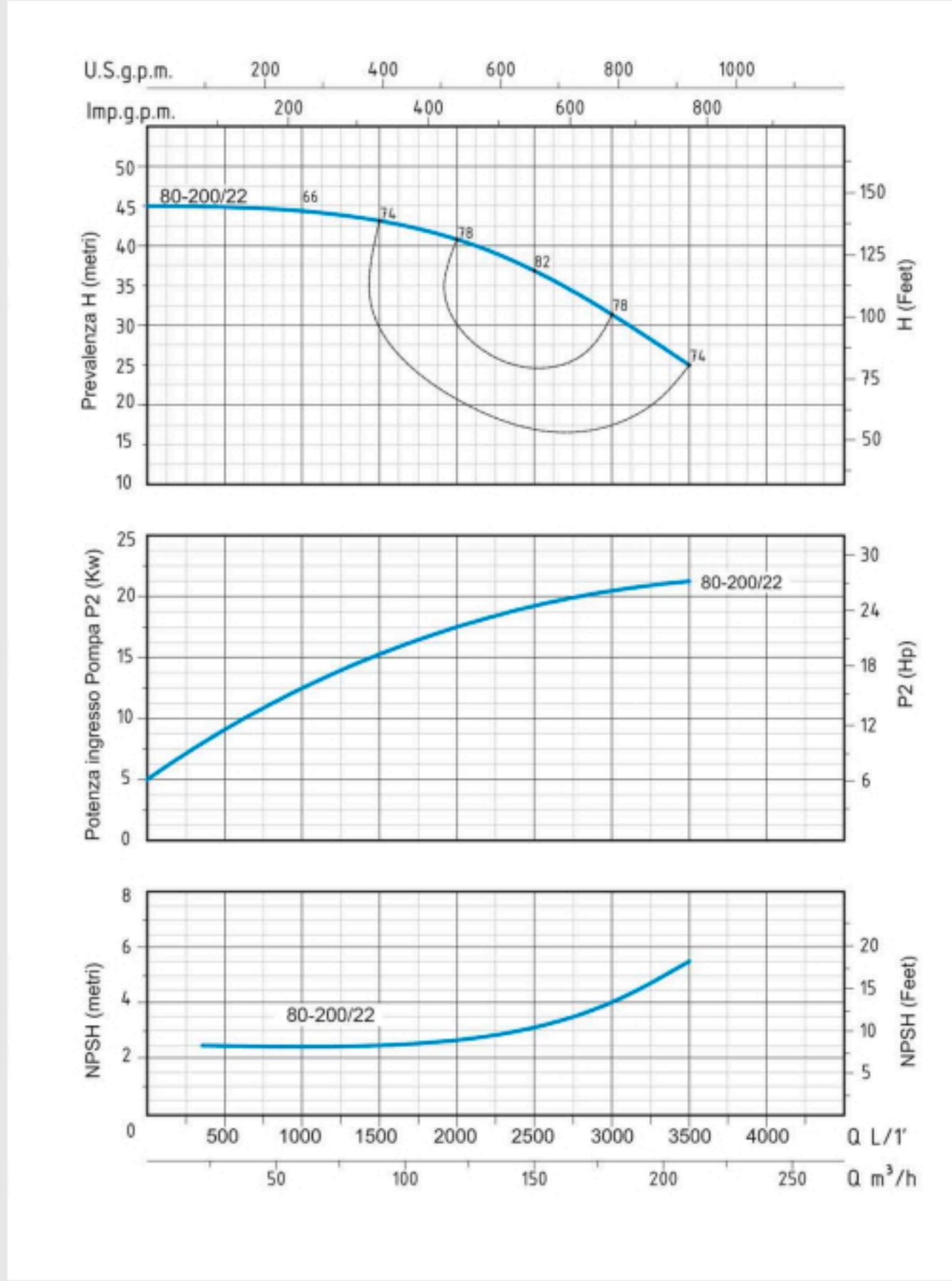
TNX - 50 HZ - 3 PHASE																
TIPO TYPE	DIMENSIONI mm- DIMENSIONS mm												DIMENSIONI DIMENSIONS mm 			PESO WEIGHT
Trifase Three-phase	A	B	C	E	F	G	H	H1	H2	N	DNA	DNM	P	L	H	Kg
TNXt 65-125/7,5	52,5	100	570	212	15	95	350	160	180	283	80	65	340	620	485	63,7
TNXt 65-160/11	52,5	100	714	212	15	95	410	160	200	315	80	65	372	805	550	103,3
TNXt 65-160/15	52,5	100	714	212	15	95	410	160	200	315	80	65	372	805	550	112,8
TNXt 65-200/18,5	52,5	100	760	250	15	95	430	180	225	333	80	65	372	805	550	129,8

TNX - 50 HZ - 3 PHASE																
TIPO TYPE	DIMENSIONI mm- DIMENSIONS mm												DIMENSIONI DIMENSIONS mm 			PESO WEIGHT
Trifase Three-phase	A	B	C	E	F	G	H	H1	H2	N	DNA	DNM	P	L	H	Kg
TNXt 80-160/11	77,5	125	743	250	15	95	430	180	225	333	100	80	372	805	550	105,3
TNXt 80-160/15	77,5	125	743	250	15	95	430	180	225	333	100	80	372	805	550	113,8
TNXt 80-160/18,5	77,5	125	790	250	15	95	430	180	225	333	100	80	395	865	561	125,7
TNXt 80-200/22	77,5	125	830	280	15	95	445	180	250	360	100	80	395	865	561	118,2

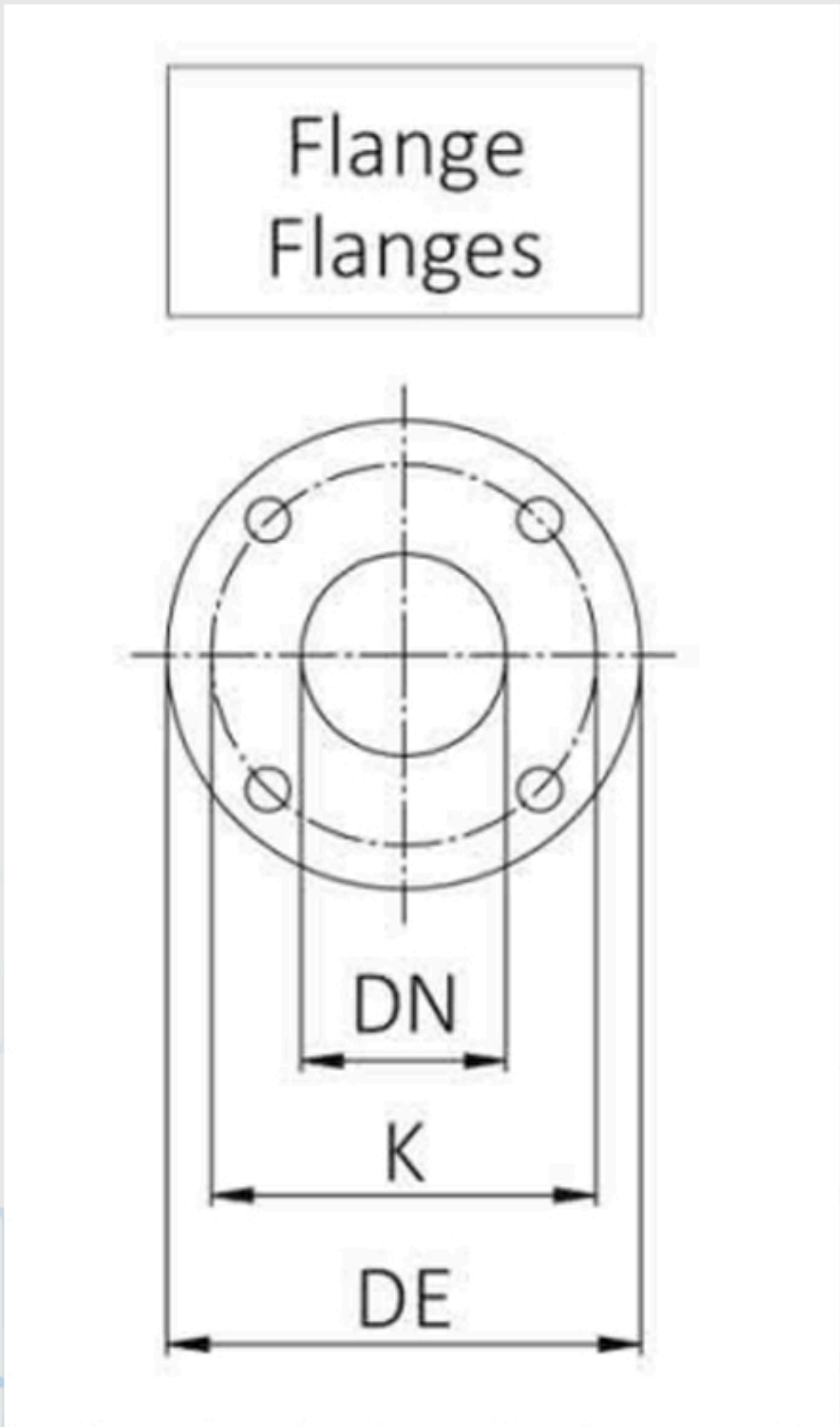
مشخصات فنی

مدل	کد فنی	توان	ولتاژ	فرکانس	هد	دبی	قطر دهانه مکش	قطر دهانه دهنش
TNXt 32-160/1,5	101810010	2,00 HP 1,50 KW	400	50	26	24	50	32
TNXt 32-160/2,2	101810020	3,00 HP 2,20 KW	400	50	30	24	50	32
TNXt 32-200/3 IE3	101810070	4,00 HP 3,00 KW	400	50	36/5	30	50	32
TNXt 32-200/4	101810080	5,50 HP 4,00 KW	400	50	51	30	50	32
TNXt 32-200/5,5	101810090	7,50 HP 5,50 KW	690	50	58/5	36	50	32
TNXt 40-125/2,2	101810130	3,00 HP 2,20 KW	400	50	21/5	36	60	40
TNXt 40-125/3 IE3	101810140	4,00 HP 3,00 KW	400	50	26/5	42	65	40
TNXt 40-160/4	101810170	5,50 HP 4,00 KW	400	50	32	48	65	40
TNXt 40-200/5,5	101810200	7,50 HP 5,50 KW	690	50	43	54	65	40
TNXt 40-200/7,5	101810210	10,00 HP 7,50 KW	690	50	53/5	60	65	40
TNXt 40-200/11	101810220	15,00 HP 11,00 KW	690	50	65	66	65	40
TNXt 50-125/4	101810260	5,50 HP 4,00 KW	400	50	27	66	65	50
TNXt 50-200/7,5	101810300	10,00 HP 7,50 KW	690	50	40/5	72	65	50
TNXt 50-200/11	101810310	15,00 HP 11,00 KW	690	50	55	72	65	50
TNXt 50-200/15	101810320	20,00 HP 15,00 KW	690	50	62	72	65	50
TNXt 50-200/18,5	101810330	25,00 HP 18,50 KW	690	50	70/5	78	65	50
TNXt 65-125/7,5	101810370	10,00 HP 7,50 KW	690	50	26/5	120	80	65
TNXt 65-160/11	101810400	15,00 HP 11,00 KW	690	50	35	132	80	65
TNXt 65-160/15	101810410	20,00 HP 15,00 KW	690	50	42/5	132	80	65
TNXt 65-200/18,5	101810440	25,00 HP 18,50 KW	690	50	52	144	80	65
TNXt 80-160/11	101810460	15,00 HP 11,00 KW	690	50	26	195	100	80
TNXt 80-160/15	101810470	20,00 HP 15,00 KW	690	50	33	210	100	80
TNXt 80-160/18,5	101810480	25,00 HP 18,50 KW	690	50	37/5	210	100	80
TNXt 80-200/22	101810500	30,00 HP 22,00 KW	690	50	43/5	225	100	80

منحنی آبدهی



ابعاد فلنج



DIMENSIONS mm				
DN	DE	K	Fori - Holes	
			n°	∅
65	185	145	4	18
80	200	160	8	18



گروه بازرگانی پایا گسترش خورشید تابان

تهران، خیابان طالقانی، بعد از خیابان مفتح،
پاساژ دانش، طبقه سوم، واحد ۱۰



۰۲۱-۸۸۳۰۲۵۵۹

۰۲۱-۸۸۸۳۰۰۳۲

۰۲۱-۸۸۳۱۰۵۵۶

۰۲۱-۸۸۳۰۶۷۷۳

۰۲۱-۸۸۳۰۶۲۵۰

۰۲۱-۸۸۳۲۸۱۹۴

۰۲۱-۸۸۸۳۰۰۳۱

۰۲۱-۸۸۳۲۲۰۱۲



PGOSTARESH @ GMAIL.COM

SALES@PAYAGOSTARESH.CO

