



گروه بازرگانی پایا گسترش خورشید تابان



WWW.PAYAGOSTARESH.IR

ABOUT US درباره ما

گروه بازرگانی پایا گسترش خورشید تابان با نام تجاری پمپ خوب با در اختیار داشتن بیش از دو دهه سابقه حرفه ای در خدمت شما عزیزان است.

ما مفتخریم در زمینه ماشین آلات صنعتی و سیستم های آبرسانی و آتشنشانی، تجهیزات استخر، سونا و جکوزی در کنار شما باشیم.

همچنین اقدام به فعالیت در زمینه های مختلف واردات و تولید و فروش مستقیم به بازار مشتریان، توانسته ایم به عنوان مجموعه ای کامل با بیش از ۴۵ کارگروه متخصص، متعهد و کارآموده در خدمت شما مشتریان گرانقدر باشیم.

لذا این مجموعه با داشتن کارخانجات تولیدی و انبار مرکزی و فروشگاه و در نهایت دفتر مرکزی خود به این امر مبذول گردیده است که کالاها را با بهترین قیمت و کیفیت اصلی به دست شما عزیزان برساند.

OUR SERVICES خدمات ما

خدمات پس از فروش حرفه ای

۱

گارانتی محصولات

۲

مشاوره تخصصی

۳

سری XSP-S

کاربرد :

- تخلیه فاضلاب در کارخانه ها، سایت های ساختمانی و تاسیسات تجاری
- سیستم تخلیه در تصفیه خانه های فاضلاب شهری
- ایستگاه تخلیه در محله های مسکونی، پروژه های شهرداری
- استخرهای متان و آبیاری مزرعه در حومه شهر

مشخصات پمپ :

- حداکثر عمق غوطه وری: ۵ متر
- حداکثر دمای مایع: +۴۰ درجه سانتیگراد
- مقدار pH مایع: ۴-۱۰
- ویسکوزیته سینماتیک مایع: $23 \times 10^{-6} \sim 7 \times 10^{-7} \text{ m}^2/\text{s}$
- حداکثر چگالی مایع: 1.2×10^3 کیلوگرم بر متر مکعب



کد شناسایی :

XSP 9 – 7.5 / 0.25 S

- بدنه پمپ از استیل استنلس
- توان (Kw)
- هد (متر)
- آبدهی (متر مکعب بر ساعت)
- پمپ لجنکش لئو

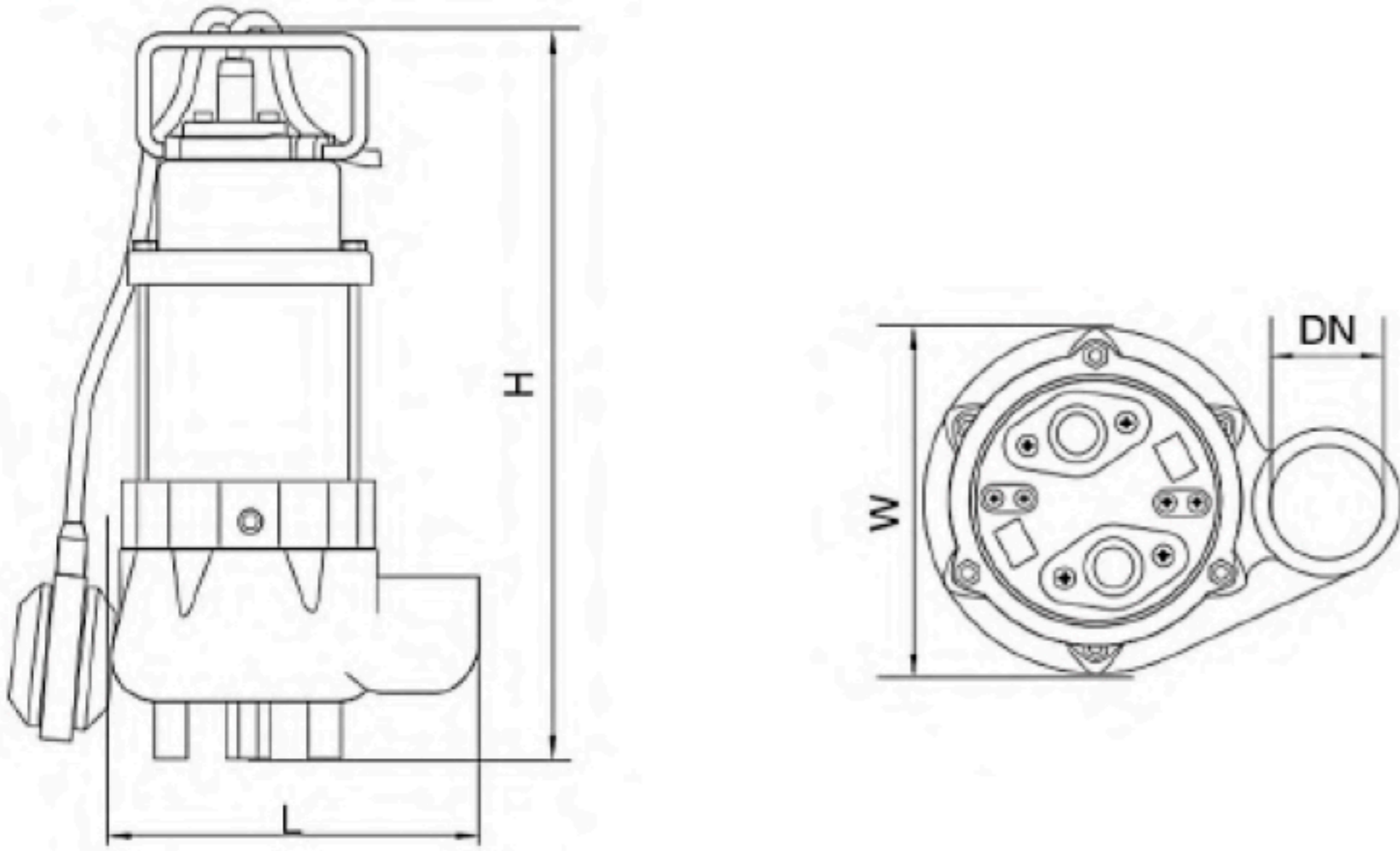
مشخصات موتور :

- کلاس عایق : B
- کلاس حفاظتی موتور IP68
- سیم پیچ الکتروموتور از جنس مس
- موتور دارای محافظ حرارتی
- شفت استیل استنلس

داده های تکنیکال

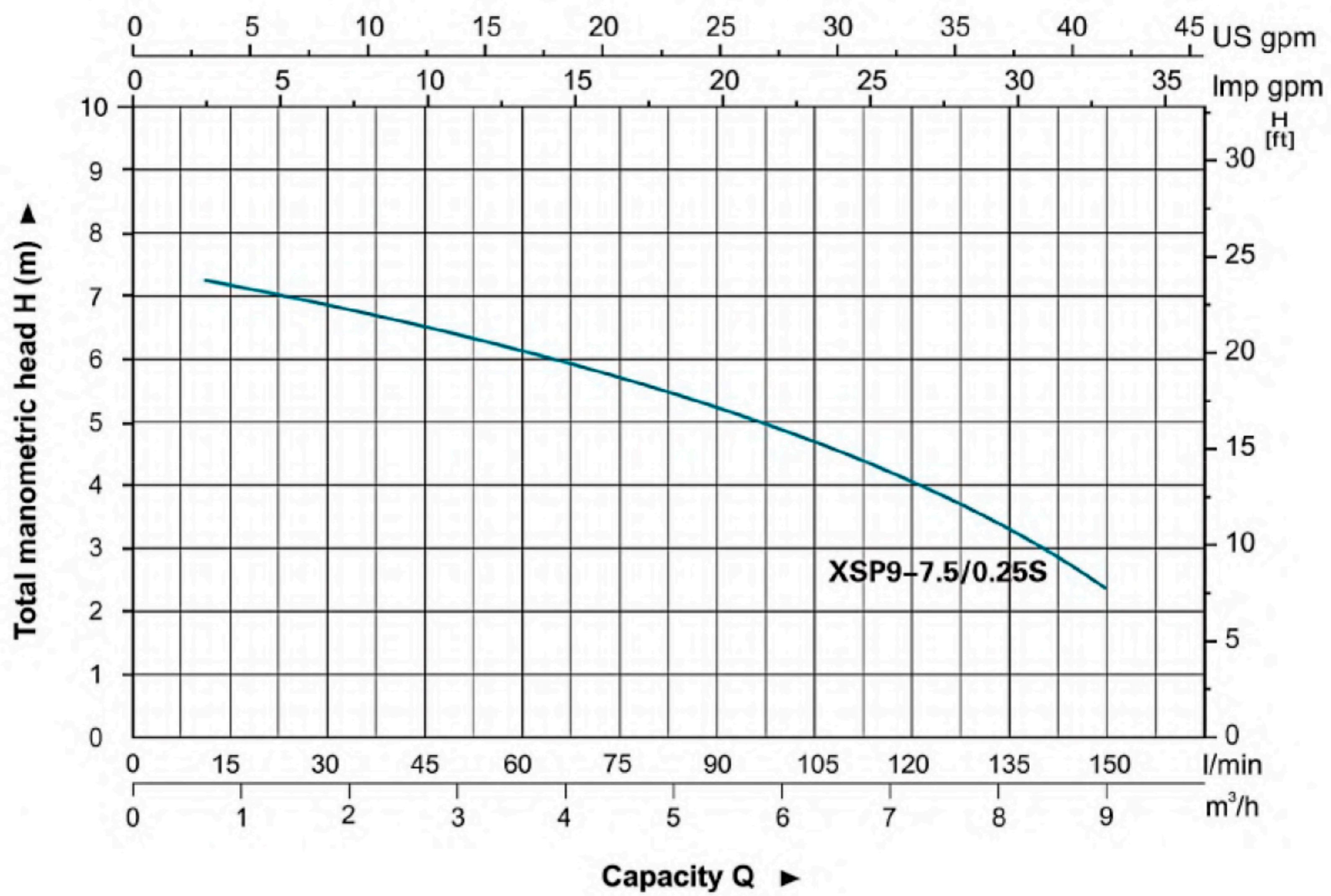
مدل	توان		قطر خروجی	ولتاژ	حداکثر دبی	حداکثر هد	حداکثر قطر ذرات
Model	Power		Outlet diameter (mm)	Voltage (V/Hz)	Max.flow (l/min)	Max.head (m)	Max.dia. of particle (mm)
	(kW)	HP					
XSP9-7.5/0.25S	0.25	0.33	40,32,25	220/50	150	7.5	15

مشخصات ابعادی

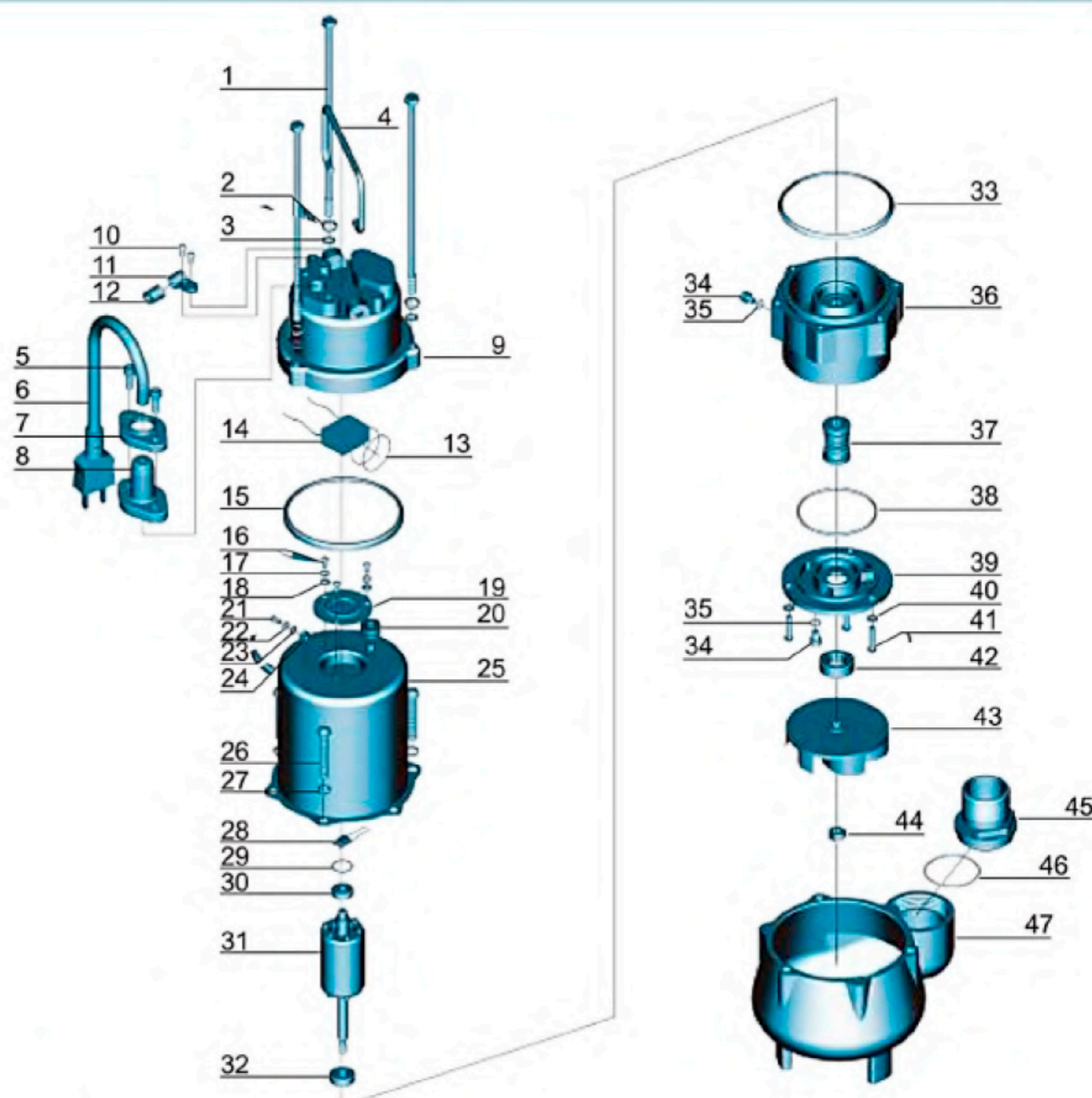


Model	DN	L (mm)	W (mm)	H (mm)
XSP9-7.5/0.25S	1¼"	165	120	360

منحنی هیدرولیکی



مشخصات اجزاء

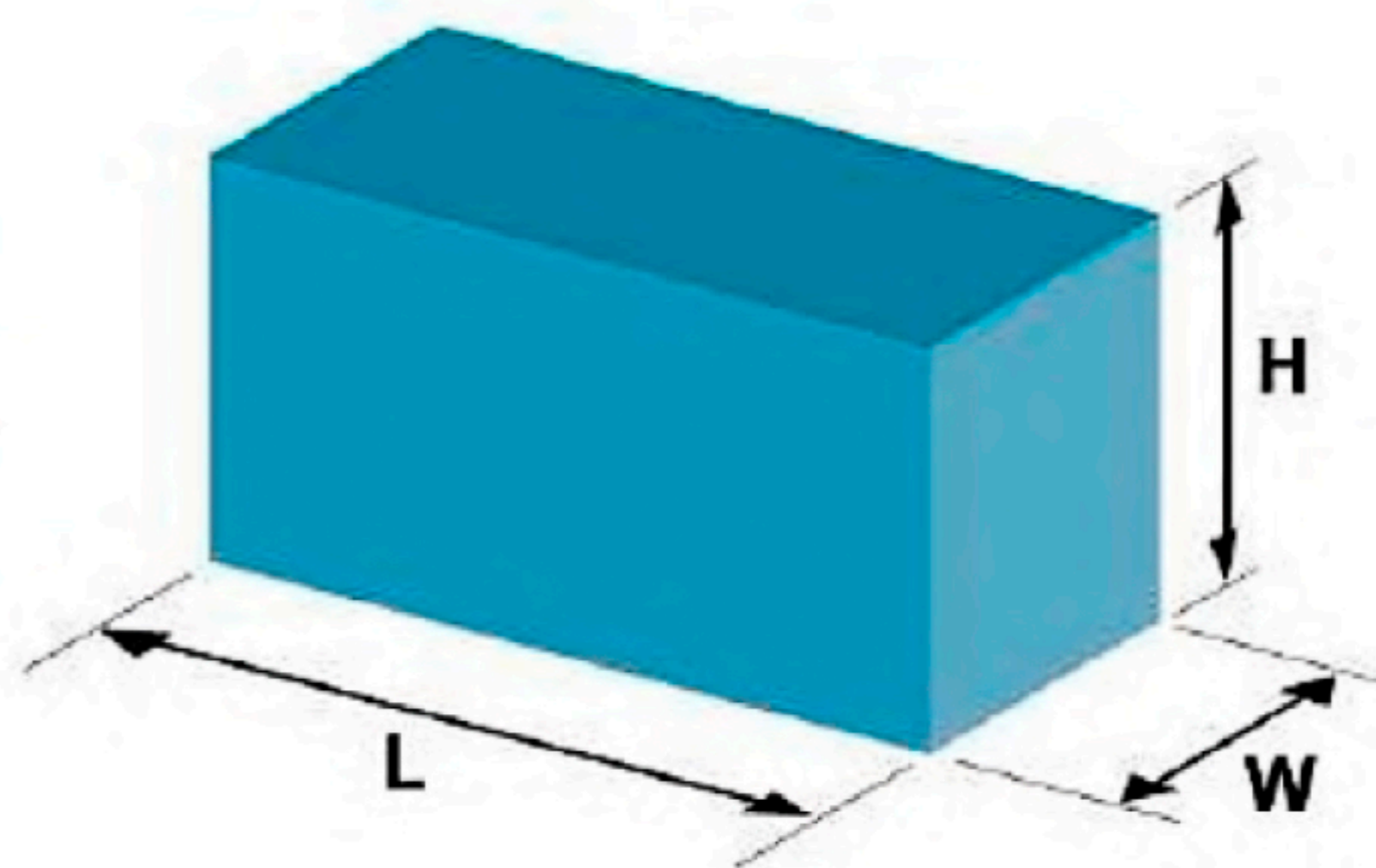


جنس	نوع	ردیف
	استاتور	۲۵
استیل استنلس	پیچ	۲۶
استیل استنلس	واشر کششی	۲۷
	محافظ حرارتی	۲۸
65Mn	واشر موجی	۲۹
	بلبرینگ	۳۰
	روتور	۳۱
	بلبرینگ	۳۲
FKM	واشر کششی	۳۳
استیل استنلس	پیچ	۳۴
FKM	اورینگ	۳۵
استیل استنلس	قسمت اتصال	۳۶
کربن / سرامیک	سیل مکانیکی	۳۷
FKM	اورینگ	۳۸
استیل استنلس	پوشش محفظه روغن	۳۹
استیل استنلس	واشر	۴۰
استیل استنلس	پیچ	۴۱
	سیل روغن	۴۲
استیل استنلس	پروانه	۴۳
استیل استنلس	مهره	۴۴
ABS	اتصال	۴۵
FKM	اورینگ	۴۶
استیل استنلس	بدنه پمپ	۴۷

جنس	نوع	ردیف
استیل استنلس	پیچ	۱
استیل استنلس	واشر کششی	۲
استیل استنلس	واشر	۳
استیل استنلس	دسته	۴
استیل استنلس	پیچ	۵
	کابل	۶
استیل استنلس	فلنج	۷
CR	محافظ کابل	۸
استیل استنلس	پوشش خازن	۹
استیل استنلس	پیچ	۱۰
استیل استنلس	فشارنده کابل	۱۱
FKM	محافظ	۱۲
NBR	اورینگ	۱۳
	خازن	۱۴
FKM	واشر لاستیکی	۱۵
استیل	پیچ	۱۶
65Mn	واشر کششی	۱۷
استیل	واشر	۱۸
استیل	پلیت فشار	۱۹
NBR	نگهدارنده کابل	۲۰
CuZn40	پیچ	۲۱
65Mn	واشر کششی	۲۲
CuZn40	واشر	۲۳
استیل استنلس	مهره	۲۴

مشخصات بسته بندی

مدل	وزن (کیلوگرم)	طول (میلی متر)	عرض (میلی متر)	ارتفاع (میلی متر)
Model	GW (Kgs)	L (mm)	W (mm)	H (mm)
XSP9-7.5/0.25S	10.5	185	180	360





گروه بازرگانی پایا گسترش خورشید تابان

تهران، خیابان طالقانی، بعد از خیابان مفتح،
پاساژ دانش، طبقه سوم، واحد ۱۰



۰۲۱-۸۸۳۰۲۵۵۹

۰۲۱-۸۸۸۳۰۰۳۲

۰۲۱-۸۸۳۱۰۵۵۶

۰۲۱-۸۸۳۰۶۷۷۳

۰۲۱-۸۸۳۰۶۲۵۰

۰۲۱-۸۸۳۲۸۱۹۴

۰۲۱-۸۸۸۳۰۰۳۱

۰۲۱-۸۸۳۲۲۰۱۲



PGOSTARESH @ GMAIL.COM

SALES@PAYAGOSTARESH.CO

