

گروه بازرگانی پایا گسترش خورشید تابان



WWW.PAYAGOSTARESH.IR

ABOUT US

درباره ما

گروه بازرگانی پایا گسترش خورشید تابان با نام تجاری پمپ خوب با در اختیار داشتن بیش از دو دهه سابقه حرفه ای در خدمت شما عزیزان است.

ما مفتخریم در زمینه ماشین آلات صنعتی و سیستم های آبرسانی و آتشنشانی، تجهیزات استخر، سونا و جکوزی در کنار شما باشیم.

همچنین اقدام به فعالیت در زمینه های مختلف واردات و تولید و فروش مستقیم به بازار مشتریان، توانسته ایم به عنوان مجموعه ای کامل با بیش از ۴۵ کارگروه متخصص، متعهد و کارآموده در خدمت شما مشتریان گرانقدر باشیم.

لذا این مجموعه با داشتن کارخانجات تولیدی و انبار مرکزی و فروشگاه و در نهایت دفتر مرکزی خود به این امر مبذول گردیده است که کالاها را با بهترین قیمت و کیفیت اصلی به دست شما عزیزان برساند.

OUR SERVICES

خدمات ما

۱ خدمات پس از فروش حرفه ای

۲ گارانتی محصولات

۳ مشاوره تخصصی

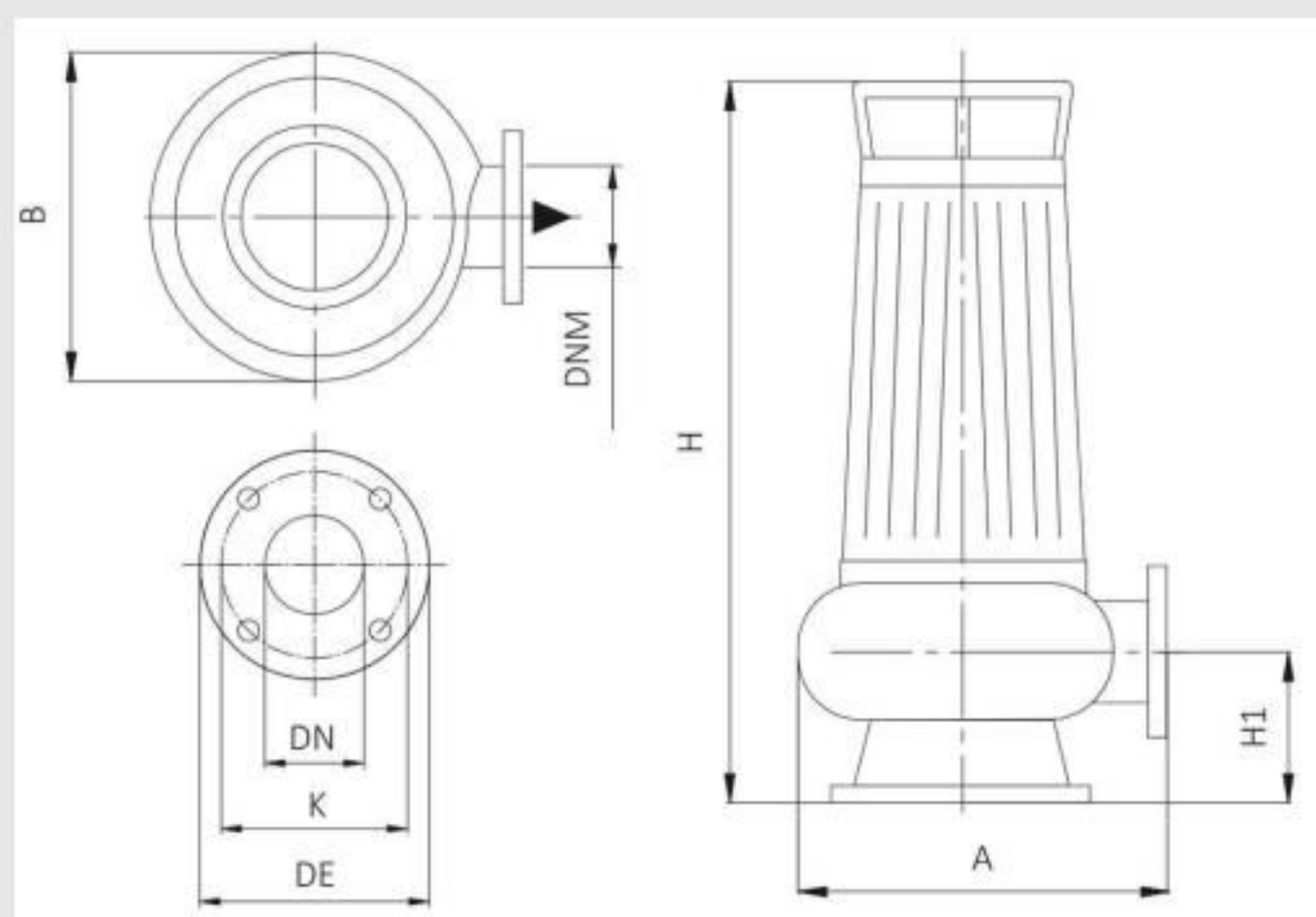
پمپ لجنکش فاضلاب سیستما سری TPQt

پمپ لجنکش فاضلاب سیستما TPQt



ابعاد

TIPO - TYPE	DIMENSIONI mm - DIMENSIONS mm					
Trifase Three-phase	DN	DE	K	Fori- Holes		Flange Flanges
				n°	∅	
TPQ 15-1,1	50	140	110	4	14	2"
TPQ 25-1,5	50	140	110	4	14	2" ½
TPQ 25-2,2	50	140	110	4	14	2" ½

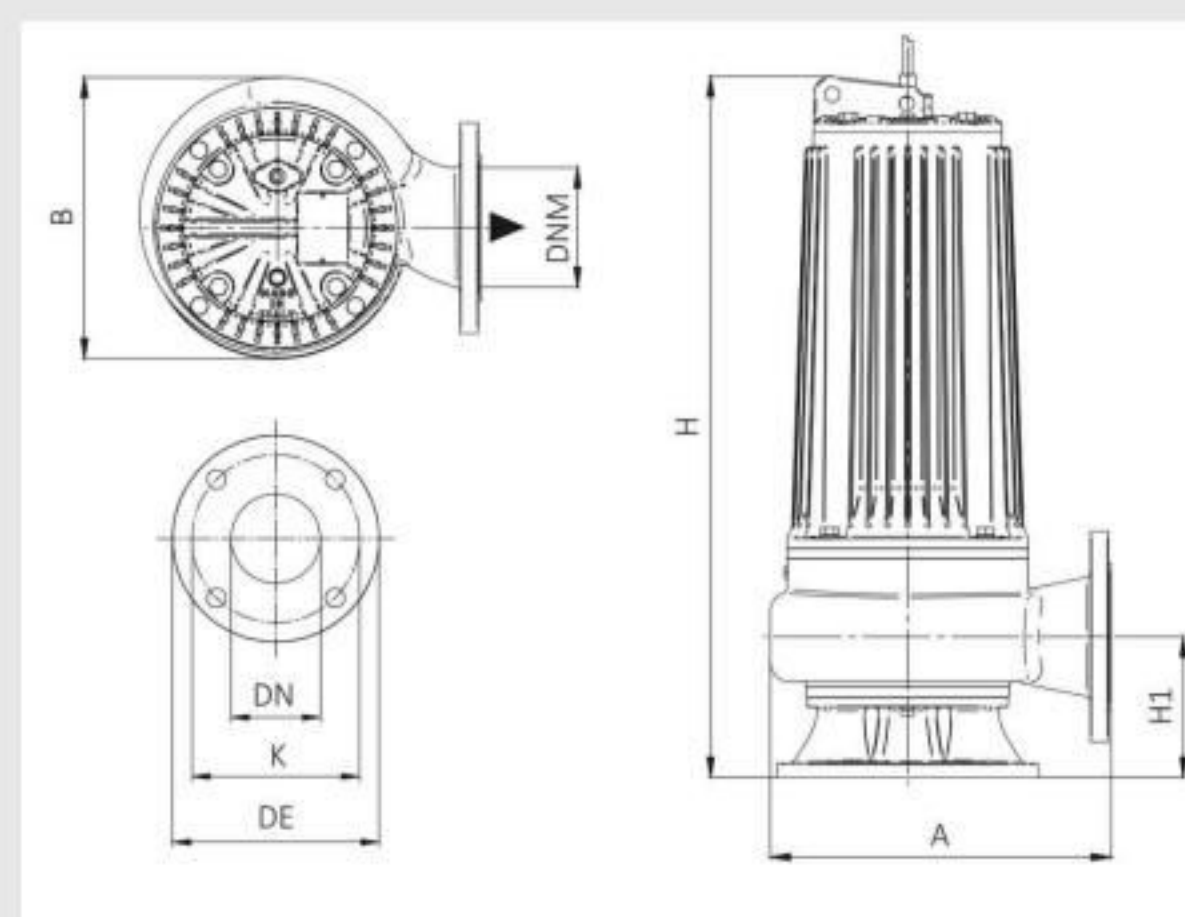


TIPO - TYPE	DIMENSIONI mm- DIMENSIONS mm					
Trifase Three-phase	DN	DE	K	Fori- Holes		Flange Flanges
				n°	∅	
TPQ 150	150	265	225	8	18	6"

TIPO TYPE	DIMENSIONI mm- DIMENSIONS mm							DIMENSIONI DIMENSIONS mm			PESO WEIGHT Kg
	A	B	H	H1	DNM	CAVO CABLE	P	L	H		
Trifase Three-phase											
TPQ 15-1,1	210	200	470	100	2"	10 mt H07RNF	270	350	580	32,7	
TPQ 25-1,5	270	230	500	100	2" ½	10 mt H07RNF	270	350	580	40,1	
TPQ 25-2,2	270	230	520	100	2" ½	10 mt H07RNF	270	350	580	42,8	

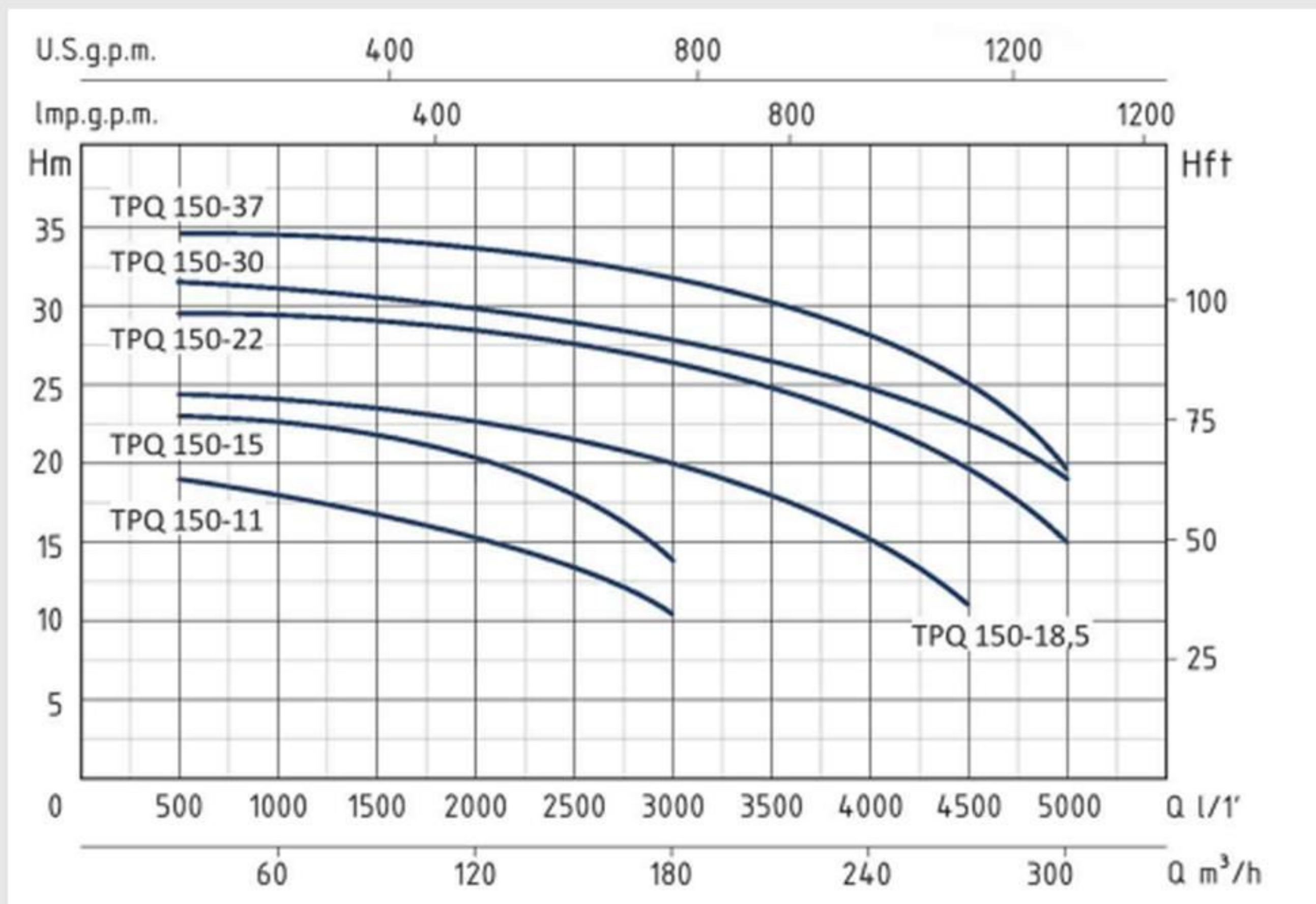
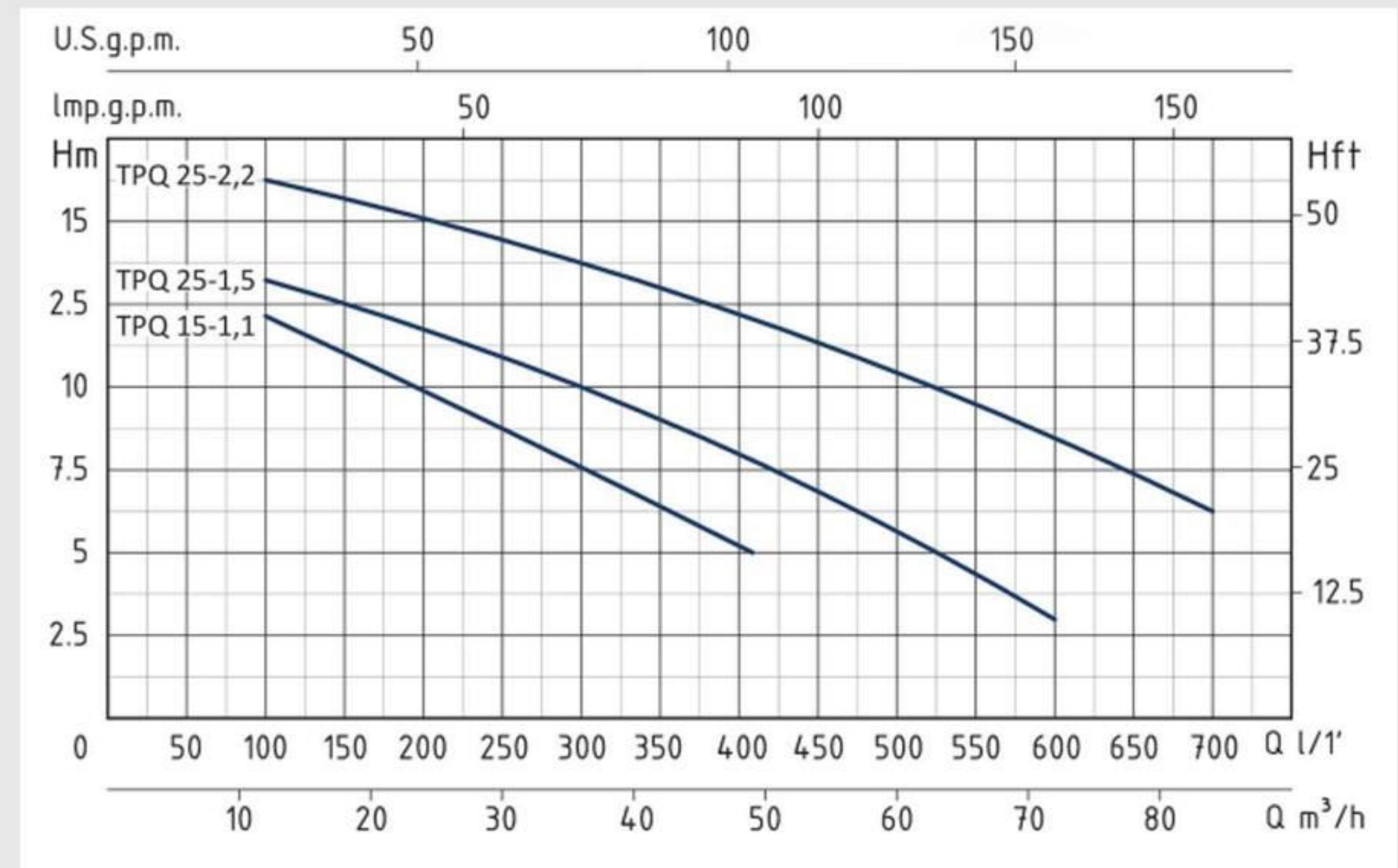
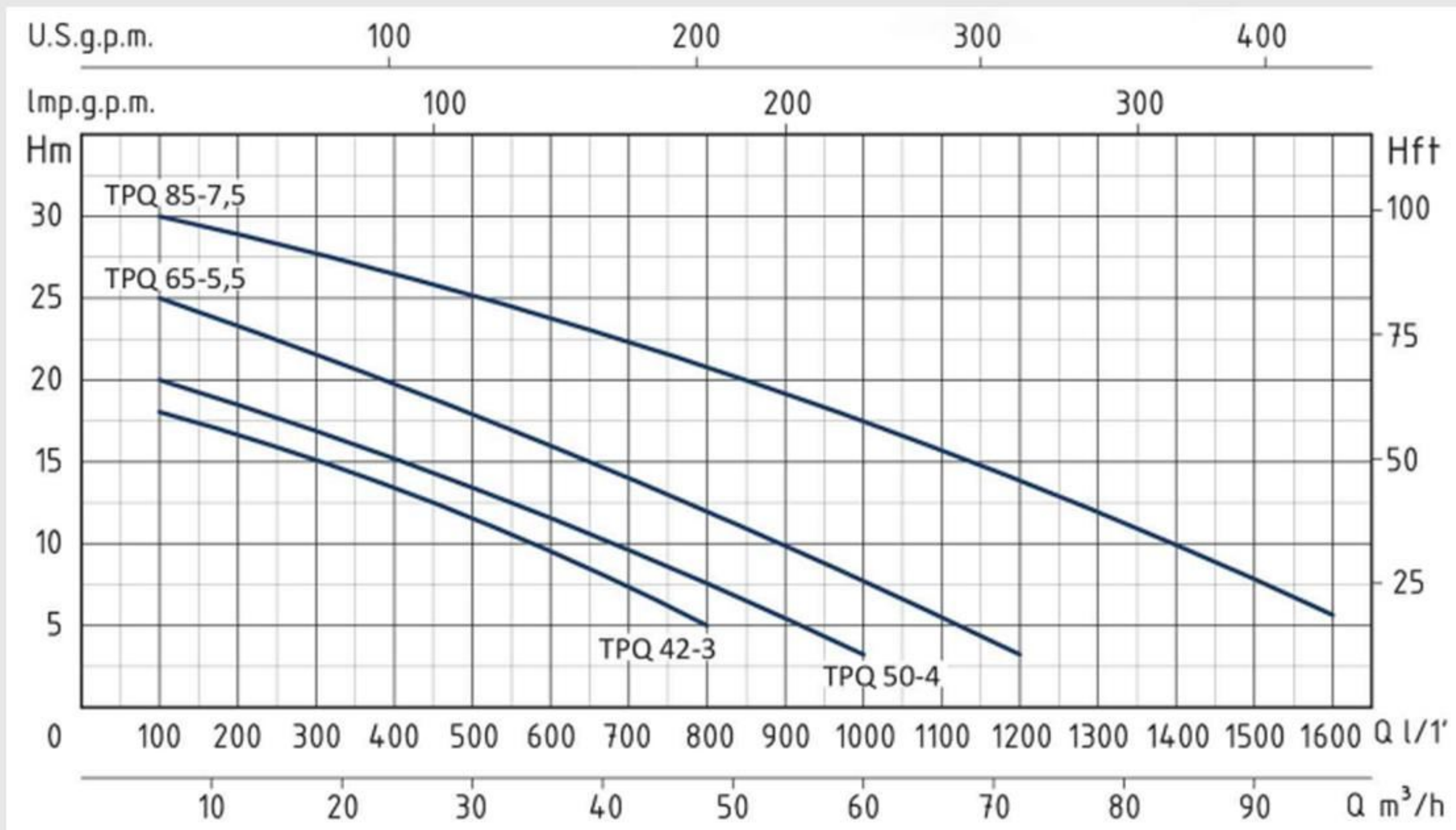
TIPO TYPE	DIMENSIONI mm- DIMENSIONS mm						DIMENSIONI DIMENSIONS mm			PESO WEIGHT Kg
	A	B	H	H1	DNM	CAVO- CABLE	P	L	H	
Trifase- Three-phase										
TPQ 150-11	620	450	1050	240	6"	10 mt	500	650	1145	260
TPQ 150-15	620	462	1050	240	6"	10 mt	500	650	1145	270
TPQ 150-18,5	620	550	1080	240	6"	10 mt	600	650	1345	335
TPQ 150-22	620	564	1080	240	6"	10 mt	600	650	1345	345
TPQ 150-30	600	545	1250	290	6"	10 mt	600	700	1400	485
TPQ 150-37	600	545	1250	290	6"	10 mt	600	700	1400	545

TIPO - TYPE	DIMENSIONI mm - DIMENSIONS mm					
Trifase Three-phase	DN	DE	K	Fori- Holes		Flange Flanges
				n°	∅	
TPQ 42-3	80	190	150	4	19	3"
TPQ 50-4	80	190	150	4	19	3"
TPQ 65-5,5	100	210	170	4	19	4"
TPQ 85-7,5	100	210	170	4	19	4"



TIPO TYPE	DIMENSIONI mm- DIMENSIONS mm							DIMENSIONI DIMENSIONS mm			PESO WEIGHT Kg
	A	B	H	H1	DNM	CAVO CABLE	P	L	H		
Trifase Three-phase											
TPQ 42-3	310	270	564	125	3"	10 mt H07RNF	320	765	395	69,2	
TPQ 50-4	310	270	584	125	3"	10 mt H07RNF	320	765	395	74,2	
TPQ 65-5,5	330	280	670	130	4"	10 mt H07RNF	368	797	415	101,5	
TPQ 85-7,5	330	280	700	130	4"	10 mt H07RNF	368	797	415	107,5	

منحنی آبدهی



مشخصات فنی

TPQ - 50 HZ - 3 PHASE															
TIPO TYPE	POTENZA NOMINALE NOMINAL POWER		POTENZA ASSORBITA INPUT POWER	AMPERE	Q = PORTATA - CAPACITY										
	P2	P1			Trifase Three-phase										
Trifase Three-phase	HP	KW	KW	Trifase Three-phase	m³/h	30	60	90	120	150	180	210	240	270	300
	Prevalenza manometrica totale in m.C.A.- Total head in meters w.c.														
TPQ 150-11	15	11	13	25	H (m)	18	17,5	17	15,5	13,5	10,5				
TPQ 150-15	20	15	16	31		23,5	23	22,2	21	18,3	14				
TPQ 150-18,5	25	18,5	22	43		24	23,8	23,5	22,6	20,5	20	17,9	15	11,5	
TPQ 150-22	30	22	27	45		29,5	29,1	28,1	28,5	27,5	26,2	24,3	22	17,5	15
TPQ 150-30	40	30	37	56		31,8	31	30,5	29,5	28,5	27	25,5	23,4	20	17
TPQ 150-37	50	37	46	68		34,9	34,7	34,5	33,8	32,8	31,3	29,3	26,5	23,1	19

TPQ - 50 HZ - 3 PHASE															
TIPO TYPE	POTENZA NOMINALE NOMINAL POWER		POTENZA ASSORBITA INPUT POWER	AMPERE	Q = PORTATA - CAPACITY										
	P2	P1			Trifase Three-phase										
Trifase Three-phase	HP	KW	KW	Trifase Three-phase	m³/h	6	12	18	24	36	48	60	72	84	96
	Prevalenza manometrica totale in m.C.A.- Total head in meters w.c.														
TPQ 42-3	4	3	3,4	6,5	H (m)	18	17	15	13	9,5	5				
TPQ 50-4	5,5	4	4,5	8,7		20	17,8	17	15	12	7,5	3			
TPQ 65-5,5	7,5	5,5	6,2	10		25	23	21,5	20	16	12	7,5	3		
TPQ 85-7,5	10	7,5	8,5	13,5		30	28,5	27,5	26,5	24	21	17,5	13	10	6

TPQ - 50 HZ - 3 PHASE																			
TIPO TYPE	POTENZA NOMINALE NOMINAL POWER		POTENZA ASSORBITA INPUT POWER	AMPERE	Q = PORTATA - CAPACITY														
	P2	P1			Trifase Three-phase														
Trifase Three-phase	HP	KW	KW	Trifase Three-phase	m³/h	6	9	12	15	18	21	24	27	30	33	36	39	42	
	Prevalenza manometrica totale in m.C.A.- Total head in meters w.c.																		
TPQ 15-1,1	1,5	1,1	1,3	2,3	H (m)	12	11	10	8	7,5	6	5,2							
TPQ 25-1,5	2	1,5	1,75	3,2		13	12,5	12	11	10	9,3	7,8	7	6	4	3			
TPQ 25-2,2	3	2,2	2,6	5		16	15,6	15	14,5	13,7	13	12	11,5	10,2	9,6	8,5	7,5	6	



گروه بازرگانی پایا گسترش خورشید تابان

تهران، خیابان طالقانی، بعد از خیابان مفتح،
پاساژ دانش، طبقه سوم، واحد ۱۰



۰۲۱-۸۸۳۰۲۵۵۹

۰۲۱-۸۸۸۳۰۰۳۲

۰۲۱-۸۸۳۱۰۵۵۶

۰۲۱-۸۸۳۰۶۷۷۳

۰۲۱-۸۸۳۰۶۲۵۰

۰۲۱-۸۸۳۲۸۱۹۴

۰۲۱-۸۸۸۳۰۰۳۱

۰۲۱-۸۸۳۲۲۰۱۲



PGOSTARESH @ GMAIL.COM

SALES@PAYAGOSTARESH.CO

