



# گروه بازرگانی پایا گسترش خورشید تابان



[WWW.PAYAGOSTARESH.IR](http://WWW.PAYAGOSTARESH.IR)



# ABOUT US

## درباره ما

گروه بازرگانی پایا گسترش خورشید تابان با نام تجاری پمپ خوب با در اختیار داشتن بیش از دو دهه سابقه حرفه ای در خدمت شما عزیزان است.

ما مفتخریم در زمینه ماشین آلات صنعتی و سیستم های آبرسانی و آتشنشانی، تجهیزات استخر، سونا و جکوزی در کنار شما باشیم.

همچنین اقدام به فعالیت در زمینه های مختلف واردات و تولید و فروش مستقیم به بازار مشتریان، توانسته ایم به عنوان مجموعه ای کامل با بیش از ۴۵ کارگروه متخصص، متعهد و کارآموده در خدمت شما مشتریان گرانقدر باشیم.

لذا این مجموعه با داشتن کارخانجات تولیدی و انبار مرکزی و فروشگاه و در نهایت دفتر مرکزی خود به این امر مبذول گردیده است که کالاها را با بهترین قیمت و کیفیت اصلی به دست شما عزیزان برساند.

## OUR SERVICES

### خدمات ما

۱ خدمات پس از فروش حرفه ای

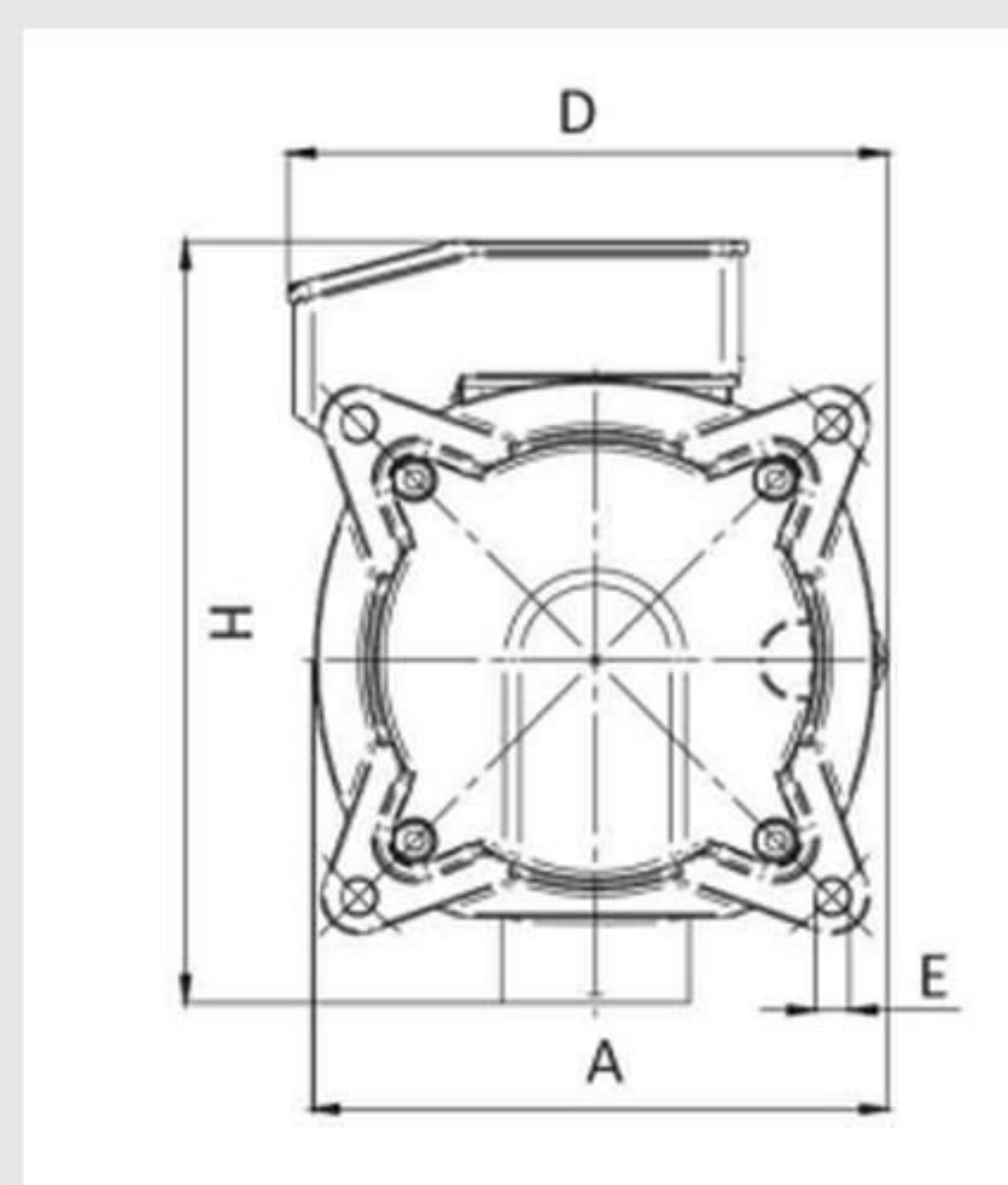
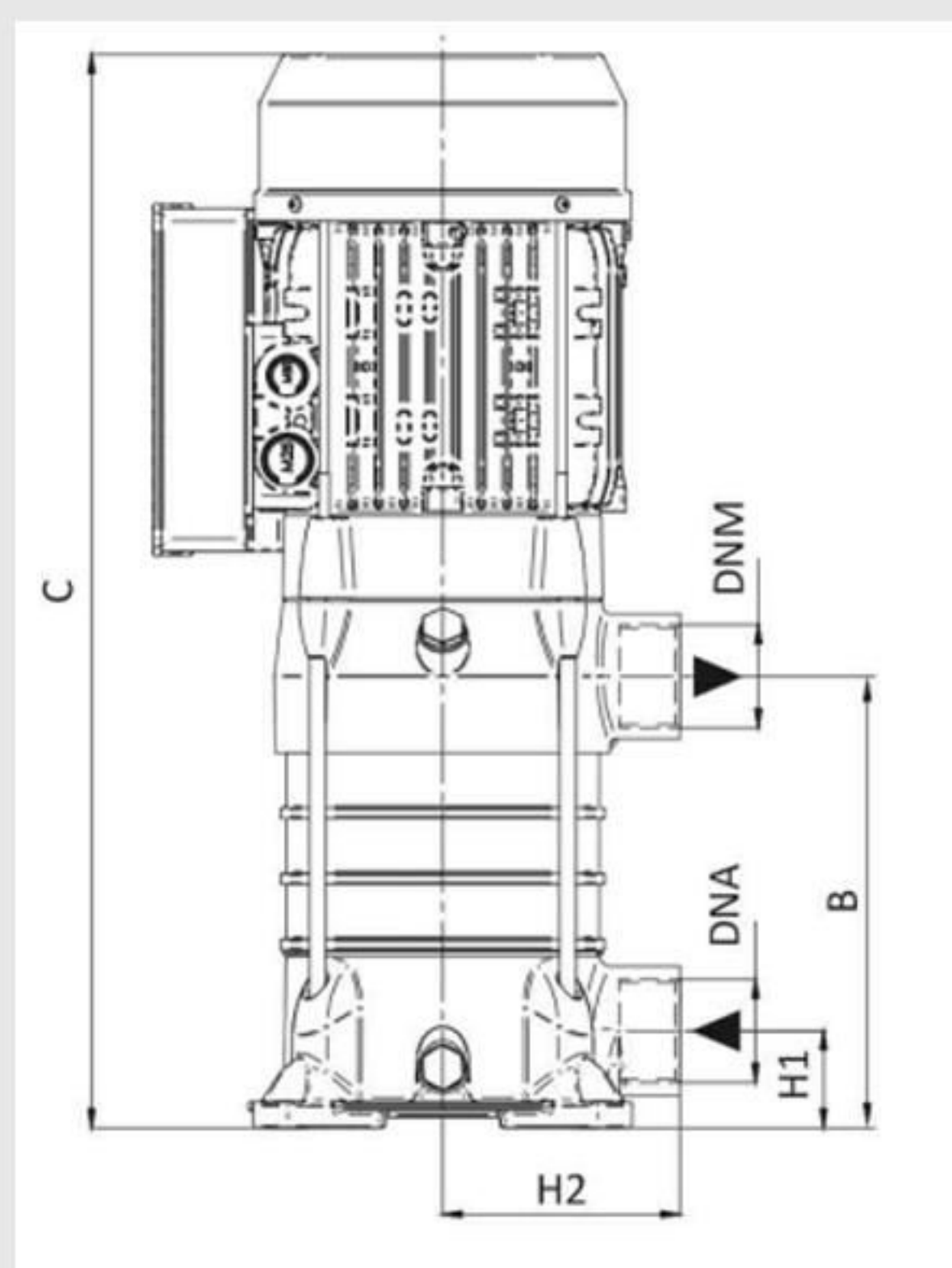
۲ گارانتی محصولات

۳ مشاوره تخصصی



پمپ عمودی طبقاتی تمام استیل بی صدا سیستم MRVxt

● مدل پروانه پمپ عمودی طبقاتی استنلس استیل MRVXT



TIPO TYPE		DIMENSIONI mm - DIMENSIONS mm										DIMENSIONI DIMENSIONS mm			PESO WEIGHT	
Monofase Single-phase	Trifase Three-phase	A	B	C	D	E	H	H1	H2	Giranti Impellers	DNA	DNM	P	L	H	Kg
MRVX 2-4	MRVxt 2-4	165	118	379,5	166,5	9	178	30	71,5	4	1"	1"	197	456	208	10,6
MRVX 2-5	MRVxt 2-5	165	136,5	398	166,5	9	178	30	71,5	5	1"	1"	197	456	208	11,1
MRVX 2-6	MRVxt 2-6	165	155	416,5	166,5	9	178	30	71,5	6	1"	1"	197	456	208	11,9

TIPO TYPE		DIMENSIONI mm - DIMENSIONS mm										DIMENSIONI DIMENSIONS mm			PESO WEIGHT	
Monofase Single-phase	Trifase Three-phase	A	B	C	D	E	H	H1	H2	Giranti Impellers	DNA	DNM	P	L	H	Kg
MRVX 4-4	MRVxt 4-4	165	156	422,5	166,5	9	178	35	71,5	4	1"¼	1"	197	456	208	11,5
MRVX 4-5	MRVxt 4-5	165	183,5	450	166,5	9	178	35	71,5	5	1"¼	1"	197	456	208	13,2
MRVX 4-6	MRVxt 4-6	165	211	477,5	166,5	9	178	35	71,5	6	1"¼	1"	197	610	208	13,5

TIPO TYPE		DIMENSIONI mm - DIMENSIONS mm										DIMENSIONI DIMENSIONS mm			PESO WEIGHT	
Monofase Single-phase	Trifase Three-phase	A	B	C	D	E	H	H1	H2	Giranti Impellers	DNA	DNM	P	L	H	Kg
MRVX 10-4	MRVxt 10-4	215	164,5	498	192,5	11	244,5	45	110	4	1"½	1"½	197	610	208	21,2
	MRVxt 10-4	215	195	528,5	192,5	11	244,5	45	110	4	1"½	1"½	197	610	208	21,2
MRVX 10-5	MRVxt 10-5	215	225,5	559	192,5	11	244,5	45	110	5	1"½	1"½	197	610	208	25,5
	MRVxt 10-6	215	256	589,5	192,5	11	244,5	45	110	6	1"½	1"½	197	610	208	25,8



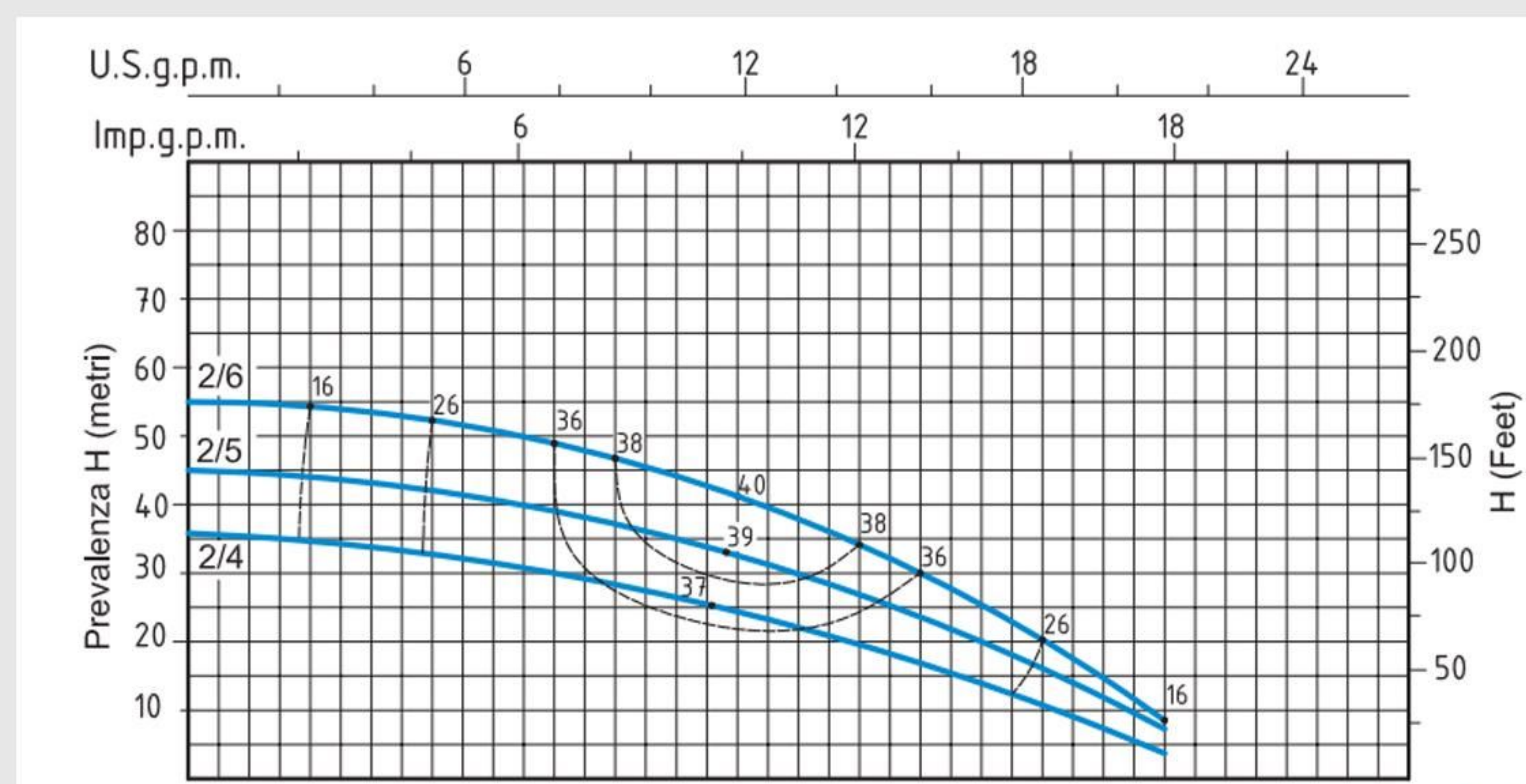
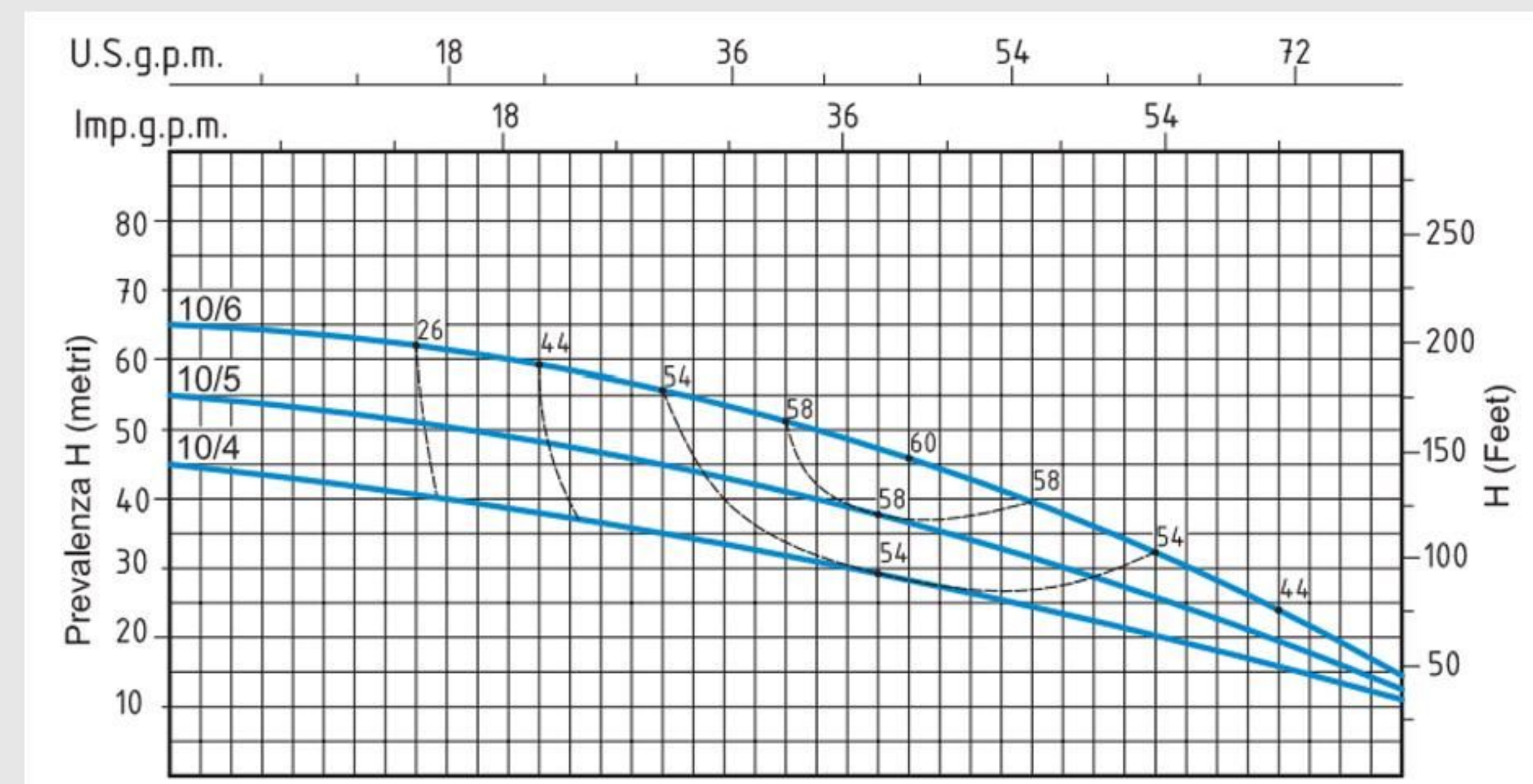
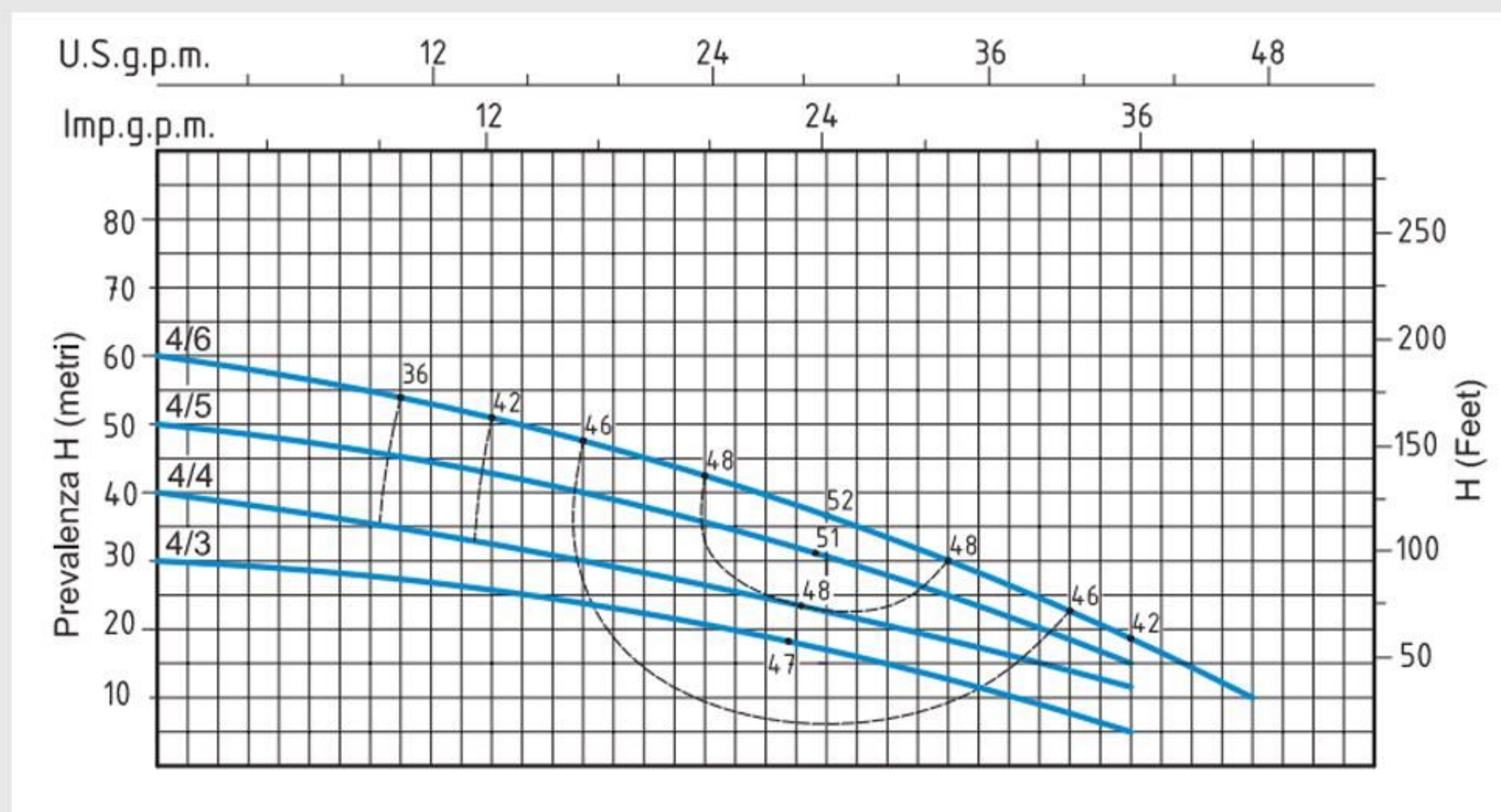
## مشخصات فنی

MRVX2 - 50 HZ - 1 PHASE / 3 PHASE																
TIPO TYPE		POTENZA NOMINALE NOMINAL POWER		POTENZA ASSORBITA INPUT POWER	AMPERE		Q = PORTATA - CAPACITY									
Monofase Single-phase	Trifase Three-phase	P2		P1	Monofase Single-phase	Trifase Three-phase	m³/h	0	0,6	1,2	1,8	2,4	3	3,6	4,2	4,8
		HP	kW	kW			lt/1'	0	10	20	30	40	50	60	70	80
MRVX 2-4	MRVXt 2-4	0,75	0,55	0,75	3,8	1,5	Prevalenza manometrica totale in m.C.A. - Total head in meters w.c.									
MRVX 2-5	MRVXt 2-5	0,75	0,55	0,85	4,1	1,6	H (m)	36	34,5	33	30,5	27,5	23	17	10,5	4
MRVX 2-6	MRVXt 2-6	1	0,75	0,95	4,5	1,7	H (m)	45	43	41	38,5	35	30	22,5	14	6
							H (m)	54	52	49,5	46,5	42	36	28	18	8

MRVX4 - 50 HZ - 1 PHASE / 3 PHASE																
TIPO TYPE		POTENZA NOMINALE NOMINAL POWER		POTENZA ASSORBITA INPUT POWER	AMPERE		Q = PORTATA - CAPACITY									
Monofase Single-phase	Trifase Three-phase	P2		P1	Monofase Single-phase	Trifase Three-phase	m³/h	0	1,2	2,4	3,6	4,8	6	8,4	9,6	10,8
		HP	kW	kW			lt/1'	0	20	40	60	80	100	140	160	180
MRVX 4-4	MRVXt 4-4	1	0,75	1,1	5,2	2	Prevalenza manometrica totale in m.C.A. - Total head in meters w.c.									
MRVX 4-5	MRVXt 4-5	1,25	0,9	1,45	6,5	3,3	H (m)	39,5	37,5	35	32	29	25,5	17,5	12	
MRVX 4-6	MRVXt 4-6	1,5	1,1	1,6	7,3	3,5	H (m)	49,5	48	45	42	38	34	24	17,5	
							H (m)	60	57	53	48	44	38,5	26,5	18,5	10

MRVX10 - 50 HZ - 1 PHASE / 3 PHASE																	
TIPO TYPE		POTENZA NOMINALE NOMINAL POWER		POTENZA ASSORBITA INPUT POWER	AMPERE		Q = PORTATA - CAPACITY										
Monofase Single-phase	Trifase Three-phase	P2		P1	Monofase Single-phase	Trifase Three-phase	m³/h	0	1,8	3,6	5,4	7,2	10,8	13,2	15,6	16,8	18
		HP	kW	kW			lt/1'	0	30	60	90	120	180	220	260	280	300
MRVX 10-4	MRVXt 10-4	2	1,5	2	9	3,9	Prevalenza manometrica totale in m.C.A. - Total head in meters w.c.										
MRVX 10-5	MRVXt 10-5	3	2,2	2,5	12	4,5	H (m)	44	42	40,5	39	37	30	25	19	15,5	12
							H (m)	54,5	51,5	50	48	45	36,5	29,5	21,5	17,5	13
							H (m)	66	63	60,5	59	56	45,5	36,5	26,5	21	15,5

## منحنی آبدهی







# گروه بازرگانی پایا گسترش خورشید تابان

تهران، خیابان طالقانی، بعد از خیابان مفتح،  
پاساژ دانش، طبقه سوم، واحد ۱۱



۰۲۱-۸۸۳۰۲۵۵۹

۰۲۱-۸۸۸۳۰۰۳۲

۰۲۱-۸۸۳۱۰۵۵۶

۰۲۱-۸۸۳۰۶۷۷۳

۰۲۱-۸۸۳۰۶۲۵۰

۰۲۱-۸۸۳۲۸۱۹۴

۰۲۱-۸۸۸۳۰۰۳۱

۰۲۱-۸۸۳۲۲۰۱۲



PGOSTARESH @ GMAIL.COM

SALES@PAYAGOSTARESH.CO

