



گروه بازرگانی پایا گسترش خورشید تابان



WWW.PAYAGOSTARESH.IR

ABOUT US

درباره ما

گروه بازرگانی پایا گسترش خورشید تابان با نام تجاری پمپ خوب با در اختیار داشتن بیش از دو دهه سابقه حرفه ای در خدمت شما عزیزان است.

ما مفتخریم در زمینه ماشین آلات صنعتی و سیستم های آبرسانی و آتشنشانی، تجهیزات استخر، سونا و جکوزی در کنار شما باشیم.

همچنین اقدام به فعالیت در زمینه های مختلف واردات و تولید و فروش مستقیم به بازار مشتریان، توانسته ایم به عنوان مجموعه ای کامل با بیش از ۴۵ کارگروه متخصص، متعهد و کارآموده در خدمت شما مشتریان گرانقدر باشیم.

لذا این مجموعه با داشتن کارخانجات تولیدی و انبار مرکزی و فروشگاه و در نهایت دفتر مرکزی خود به این امر مبذول گردیده است که کالاها را با بهترین قیمت و کیفیت اصلی به دست شما عزیزان برساند.

OUR SERVICES

خدمات ما

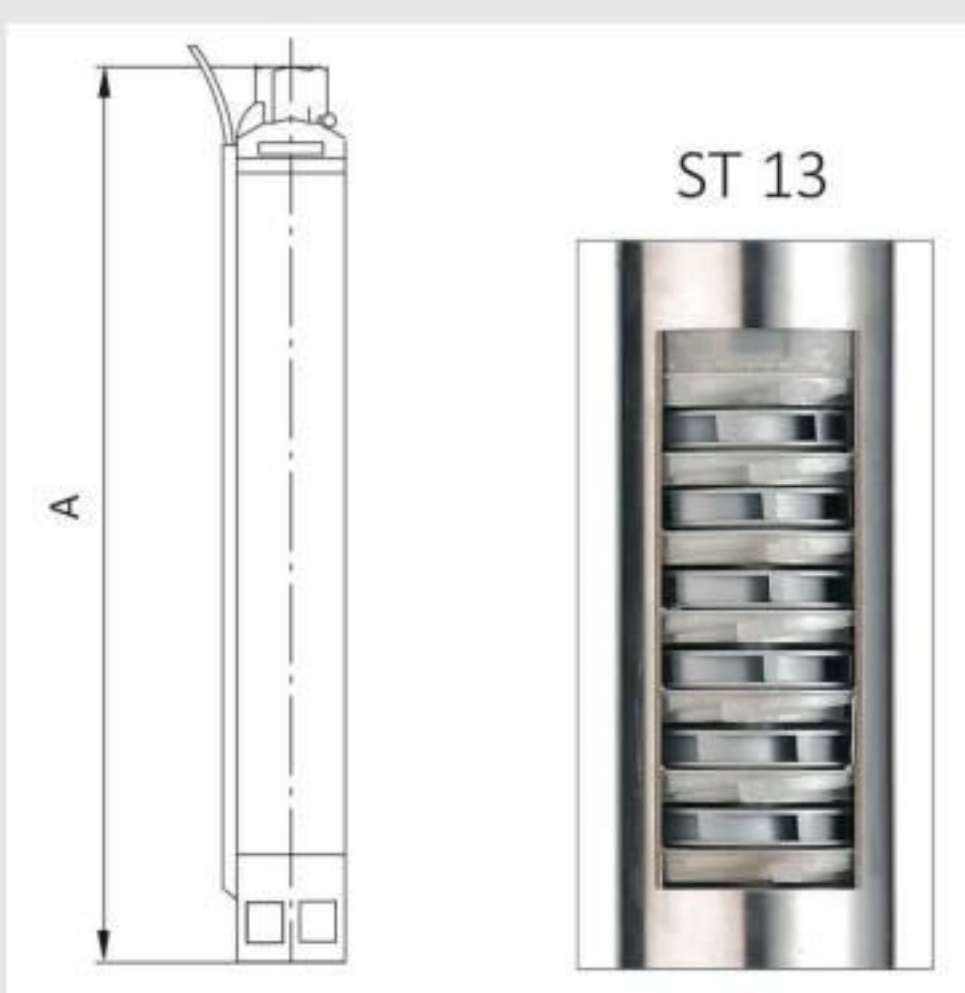
۱ خدمات پس از فروش حرفه ای

۲ گارانتی محصولات

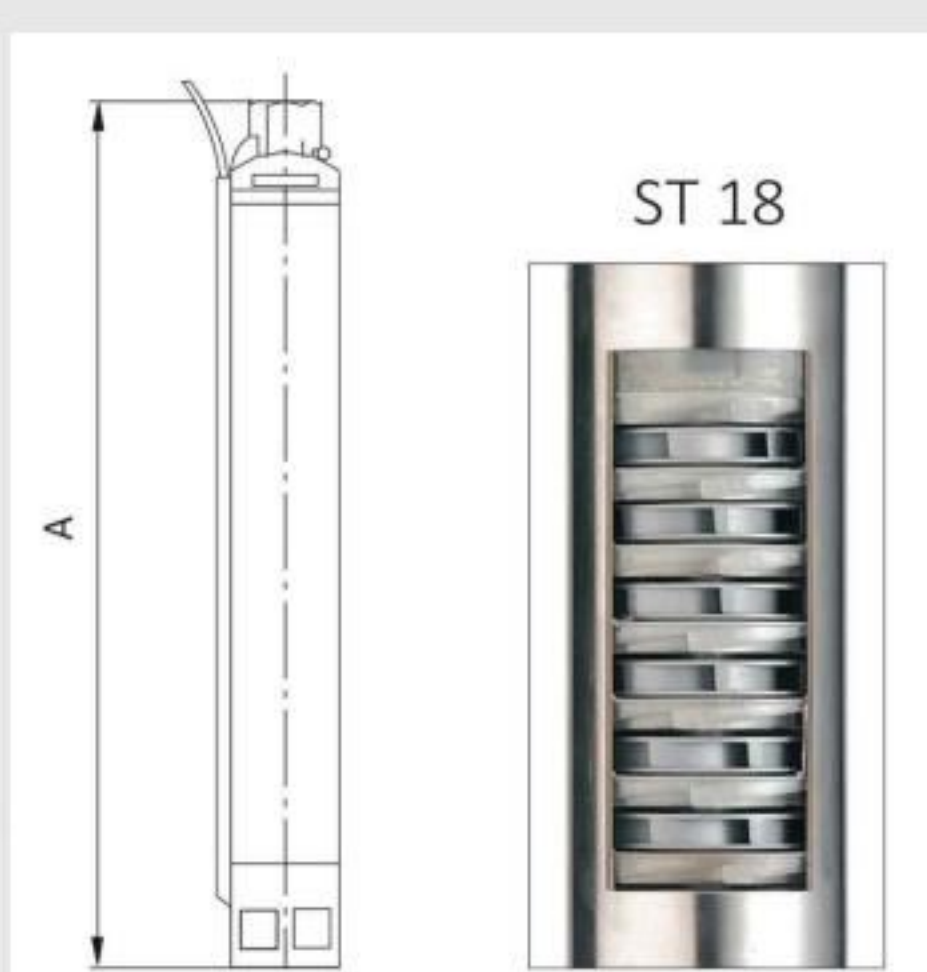
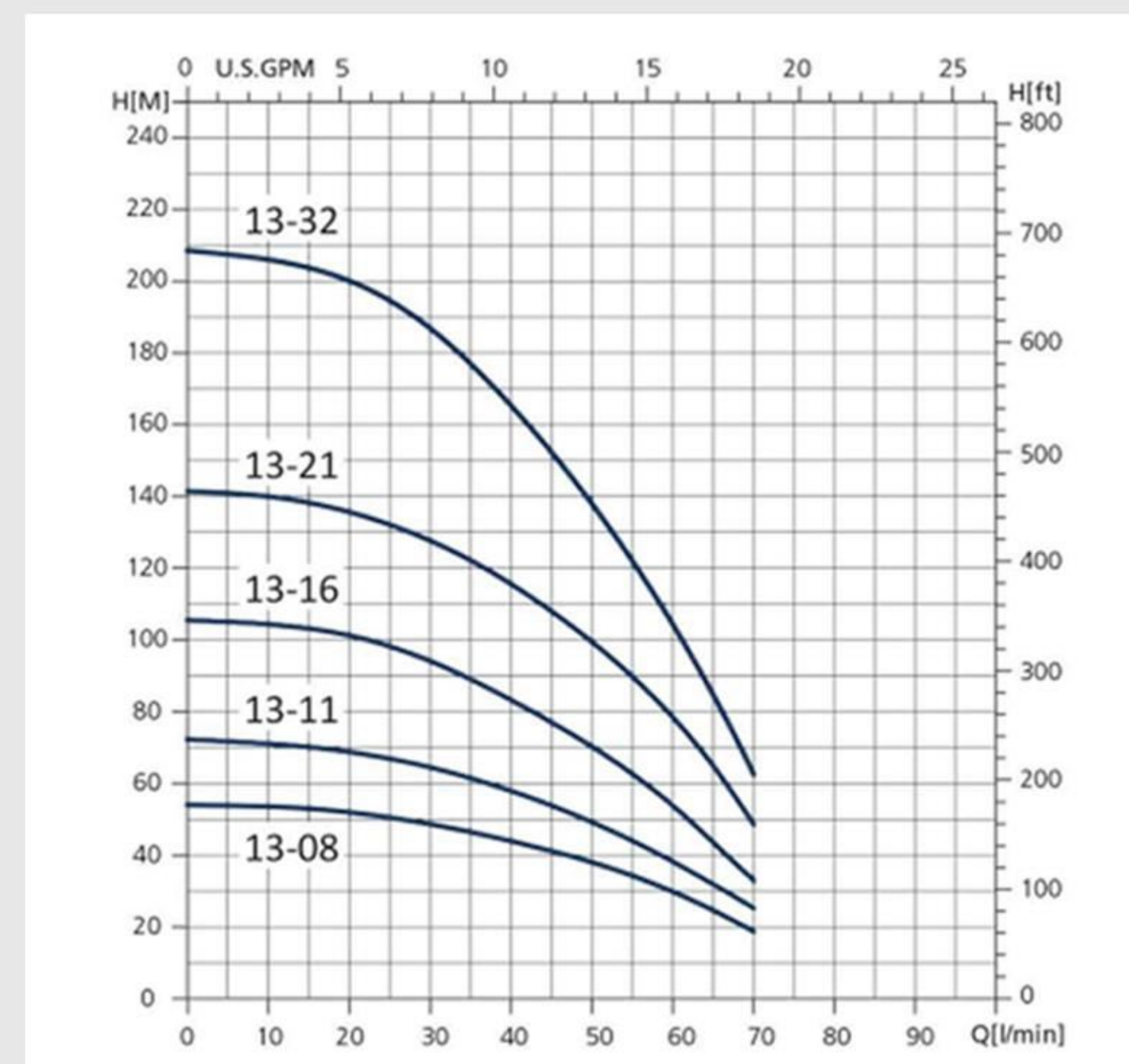
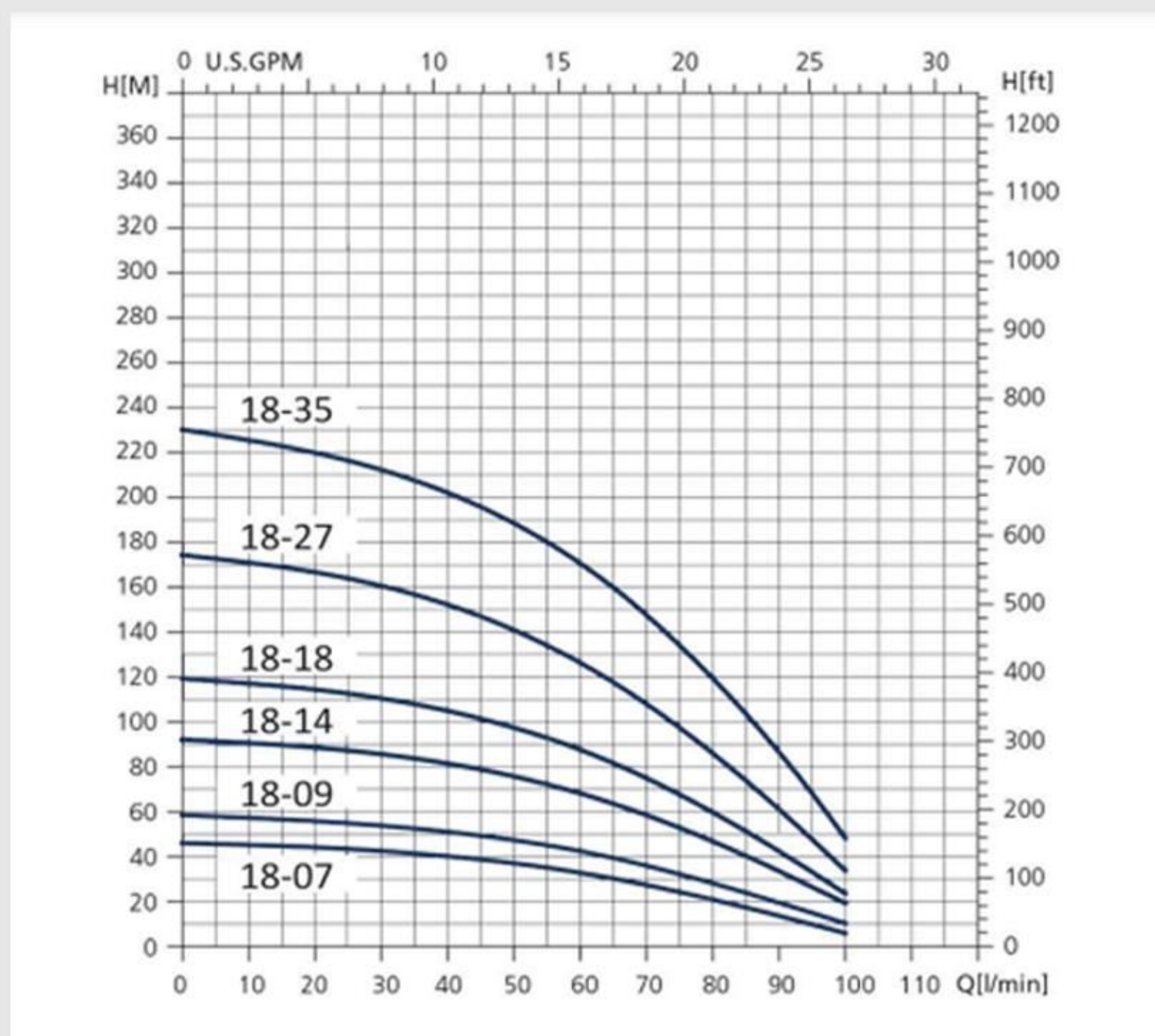
۳ مشاوره تخصصی

پمپ شناور سیستم مدل ST

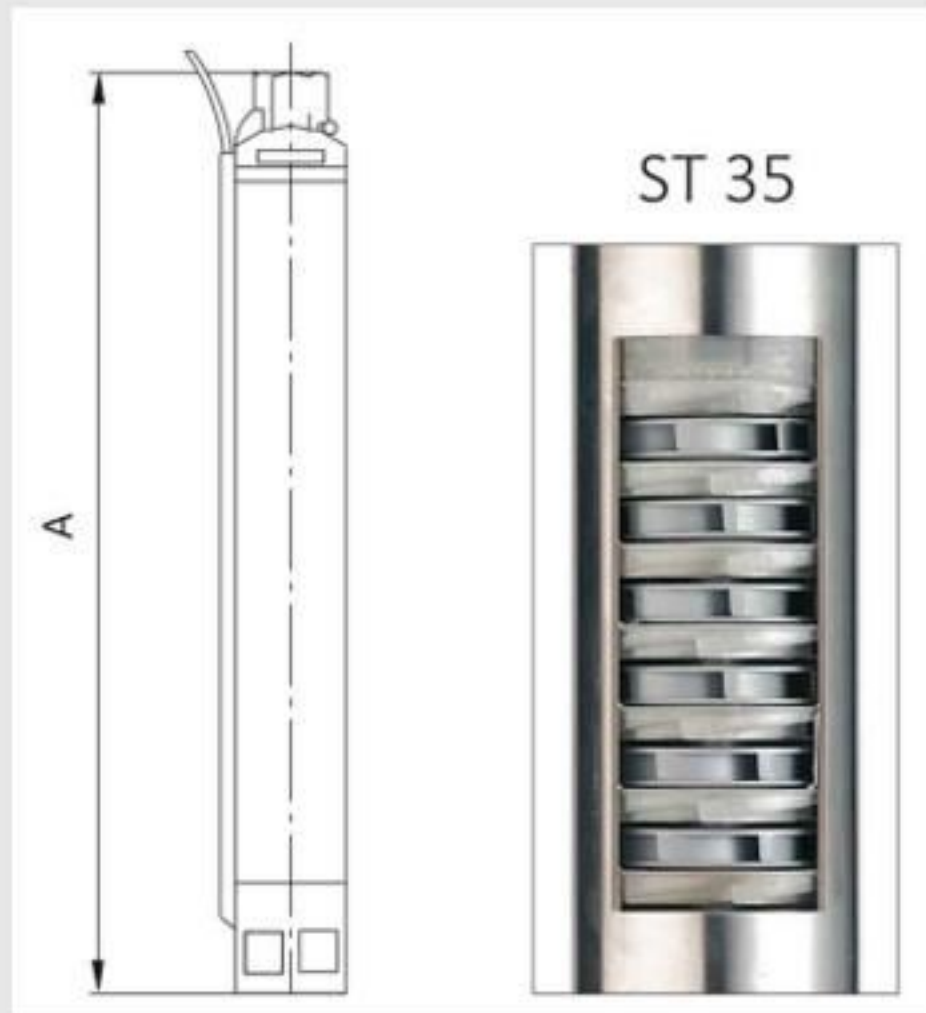
مشخصات فنی و منحنی عملکرد انواع شناور ST



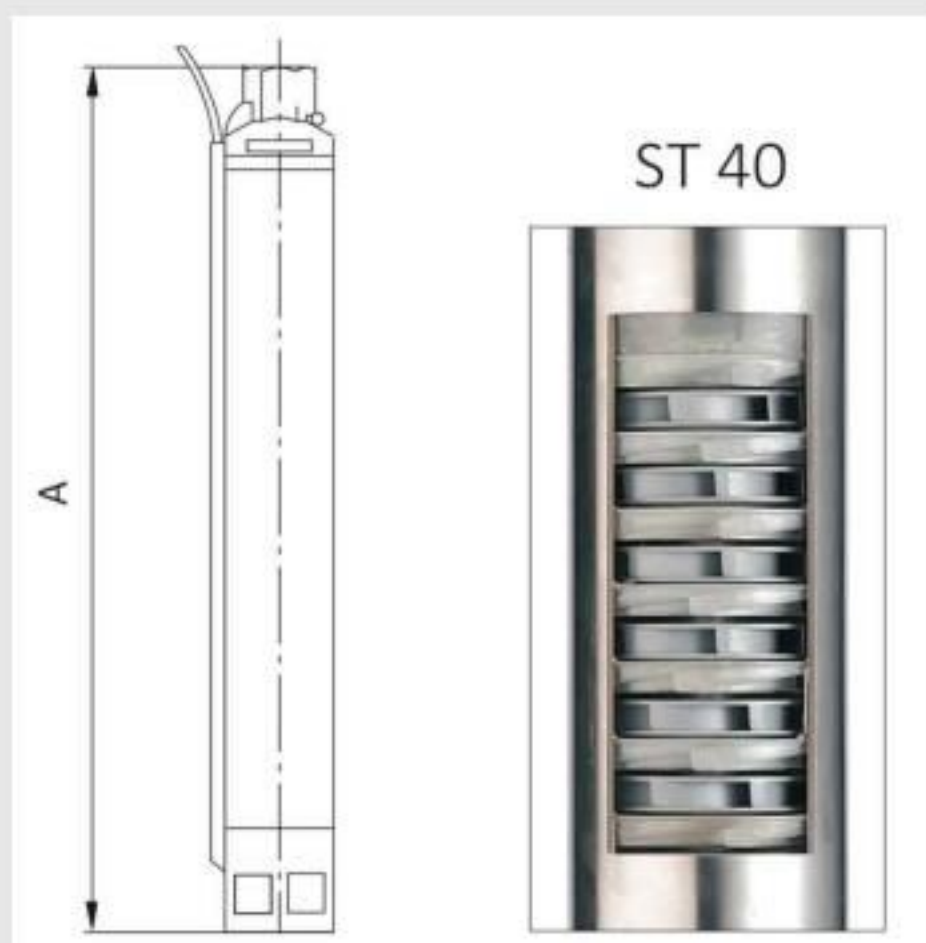
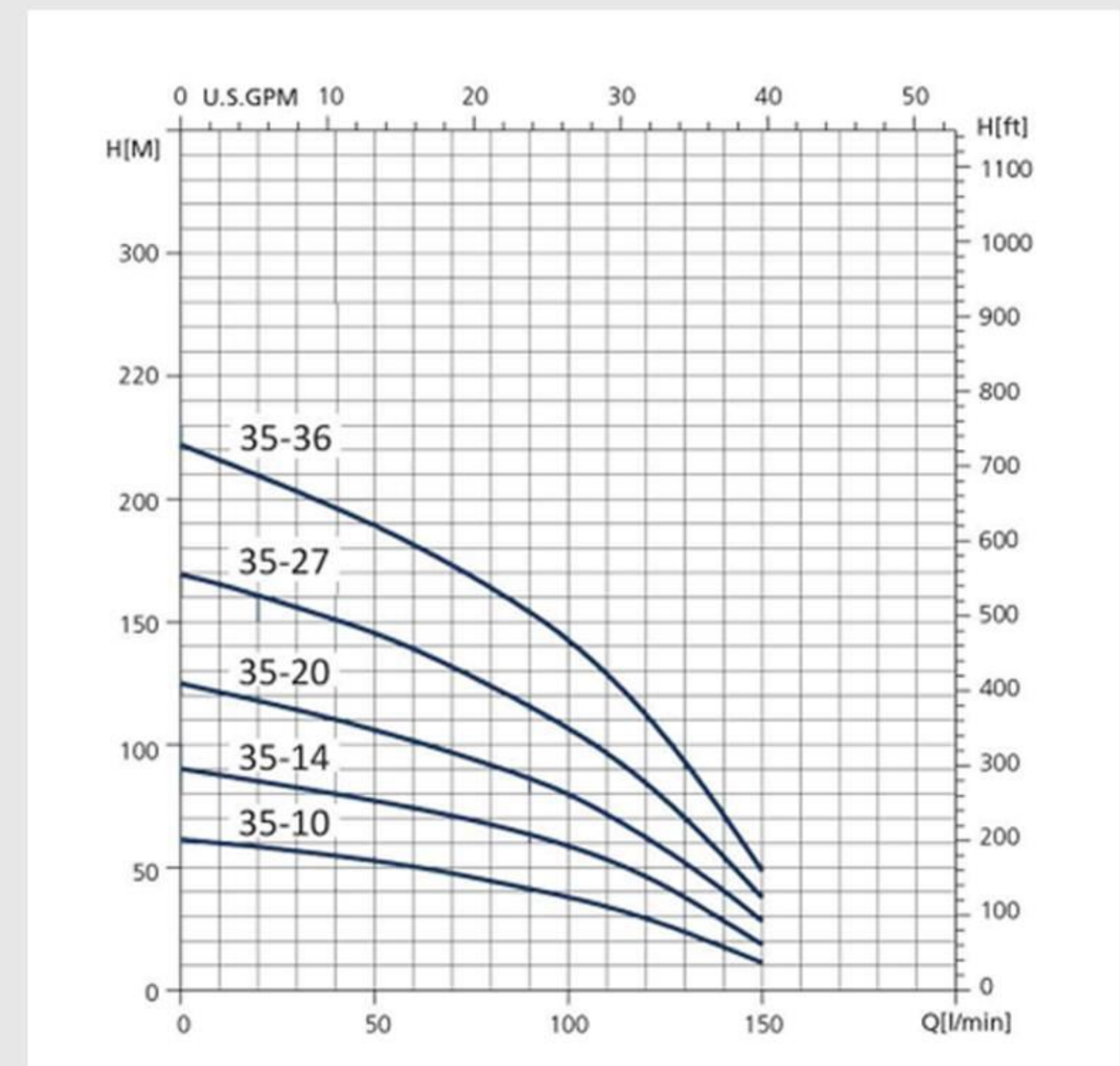
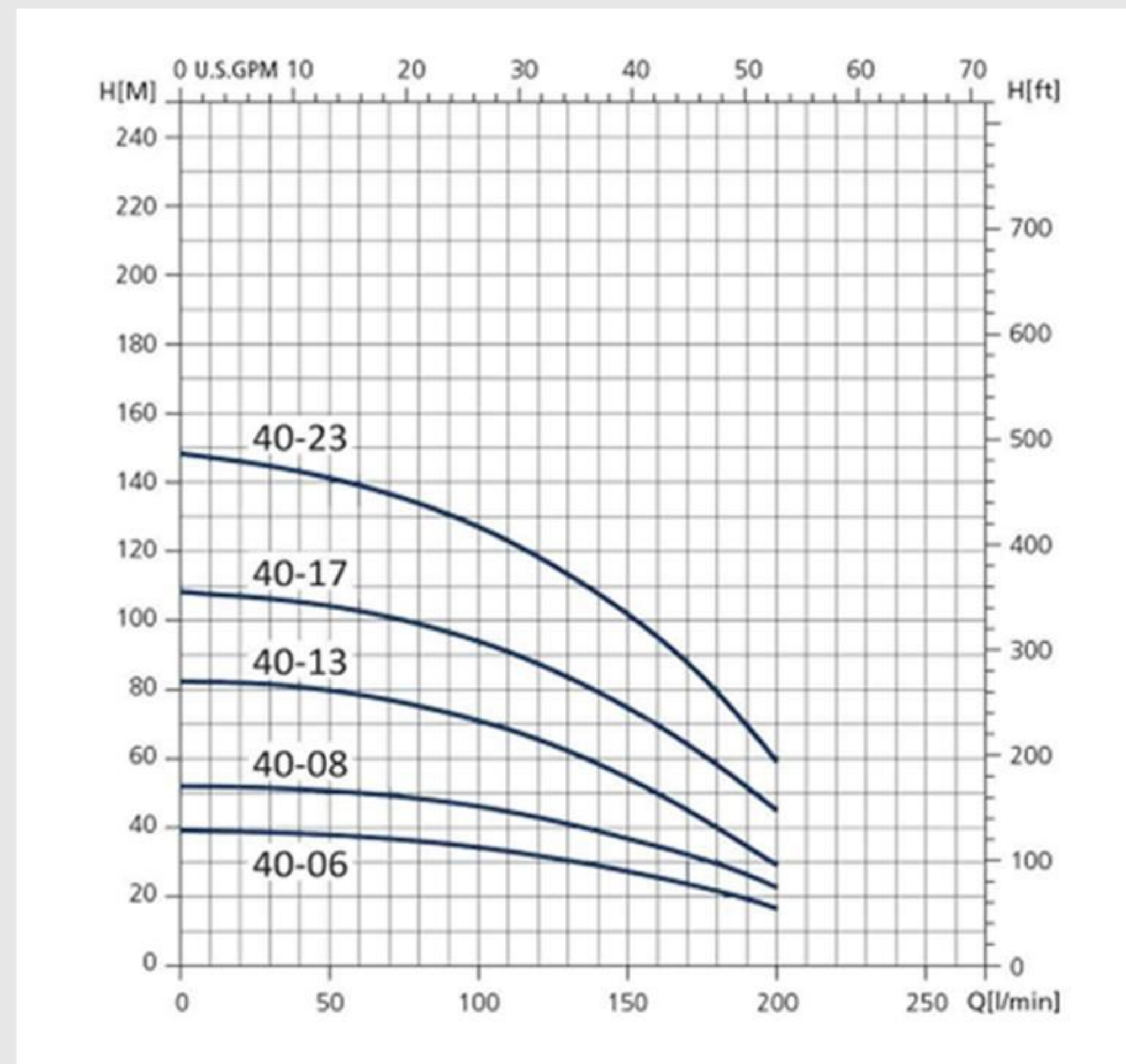
ST 13 - 50 HZ																	
TIPO TYPE	POTENZA NOMINALE NOMINAL POWER		STADI STAGES	Q = PORTATA - CAPACITY										DNM	DIMENSIONI DIMENSIONS		
	P2			m³/h	0	1,2	1,5	1,8	2,1	2,4	2,7	3	3,6		4,2	Lunghezza Length A (mm)	Peso Weight (Kg)
	HP	KW		lt/1'	0	20	25	30	35	40	45	50	60		70		
Prevalenza manometrica totale in m.C.A. - Total head in meters w.c.																	
ST 13-08	0,75	0,55	8	54	51	50	49	46	43	41	38	30	19	1"¼	289	2,9	
ST 13-11	1	0,75	11	72	68	66	64	61	58	54	49	38	26	1"¼	342	3,4	
ST 13-16	1,5	1,1	16	106	101	98	95	89	83	77	70	54	33	1"¼	430	4,2	
ST 13-21	2	1,5	21	142	135	132	127	122	115	108	100	79	49	1"¼	519	5	
ST 13-32	3	2,2	32	208	200	194	187	177	165	152	138	104	62	1"¼	749	7,1	



ST 18 - 50 HZ																		
TIPO TYPE	POTENZA NOMINALE NOMINAL POWER		STADI STAGES	Q = PORTATA - CAPACITY										DNM	DIMENSIONI DIMENSIONS			
	P2			m³/h	0	1,5	1,8	2,1	2,4	3	3,6	4,2	4,8		5,4	6	Lunghezza Length A (mm)	Peso Weight (Kg)
	HP	KW		lt/1'	0	25	30	35	40	50	60	70	80		90	100		
Prevalenza manometrica totale in m.C.A. - Total head in meters w.c.																		
ST 18-07	0,75	0,55	7	46	43	42	41	40	37	33	28	21	13	7	1"¼	301	3	
ST 18-09	1	0,75	9	59	55	54	52	51	47	43	37	28	20	10	1"¼	344	3,3	
ST 18-14	1,5	1,1	14	93	87	86	83	81	76	68	58	47	33	20	1"¼	452	4,1	
ST 18-18	2	1,5	18	120	113	111	108	105	98	88	75	60	42	25	1"¼	538	4,7	
ST 18-27	3	2,2	27	175	164	161	157	152	141	127	109	87	61	35	1"¼	767	6,2	
ST 18-35	4	3	35	231	217	212	208	202	189	170	149	120	87	50	1"¼	934	7,9	



ST 35 - 50 HZ																
TIPO TYPE	POTENZA NOMINALE NOMINAL POWER		STADI STAGES	Q = PORTATA - CAPACITY										DNM	DIMENSIONI DIMENSIONS	
	P2			m ³ /h	0	3	3,6	4,2	4,8	5,4	6	7,2	8,4		Lunghezza Length A (mm)	Peso Weight (Kg)
	HP	KW		lt/1'	0	50	60	70	80	90	100	120	140			
Prevalenza manometrica totale in m.C.A. - Total head in meters w.c.																
ST 35-10	1,5	1,1	10	62	53	51	48	45	41	38	29	18	2"	483	4,6	
ST 35-14	2	1,5	14	90	77	74	71	68	63	59	46	28	2"	607	5,7	
ST 35-20	3	2,2	20	125	107	102	97	92	86	80	62	40	2"	831	7,5	
ST 35-27	4	3	27	169	145	139	131	123	115	107	84	55	2"	1048	9,6	
ST 35-36	5,5	4	36	221	190	181	173	164	154	143	112	72	2"	1318	12,2	



ST 40 - 50 HZ																
TIPO TYPE	POTENZA NOMINALE NOMINAL POWER		STADI STAGES	Q = PORTATA - CAPACITY										DNM	DIMENSIONI DIMENSIONS	
	P2			m ³ /h	0	4,8	5,4	6	7,2	8,4	9,6	10,8	12		Lunghezza Length A (mm)	Peso Weight (Kg)
	HP	KW		lt/1'	0	80	90	100	120	140	160	180	200			
Prevalenza manometrica totale in m.C.A. - Total head in meters w.c.																
ST 40-06	1,5	1,1	6	39	36	35	34	32	29	26	22	17	2"	256	3,4	
ST 40-08	2	1,5	8	52	48	47	46	43	39	35	29	24	2"	418	4	
ST 40-13	3	2,2	13	82	75	73	71	66	59	50	40	30	2"	573	5,5	
ST 40-17	4	3	17	108	98	96	94	87	79	70	58	46	2"	697	6,6	
ST 40-23	5,5	4	23	148	134	131	127	118	108	95	79	60	2"	921	8,4	

مدل	کد فنی	توان	ولتاژ	فرکانس	هد	دبی	شمار دانه سکین	شمار دانه دمتی
ST 13-08	222382260239	0,75 HP	0,55 KW	8		54	4.2	1,1 ⁴
ST 13-11	222382260240	1,00 HP	0,75 KW	11		72	4.2	1,1 ⁴
ST 13-16	222382260241	1,50 HP	1,10 KW	16		106	4.2	1,1 ⁴
ST 13-21	222382260242	2,00 HP	1,50 KW	21		142	4.2	1,1 ⁴
ST 13-32	222382260243	3,00 HP	2,20 KW	32		208	4.2	1,1 ⁴
ST 18-07	222382260245	0,75 HP	0,55 KW	7		46	6	1,1 ⁴
ST 18-09	222382260246	1,00 HP	0,75 KW	9		59	6	1,1 ⁴
ST 18-14	222382260247	1,50 HP	1,10 KW	14		93	6	1,1 ⁴
ST 18-18	222382260248	2,00 HP	1,50 KW	18		120	6	1,1 ⁴
ST 18-27	222382260249	3,00 HP	2,20 KW	27		175	6	1,1 ⁴
ST 18-35	222382260250	4,00 HP	3,00 KW	35		231	6	1,1 ⁴
ST 35-10	222382260492	1,50 HP	1,10 KW	10		62	8.4	2
ST 35-14	222382260493	2,00 HP	1,50 KW	14		90	8.4	2
ST 35-20	222382260494	3,00 HP	2,20 KW	20		125	8.4	2
ST 35-27	222382260495	4,00 HP	3,00 KW	27		169	8.4	2
ST 35-36	102382260497	5,50 HP	4,00 KW	36		221	8.4	2
ST 40-06	222382260263	1,50 HP	1,10 KW	6		39	12	2
ST 40-08	222382260264	2,00 HP	1,50 KW	8		52	12	2
ST 40-17	222382260266	4,00 HP	3,00 KW	17		108	12	2
ST 40-23	222382260268	5,50 HP	4,00 KW	23		148	12	2



گروه بازرگانی پایا گسترش خورشید تابان

تهران، خیابان طالقانی، بعد از خیابان مفتح،
پاساژ دانش، طبقه سوم، واحد ۱۰



۰۲۱-۸۸۳۰۲۵۵۹

۰۲۱-۸۸۸۳۰۰۳۲

۰۲۱-۸۸۳۱۰۵۵۶

۰۲۱-۸۸۳۰۶۷۷۳

۰۲۱-۸۸۳۰۶۲۵۰

۰۲۱-۸۸۳۲۸۱۹۴

۰۲۱-۸۸۸۳۰۰۳۱

۰۲۱-۸۸۳۲۲۰۱۲



PGOSTARESH @ GMAIL.COM

SALES@PAYAGOSTARESH.CO

