



**گروه بازرگانی
پایا گسترش
خورشید تابان**



WWW.PAYAGOSTARESH.IR

گروه بازرگانی پایا گسترش خورشید تابان با نام تجاری **پهپ خوب** با در اختیار داشتن بیش از دو دهه سابقه حرفه ای در خدمت شما عزیزان است.

ما مفتخریم در زمینه ماشین آلات صنعتی و سیستم های آبرسانی و آتشنشانی، تجهیزات استخر، سونا و جکوزی در کنار شما باشیم.

همچنین اقدام به فعالیت در زمینه های مختلف واردات و تولید و فروش مستقیم به بازار مشتریان، توانسته ایم به عنوان مجموعه ای کامل با بیش از ۴۵ کارگروه متخصص، متعهد و کارآموده در خدمت شما مشتریان گرانقدر باشیم.

لذا این مجموعه با داشتن کارخانجات تولیدی و انبار مرکزی و فروشگاه و در نهایت دفتر مرکزی خود به این امر مبدول گردیده است که کالاها را با بهترین قیمت و کیفیت اصلی به دست شما عزیزان برساند.



پمپ های دنده ای ایران تولید

جنس بدنه: چدن

جنس شفت: فولاد

جنس دنده ها: فولاد آبکاری

حداکثر آبدهی: ۱۶۸ متر مکعب بر ساعت

قطر خروجی: ۱ تا ۸ اینچ

حداکثر فشار تست: ۸ بار

نوع برق مصرفی: تک و سه فاز

حداکثر دمای کارکرد: ۴۰۰ درجه سانتیگراد

سیل: مکانیکال و نخ گرافیتی (بسته به سری پمپ)

کاربرد: پمپاژ سیالات غلیظ و ویسکوز

سری های زیر از این پمپ ها در شرکت پایاگسترش خورشید تابان موجودند:

پمپ دنده ای ایران تولید سری GF

پمپ دنده ای ایران تولید سری VGF

پمپ دنده ای ایران تولید سری KVGf

پمپ دنده ای ایران تولید سری HF

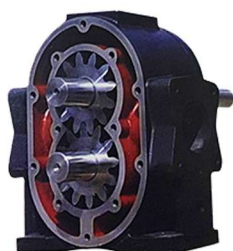
پمپ دنده ای ایران تولید سری BHF

پمپ دنده ای ایران تولید سری VC

پمپ دنده ای ایران تولید سری WHF

پمپ دنده ای ایران تولید سری SGP

پمپ دنده ای ایران تولید سری سوپاپ دار VGF



راهنمای دفترچه

- 1- پیش گفتار 2
- 2- آشنایی با پمپ های دنده ای 3
- 3- راهنمای پمپ های تیپ HF و WHF 8
- 4- راهنمای پمپ های تیپ GF و WGF 11
- 5- راهنمای پمپ های تیپ VGF 15
- 6- راهنمای پمپ های تیپ VG 18
- 7- راهنمای پمپ های تیپ SGP 20
- 8- راهنمای الکترو گیربکس های کاهنده 22



به نام خدا

گروه صنعتی ایران تولید با بیش از سی سال تجربه علمی در زمینه ساخت پمپ های دنده ای مفتخر است امروز با بهره مندی از دانش فنی، تجهیزات سخت افزاری و ماشین آلات مدرن و تلاش مهندسين و متخصصين خود در خدمت صنايع کشور باشد .

استقبال و تشويق روز افزون مصرف کنندگان ، گروه صنعتی ایران تولید را بر آن داشت تا نسل جدید پمپهای دنده ای مخصوص مواد سنگین و الکترو گیر بکسهای خاص این پمپها را طراحی و پس از آزمایشات لازم ، در خط تولید قرار دهد که سالهاست در پالایشگاهها و کارخانجات تصفیه روغن ، قند و ... مشغول به کار می باشد .

آشنایی با پمپ های دنده ای

پمپ های دنده ای برای پمپ کردن و جابجایی مایعاتی که وزن حجمی بالا و فشار کم (زیر ۸ بار) دارند . طراحی شده اند . مایعات پمپ شده باید دارای خاصیت خود روغنکاری و بدون مواد اصطکاکی جامد یا خورنده و ناخالص باشد .

موارد استفاده

پمپ های دنده ای گردش برای پمپ کردن سیستم روغنکاری موتور . سوخت . نفت . گاز . ملامس . خمیر و دیگر مایعات خود روغنکاری که در صنعت مورد استفاده گوناگون دارند . توصیه میشود .

این پمپ ها همچنین برای روغنکاری و سیستم های خنک کن ماشین های مختلف (ماشین ابزار . موتورهای احتراقی و غیره) با فشار پایین و موارد دیگر مناسب هستند .

طراحی

دو چرخ دنده (محرک و متحرک) در داخل پوسته می چرخند. در هنگام چرخش دنده ها مایع را از قسمت مکش . بین پوسته پمپ و تاج دنده نگه می دارند و با خود به قسمت تخلیه پمپ منتقل می کنند سپس دنده ها مایع را با فشار به شاخه تخلیه می رانند. محور محرک در بالای محور متحرک قرار دارد و روی محور محرک جای خار کوپلینگ وجود دارد

در دو طرف محورها. بوشهای نگهدارنده قرار دارند که بوسیله مایع پمپ شده روغنکاری می شوند و به وسیله پکینگ نخ (نخ گرافیتی) و بوش نگهدارنده نخ گرافیتی از نشت مایع پمپ شده از اطراف محور محرک جلوگیری می نماید (برای پمپ کردن مایعات با درجه حرارت ۸۰ الی ۳۰۰ درجه سانتیگراد باید از پمپ مخصوص درجه حرارت بالا استفاده شود)

وسایل ایمنی

در برخی از مدلها روی پوسته پمپ ها . سوپاپ اطمینان مخصوص (در قسمت بیرونی) نصب شده است. اگر فشارکاری پمپ از مقدار مجاز بیشتر شود. سوپاپ باز شده و مایع پمپ شده را از طریق کانال داخلی به قسمت مکش پمپ منتقل می کند

گرداننده پمپ

اساساً پمپ های دنده ای برای کویلده مستقیم با الکترو موتور. روی شناسی طراحی شده اندو برای سرعت پایین تر (زیر ۷۰۰ دور در دقیقه) از جعبه دنده کاهنده که بین الکترو موتور و پمپ قرار میگیرد. استفاده می شود. محور محرک به صورت مستقیم از نیروی گشتاور الکترو موتور تغذیه می شود. مقدار گشتاور اولیه. در ادامه مشخص شده است.

جهت چرخش پمپ

اکثر پمپ های دنده ای . راست گرد هستند (دید از سمت محور محرک) برای تجهیزات مخصوص . پمپ های چپ گرد. با جریان مخالف در نظر گرفته می شود.

مواد و جنس به کار رفته در پمپ

پمپ های استاندارد. پوسته چدنی. دنده فولادی آبکاری شده و محور فولادی دارند. پوششهای این پمپ ها از جنس چدن بالای برنزی است و همچنین از پوش فولادی که با ریخته گری گریز از مرکز. پوشش برنزی یافته است نیز استفاده می شود.

قوانین کلی

به طور معمول سرعت گردش پایین تر برای مواد با دانسیته بیشتر (سنگین) و مایعاتی که خاصیت روغنکاری کمتری دارند، در نظر گرفته می شود. همچنین برای زمان کار طولانی نیز پمپ های با سرعت گردش پایین به کار می رود. سرعت گردش بالا برای مایعات رقیق با دانسیته پایین و ویسکوزیته (سبک) به کار می رود همچنین برای روغنکاری خوب و استفاده از فشار ماکزیمم پمپ از سرعت گردش بالا استفاده می شود.

ماکزیمم سرعت ۱۰۰۰ دور در دقیقه

برای جریان روغنکاری و سیستم خنک کن روغن و مایعات رقیق با ویسکوزیته ۱۰-۴۰ از این سرعت استفاده می شود.

ماکزیمم سرعت ۷۵۰ دور در دقیقه

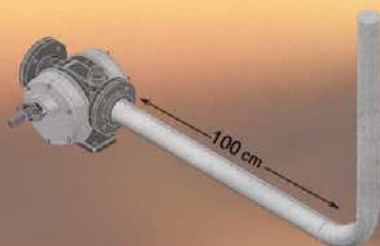
برای مایعات خود روغنکاری با ویسکوزیته ۱۵۰-۳۰۰ از این سرعت استفاده می شود.

ماکزیمم سرعت ۵۰۰-۲۰۰ دور در دقیقه

برای مایعات سنگین، روغنها، ملاسها، خمیرها و دیگر مایعات که دارای ویسکوزیته بالا هستند از این سرعت استفاده می شود. ماکزیمم سرعت جهت پمپ های استنلس استیل و برنجی سرعت مجاز ۲۰۰-۵۰۰ دور در دقیقه می باشد.

راهنمای استفاده بهینه از انواع پمپ های دنده ای و شرایط استفاده از گارانتی شش ماهه محصولات ایران تولید:

- ۱- برای جابجایی مواد خود روغنکار از پمپ های مخصوص محصولات ایران تولید استفاده نفرمایید.
- ۲- برای جابجایی مواد دارای اشیاء فلزی وسخت (هرچند کوچکتر از $1/0$ میلیمتر) از پمپ مخصوص آن استفاده شود.
- ۳- هنگام شاسی وکوپله کاری از کوپلینگ های بالانس شده و ماشین کاری شده استفاده گردد تا در موقع کار کوچکترین لرزشی نداشته باشد.
- ۴- توصیه می گردد برای مواد غلیظ (سنگین) از کوپلینگ های هیدرولیک استفاده فرمایید. تا موتور در شروع کار با آمپر کمتر و توان بهتر استارت گردد.
- ۵- توصیه می گردد از سوپاپ یا شیر یک طرفه و توری دانه ریز در ابتدای لوله مکش استفاده فرمایید.
- ۶- توصیه می گردد از زانوی 45 درجه با فاصله حد اقل 1 متر استفاده فرمایید تا پمپ با صدای کمتر و الکتروموتور با آمپر کمتری کار نمایند.
- ۷- ابتدا از ملو بودن مواد داخل پمپ اطمینان حاصل نموده سپس موتور را استارت نمایید
- ۸- برای جلوگیری از هزینه های زیاد هر چند وقت یک بار بوشهای برنجی پمپ را بازدید نموده و در صورت داشتن لقی حتی بیشتر از $5/0$ میلیمتر آنها را تعویض نمایید
زمان تعویض بستگی به نوع کارکرد و مواد دارد.



✓ True



✗ False



WHF



HFP

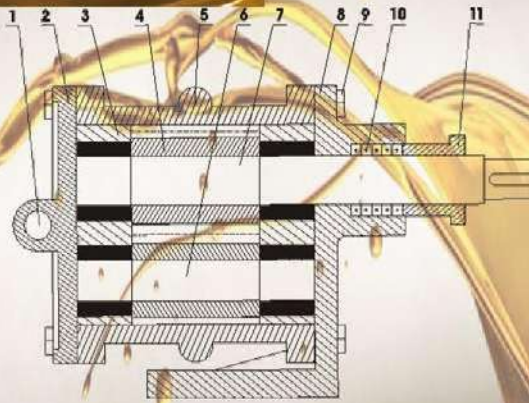


HF

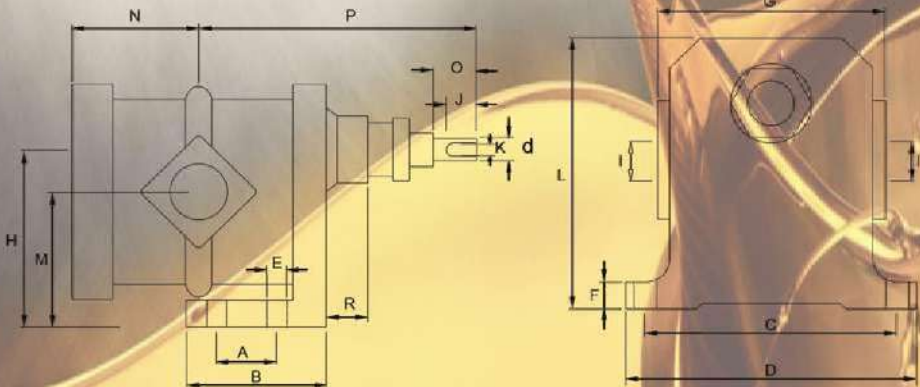
تیپ پمپ	فشار برحسب بار	۷۰۰ دور در دقیقه		۹۰۰ دور در دقیقه		۱۲۰۰ دور در دقیقه	
		بازم	سنکین سبک	بازم	سنکین سبک	بازم	سنکین سبک
		m ³ h	۳۰-۱۲۰	m ³ h	۳۰-۱۲۰	m ³ h	۳۰-۱۲۰
		نیروی ورودی به کیلو وات		نیروی ورودی به کیلو وات		نیروی ورودی به کیلو وات	
HF HFP 3 WHF	۲ ۵		۰/۲۷ ۰/۵	۱/۹	-/۵۵ -/۷۵	۲	۰/۷۵ ۱/۱
HF HFP 4 WHF	۲ ۵	۱/۸	-/۵۵ -/۷۵	۲/۴	-/۷۵ ۱/۱	۳/۹	۱/۱ ۱/۵
HF HFP 5 WHF	۲ ۵	۳/۶	۱/۱ ۱/۵	۵	۱/۵ ۲/۲		۱/۵ ۲/۲
HF HFP 6 WHF	۲ ۵	۶/۲	۲/۲ ۳	۸	۳ ۴		۴ ۵/۵

تیپ پمپ	فشار برحسب بار	۱۰۰ دور دقیقه		۳۰۰ دور دقیقه		۵۰۰ دور دقیقه	
		بازم	مایع سنکین	بازم	مایع روان متوسط	بازم	مایع روان
		m ³ h		m ³ h		m ³ h	
SHF BHF 3	۲	۰/۲	۰/۱۸	۰/۶	۰/۲۵	۱	۰/۳۷
SHF BHF 4	۲	۰/۲۵	۰/۲۵	۰/۷	۰/۳۷	۱/۲	۰/۵۵
SHF BHF 5	۲	۰/۵۵	۰/۳۷	۱/۸	-/۵۵	۲/۸	-/۷۵
SHF BHF 6	۲	۰/۹	۰/۷۵	۲/۶	۱/۵	۴/۴	۲/۲

توجه: در این مدل پمپ، مایع باید روی پمپ سوار باشد. برای سفارش قطعات به صفحه ۱۰ مراجعه شود.



- ۱- سوپاپ
- ۲- در
- ۳- بوش
- ۴- دنده
- ۵- پوسته
- ۶- شفت متحرک
- ۷- شفت محرک
- ۸- پایه
- ۹- پیچ
- ۱۰- نخ گرافیک
- ۱۱- مهره نافی



نوع پمپ	A	B	C	D	E	F	G	H	I	J	K	L	M	N	O	P	R	d	Kg
HF :1																			
HF :2																			
HF :3	40	83	128	154	11	18	115	106	1	15	6*6	144	83	61	30	165	40	18	8
HF :4	40	83	128	154	11	18	115	106	1,1/4	15	6*6	144	83	70	30	174	40	18	8.5
HF :5	44	88	140	166	11	20	130	110	1,1/2	20	6*6	153	85	97	40	186	39	22	12.5
HF :6	65	117	165	193	13	22	146	147.5	2	20	8*8	204	117.5	107	40	215	43	25	21



GF

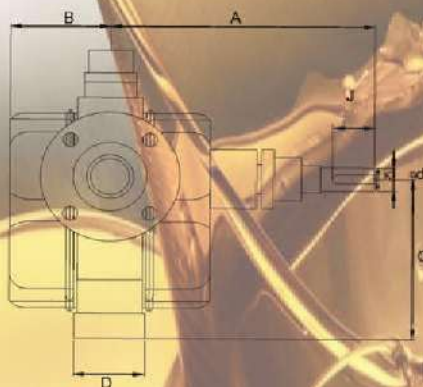
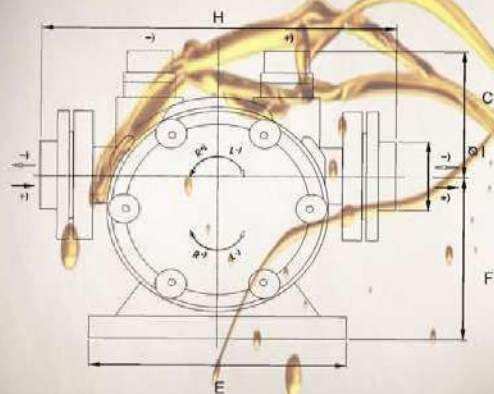


WGF

ایران تولید

IRAN TOLID

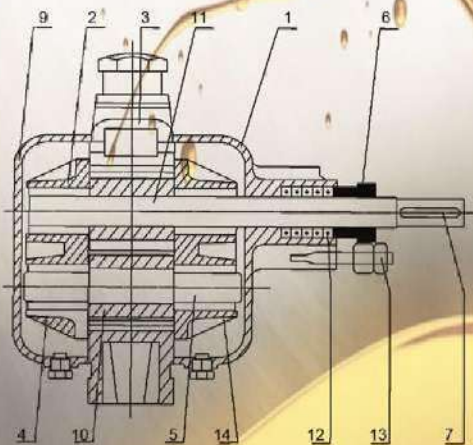
تیپ پمپ	فشار برحسب بار	دور در دقیقه ۲۰۰- Π			دور در دقیقه ۷۰۰- Π			دور در دقیقه ۹۰۰- Π			
		بازدمی m ³ /h	ویسکوزیته %vmm سنگین سبک نیروی ورودی به کیلو وات	ویسکوزیته %vmm سنگین سبک نیروی ورودی به کیلو وات	بازدمی m ³ /h	ویسکوزیته %vmm سنگین سبک نیروی ورودی به کیلو وات	ویسکوزیته %vmm سنگین سبک نیروی ورودی به کیلو وات	بازدمی m ³ /h	ویسکوزیته %vmm سنگین سبک نیروی ورودی به کیلو وات	ویسکوزیته %vmm سنگین سبک نیروی ورودی به کیلو وات	
GF 4	۲		۰/۳۳	۰/۴۵		۰/۹۳	۱/۱		۱/۲	۱/۴	
	۴		۱/۵	۰/۵۵	۰/۶۲	۲	۱/۲۶	۱/۴	۶	۱/۶	۱/۸
	۶		۰/۷۵	۰/۸۲		۱/۶	۱/۷		۲/۲	۲	
GF 5	۲		۰/۵۵	۰/۷۵		۱/۲	۱/۵		۱/۵	۲/۲	
	۴		۲/۹	۰/۷	۰/۹۵	۷	۱/۷	۲	۹	۲/۲	۲
	۶		۱/۱	۱/۲		۲/۲۵	۳		۲/۹	۴	
GF 6	۲		۰/۶	۰/۷۵		۱/۹	۲/۲		۲/۲	۳	
	۴		۴	۰/۸۵	۱/۱	۹/۲	۲/۴	۲/۷	۱۱/۹	۳	۴
	۶		۱/۱	۱/۵		۲/۹	۳/۲		۴	۵/۵	
GF 7	۲		۱/۱	۱/۲۵		۲/۴	۲		۳	۴	
	۴		۵	۱/۵	۱/۵۵	۱۱/۷	۲	۴	۱۴/۹	۴	۵/۵
	۶		۱/۷	۲		۳/۶	۵/۵		۶	۷/۵	
GF 8	۲		۳/۲	۴		۴	۶				
	۴		۱۱/۵	۴/۸	۵/۵	۲۷	۵/۵	۷/۵			
	۶		۶/۸	۷/۵		۷/۵	۱۱				
GF 9	۲		۴/۲	۵/۵		۶/۸	۹/۵				
	۴		۱۴/۴	۵/۵	۶/۴	۳۳/۶	۷/۵	۱۱			
	۶		۷/۵	۱۱		۱۱	۱۵				
GF 10	۲		۷/۵	۹		۱۱	۱۲				
	۴		۲۵/۵	۹	۱۱	۶۰	۱۳	۱۵			
	۶		۱۲/۸	۱۵		۱۵	۱۸				
GF 15	۲		۱۸	۲۲		۲۷	۳۰				
	۴		۵۱	۲۲	۲۵	۱۰۲	۲۳	۳۷			
	۶		۲۵	۲۷		۳۷	۴۵				



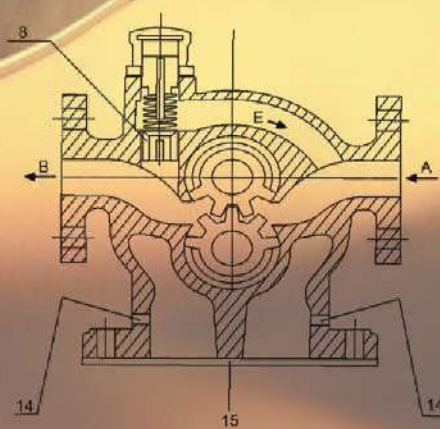
Standard Execution

نوع عمل	A	B	C	D	E	F	G	H	I	J	K	d	Kg
GF.4	217	89	106	39	225	153	38	308	1 1/4" inch	33	6*6	22	26
GF.5	222	92	106	45	225	153	38	308	1 1/2" inch	33	6*6	22	28
GF.6	290	135	132	57	280	180	50	366	2" inch	45	8*8	32	53
GF.7	300	145	132	72	280	180	50	366	2 1/2" inch	45	8*8	32	58
GF.8	321	143	140	85	282	195	60	420	3" inch	55	10*8	35	80/5
GF.9	331	153	140	110	282	195	60	420	4" inch	55	10*8	35	83
GF.10	383	160	171	110	407	287	80	585	4" inch	75	12*8	50	161
GF.15	455	205	250	160	473	335	100	645	6" inch	95	14*10	62	300

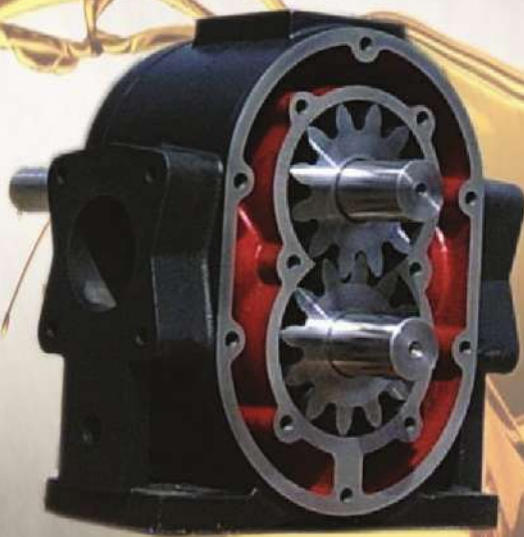
نقشه راهنمای انتخاب قطعات پمپ های GF-WGF



- ۱- درناقدار
- ۲- بوش برنجی
- ۳- پوسته یا بدنه
- ۴- بوش برنجی
- ۵- شفت دنده پایین
- ۶- بوش نگهدارنده نخ نسوز
- ۷- جای خار
- ۸- سوپاپ اطمینان
- ۹- در ساده
- ۱۰- دنده
- ۱۱- شفت محرک پمپ
- ۱۲- نخ نسوز گرافیت
- ۱۳- پیچ فلنج نگهدارنده نسوز
- ۱۴- سوراخ جدار خارجی
- ۱۵- صفحه جداره خارجی



ایران تولید
IRAN TOEID



VGF

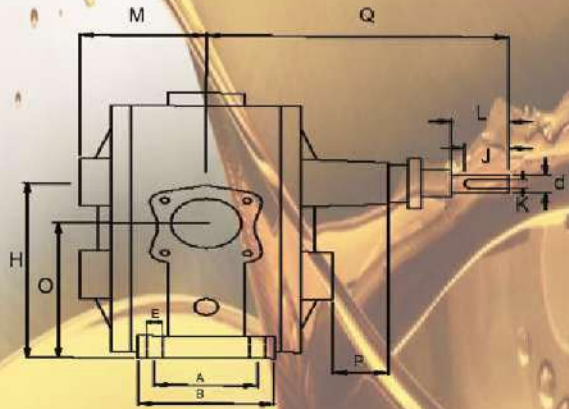
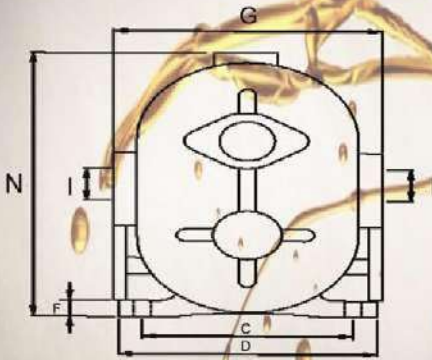


VGF

ایران تولید

IRAN TOLID

تیپ پمپ	فشار بر حسب بار	دور در دقیقه ۲۰۰- n		دور در دقیقه ۴۰۰- n		دور در دقیقه ۷۰۰- n	
		بازدمی m^3/h	ویسکوزیته vmm^2/s سنگین سبک نیروی ورودی به کیلو وات	بازدمی m^3/h	ویسکوزیته vmm^2/s سنگین سبک نیروی ورودی به کیلو وات	بازدمی m^3/h	ویسکوزیته vmm^2/s سنگین سبک نیروی ورودی به کیلو وات
VGF 1	۲ ۶						
VGF 4	۲ ۴ ۶		۰/۷۵ ۱/۲ ۰/۱۸۵ ۱/۱ ۱/۶		۱/۲ ۲/۱ ۱/۷ ۱/۵ ۲/۴	۲	۱/۴ ۲/۴ ۲/۲ ۳/۸
VGF 5	۲ ۴ ۶		۱/۱ ۱/۲ ۱/۳ ۱/۵ ۲/۲		۱/۵ ۲/۵ ۲/۶ ۱/۸ ۳	۴/۵	۲ ۳ ۳/۲ ۴
VGF 6	۲ ۴ ۶ ۸		۱/۱ ۱/۸ ۳/۵ ۱/۵ ۳/۱		۱/۵ ۴/۷ ۷ ۲/۲ ۵/۲	۱۲/۴	۲/۲ ۵/۵ ۳ ۶ ۴ ۷ ۵/۵ ۷/۵
VGF 7	۲ ۴ ۶ ۸		۱/۵ ۳ ۴ ۲ ۴		۲/۲ ۵/۵ ۷/۹ ۲/۸ ۶/۱	۱۴	۳ ۵/۵ ۴ ۶/۶ ۵/۵ ۷/۵ ۷/۵ ۹/۸
VGF 8	۲ ۴ ۶ ۸		۲ ۶/۳ ۹/۶ ۳/۷ ۸/۳		۳ ۱۰/۲ ۱۹/۲ ۶/۳ ۱۱/۳	۳۳/۶	۵/۵ ۱۱ ۶/۳ ۱۲ ۱۱ ۱۷ ۱۵ ۱۹/۸
VGF 9	۲ ۴ ۶ ۸		۴ ۷/۵ ۱۲ ۵/۵ ۱۱		۵/۵ ۱۱ ۲۴ ۶/۷ ۱۳	۴۲	۷/۵ ۱۴ ۹/۸ ۱۵ ۱۲/۵ ۱۸ ۱۵ ۲۰
VGF 10	۲ ۴ ۸		۷/۵ ۱۲/۵ ۲۲/۲ ۹/۲ ۱۳/۵		۱۱ ۱۴/۵ ۴۴/۴ ۱۲/۱ ۱۵/۷	۷۸	۱۵ ۱۶/۶ ۱۸/۵ ۲۲/۵
VGF 20	۲ ۴ ۸		۱۸/۵ ۲۲/۵ ۴۸ ۲۲/۵ ۳۰		۳۳/۵ ۳۰ ۹۶ ۳۰ ۴۵	۱۶۸	۳۰ ۴۵ ۴۵ ۷۵

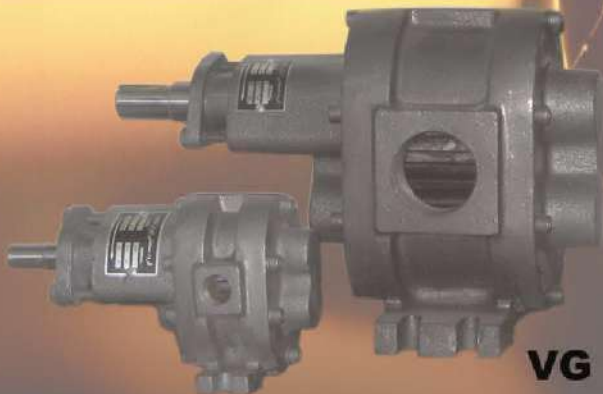


	A	B	C	D	E	F	G	H	I	J	K	L	M	N	O	P	Q	d	Kg
VGf.4	38	62	130	180	13	18	181	130	1 1/4" inch	33	6*6	38	74	205	104	62	231	22	26
VGf.5	53	80	136	186	13	15	191	157	1 1/2" inch	33	6*6	38	96	230	120	57	250	25	28
VGf.6	76	107	175	239	13	18	311	175	2" inch	45	8*8	50	105	273	138	61	290	32	53
VGf.7	76	107	175	239	13	19	310	175	2 1/2" inch	45	8*8	50	112	273	138	61	297	32	58
VGf.8	91	128	211	280	13	24	371	217	3" inch	55	10*8	60	150	333	168	50	325	35	81
VGf.9	91	128	211	280	13	24	371	217	4" inch	55	10*8	60	160	333	168	50	335	35	83
VGf.10	100	140	350	460	15	40	475	345	4" inch	75	12*8	80	202	530	260	90	487	50	161
VGf.20	100	240	420	520	22	60	595	456	8" inch	95	14*10	100	273	665	340	142	551	68	300

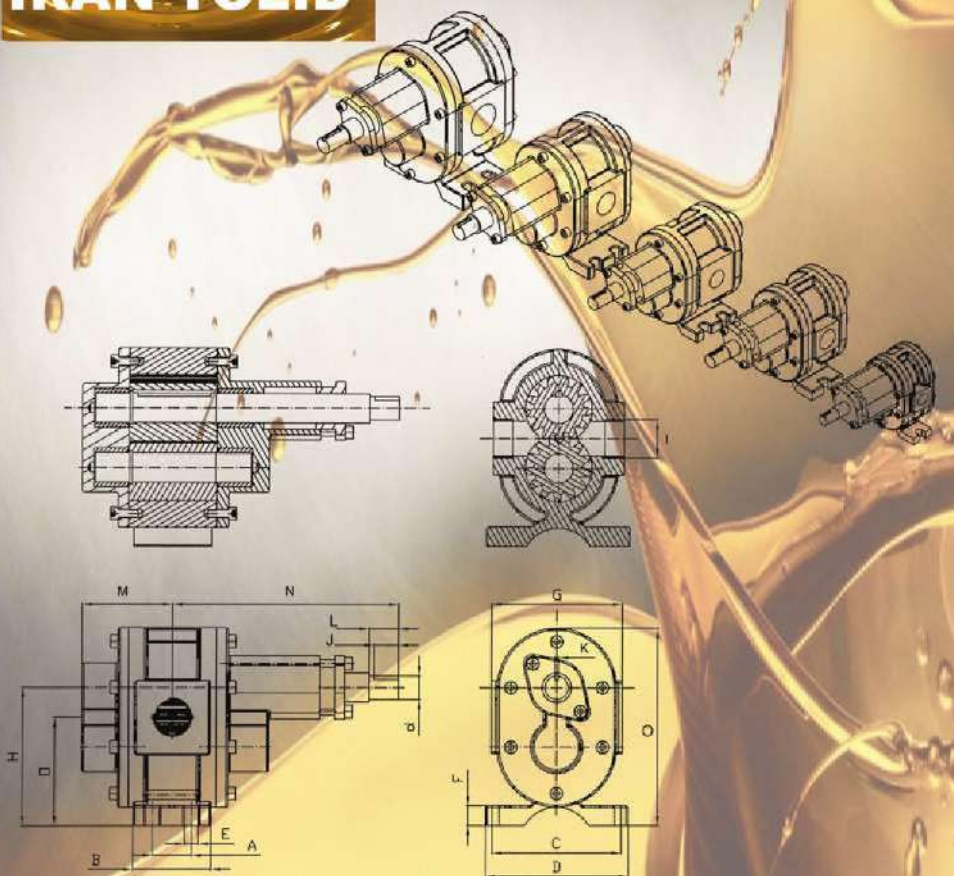
ایران تولید

IRAN TOLID

تیپ پمپ	فشار بر حسب بار	دور در دقیقه N: ۷۰۰		دور در دقیقه N: ۹۰۰		دور در دقیقه N: ۱۴۰۰	
		باردهی m ³ /h	ویسکوزیته v mm ² /s سنگین سبک نیروی ورودی به کیلو وات	باردهی m ³ /h	ویسکوزیته v mm ² /s سنگین سبک نیروی ورودی به کیلو وات	باردهی m ³ /h	ویسکوزیته v mm ² /s سنگین سبک نیروی ورودی به کیلو وات
VG 2	۲		۰/۵۵		۰/۷۵		۱/۱
	۵	۱/۴	۰/۷۵	۱/۵	۱/۱	۲/۴	۱/۸
	۸		۱/۱		۱/۵		۲/۴
VG 3	۲		۰/۷۵		۱/۱		۱/۵
	۵	۱/۸	۱/۱	۳/۴	۱/۵	۵/۱	۲/۴
	۸		۱/۵		۲/۴		۲
VG 4	۲		۱/۱		۱/۵		۲/۴
	۵	۳	۱/۵	۳/۸	۲/۴	۶	۲
	۸		۲/۴		۳		۴
VG 5	۲		۱/۵		۲/۴		
	۵	۴/۴	۲/۴	۵/۷	۳		
	۸		۳		۴		
VG 6	۲		۲/۴		۳		
	۵	۸/۴	۳	۱۱/۱	۴		
	۸		۴		۵/۵		



ایران تولید IRAN TOLID



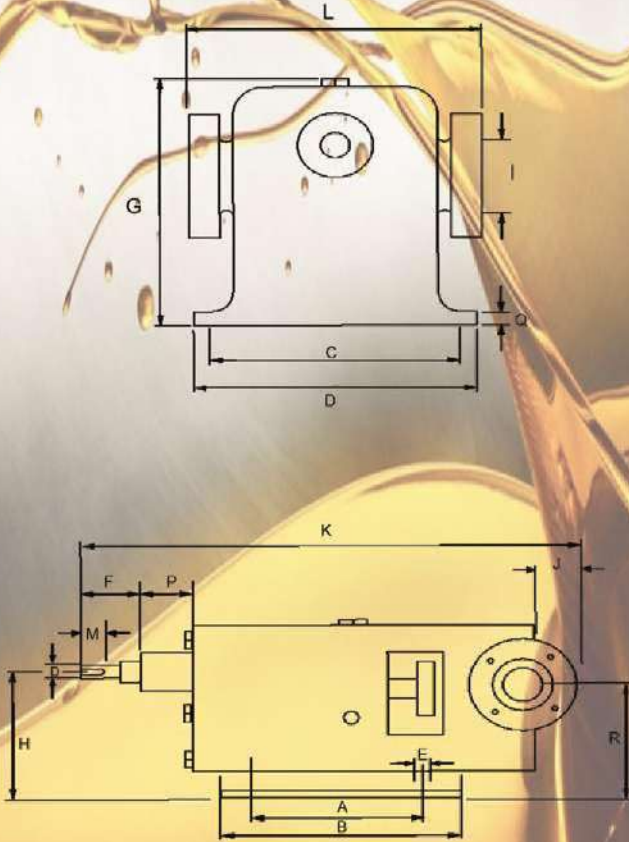
تیپ پمپ	A	B	C	D	E	F	G	H	I	J	K	L	M	N	O	d	Kg
VG-2	0	36	82	94	12	11	94	88.85	1/2 INCH	22	6*6	128	50	155	25	16	4.0
VG-3	0	63	102	116	14	15	114	112.5	1 INCH	25	6*6	163.5	79	180	30	20	9.2
VG-4	36	80	102	116	14	15	114	112.5	1, 1/4 INCH	25	6*6	163.5	88	190	30	20	11.4
VG-5	40	80	132	146	14	20	134	140	1, 1/2 INCH	35	8*8	200	93	230	40	25	16.8
VG-6	40	88	130	160	14	25	152	172	2 INCH	35	8*8	242	105	245	40	25	25/5



SGP

جدول راهنمای پمپ استینلس ۳۱۶ با گیر بکس ۱/۲

تیپ	دهانه مکش	دهانه دمش	قدرت لازم به kW	دور ورودی در دقیقه	بازدهی در دقیقه	نوع مایع	ارتفاع انتقال به متر
SGP7	2 1/2	2 1/2	۷/۵	۷۰۰	۲۰۰	متوسط	۱۰
			۵/۵	۵۰۰	۱۴۰		۱۰
			۴	۴۰۰	۱۱۰		۱۰
			۴	۳۰۰	۸۰	سنگین	۱۰
			۳	۲۰۰	۵۵		۱۰
			۲/۲	۱۰۰	۲۸		



نقطه مشخصه	A	B	C	D	E	F	G	H	I	J	K	L	M	N	O	P	Q	R
SGP	169	250	162	191	11	50	212	148	2 1/2"	78	426	230	32	50	40	40	13	118



GM

جدول راهنمای الکترو گیر بکس

تیپ گیربکس	قدرت به kW	نسبت	دور ورودی	دور خروجی
MG 5	۵/۵	۲۵۴	۱۴۵۰	۳۶۰ تا ۷۲۵
MG 7	۷.۵	۲۵۴	۱۴۵۰	۳۶۰ تا ۷۲۵
MG 11	۱۱	۲۵۴	۱۴۵۰	۳۶۰ تا ۷۲۵
MG 15	۱۵	۲۵۴	۱۴۵۰	۳۶۰ تا ۷۲۵
MG 18	۱۸/۵	۲۵۴	۱۴۵۰	۳۶۰ تا ۷۲۵



گروه بازرگانی پایا گسترش خورشید تابان

تهران، خیابان طالقانی، بعد از خیابان مفتح،
پاساژ دانش، طبقه سوم، واحد ۱۰



۰۲۱-۸۸۳۰۲۵۵۹

۰۲۱-۸۸۸۳۰۰۳۲

۰۲۱-۸۸۳۱۰۵۵۶

۰۲۱-۸۸۳۰۶۷۷۳

۰۲۱-۸۸۳۰۶۲۵۰

۰۲۱-۸۸۳۲۸۱۹۴

۰۲۱-۸۸۸۳۰۰۳۱

۰۲۱-۸۸۳۲۲۰۱۲



PGOSTARESH @ GMAIL.COM

SALES @ PUMPEKHOOB.COM

