

گروه بازرگانی پایا گسترش خورشید تابان



WWW.PAYAGOSTARESH.IR

ABOUT US درباره ما

گروه بازرگانی پایا گسترش خورشید تابان با نام تجاری پمپ خوب با در اختیار داشتن بیش از دو دهه سابقه حرفه ای در خدمت شما عزیزان است.

ما مفتخریم در زمینه ماشین آلات صنعتی و سیستم های آبرسانی و آتشنشانی، تجهیزات استخر، سونا و جکوزی در کنار شما باشیم.

همچنین اقدام به فعالیت در زمینه های مختلف واردات و تولید و فروش مستقیم به بازار مشتریان، توانسته ایم به عنوان مجموعه ای کامل با بیش از ۴۵ کارگروه متخصص، متعهد و کارآموده در خدمت شما مشتریان گرانقدر باشیم.

لذا این مجموعه با داشتن کارخانجات تولیدی و انبار مرکزی و فروشگاه و در نهایت دفتر مرکزی خود به این امر مبذول گردیده است که کالاها را با بهترین قیمت و کیفیت اصلی به دست شما عزیزان برساند.

OUR SERVICES خدمات ما

۱ خدمات پس از فروش حرفه ای

۲ گارانتی محصولات

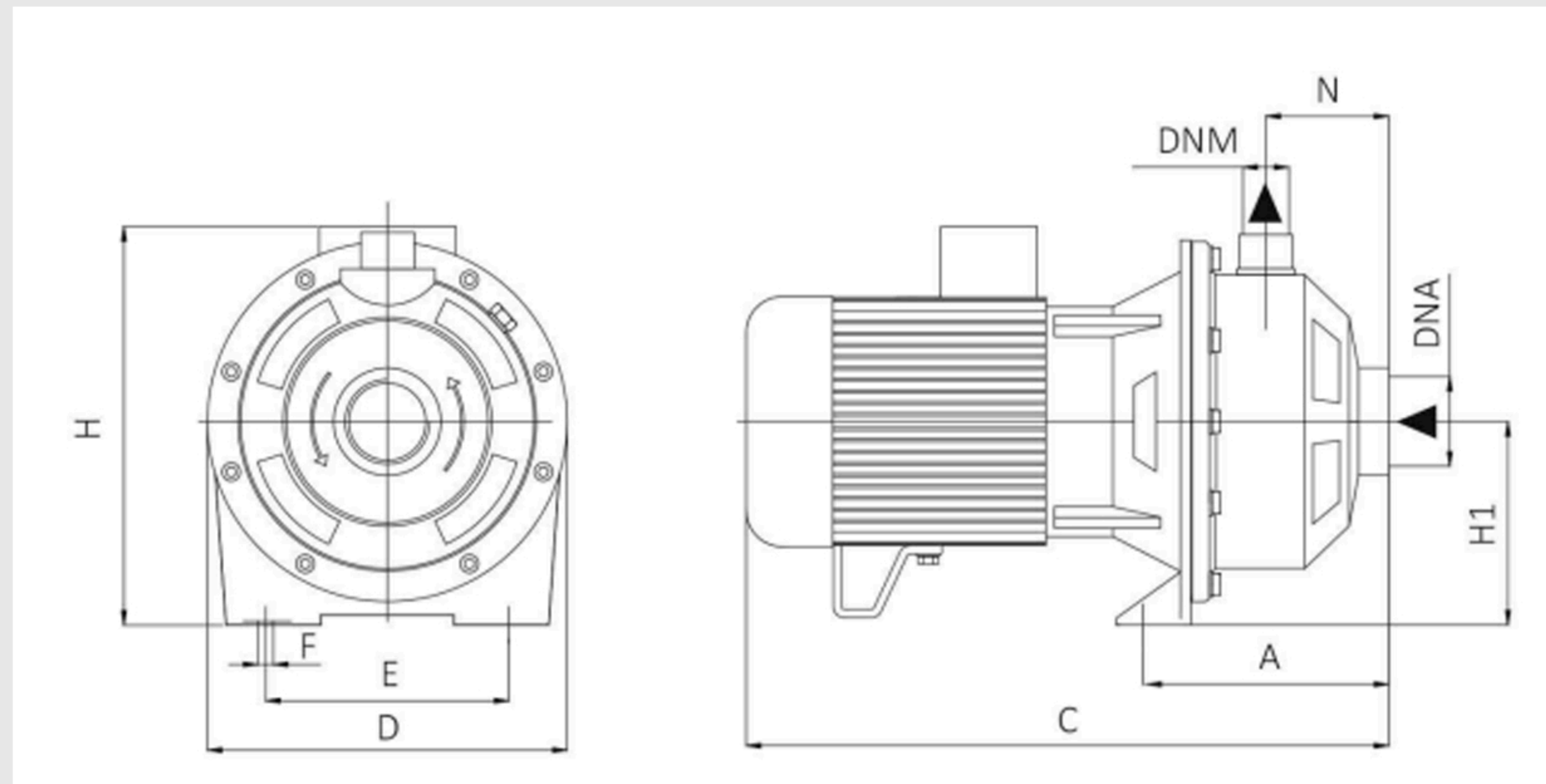
۳ مشاوره تخصصی

پمپ سانتریفیوژ استنلس استیل تک پروانه سیستم مدل TCX

● مدل پروانه پمپ سانتریفیوژ استنلس استیل تک پروانه



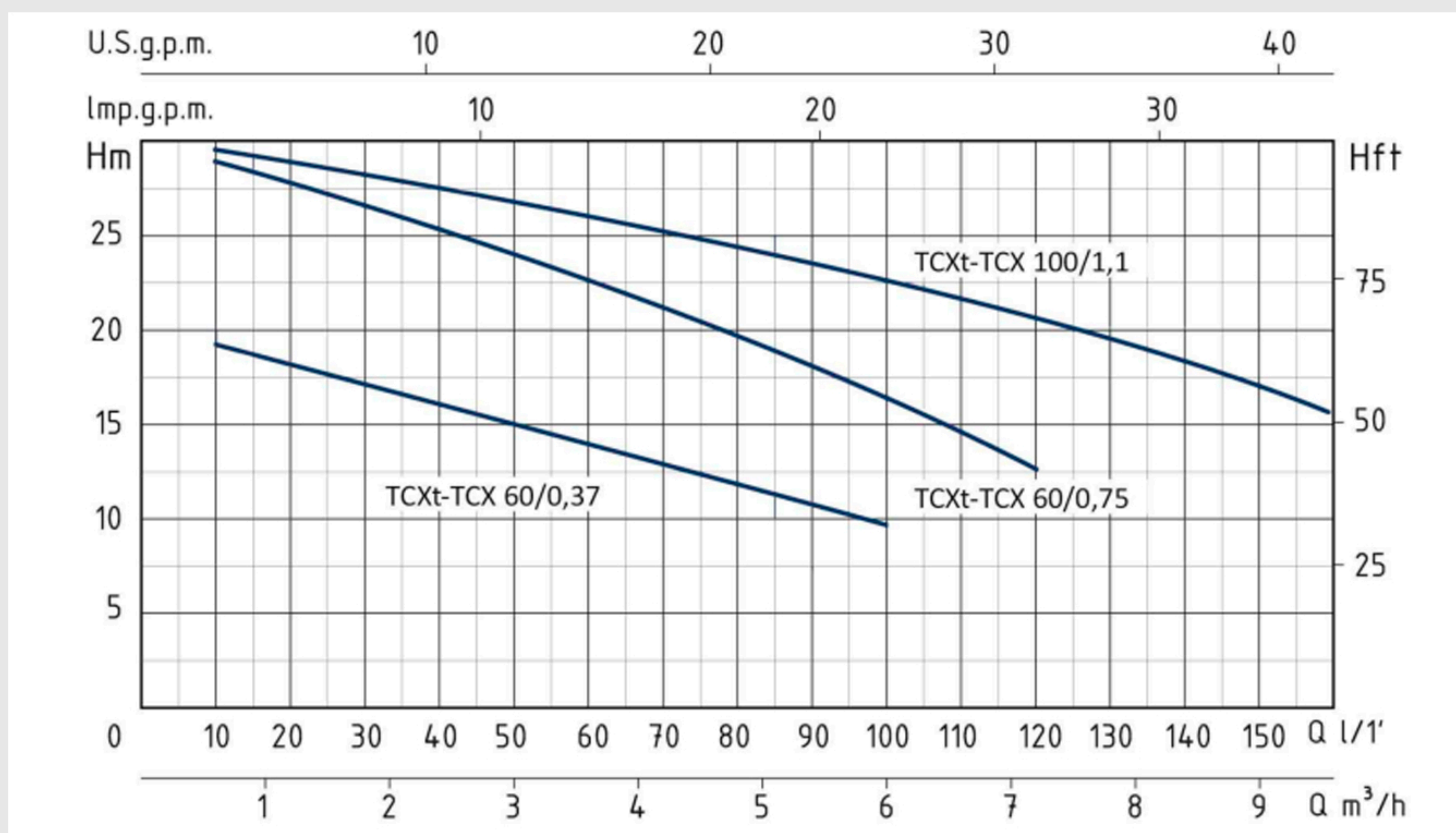
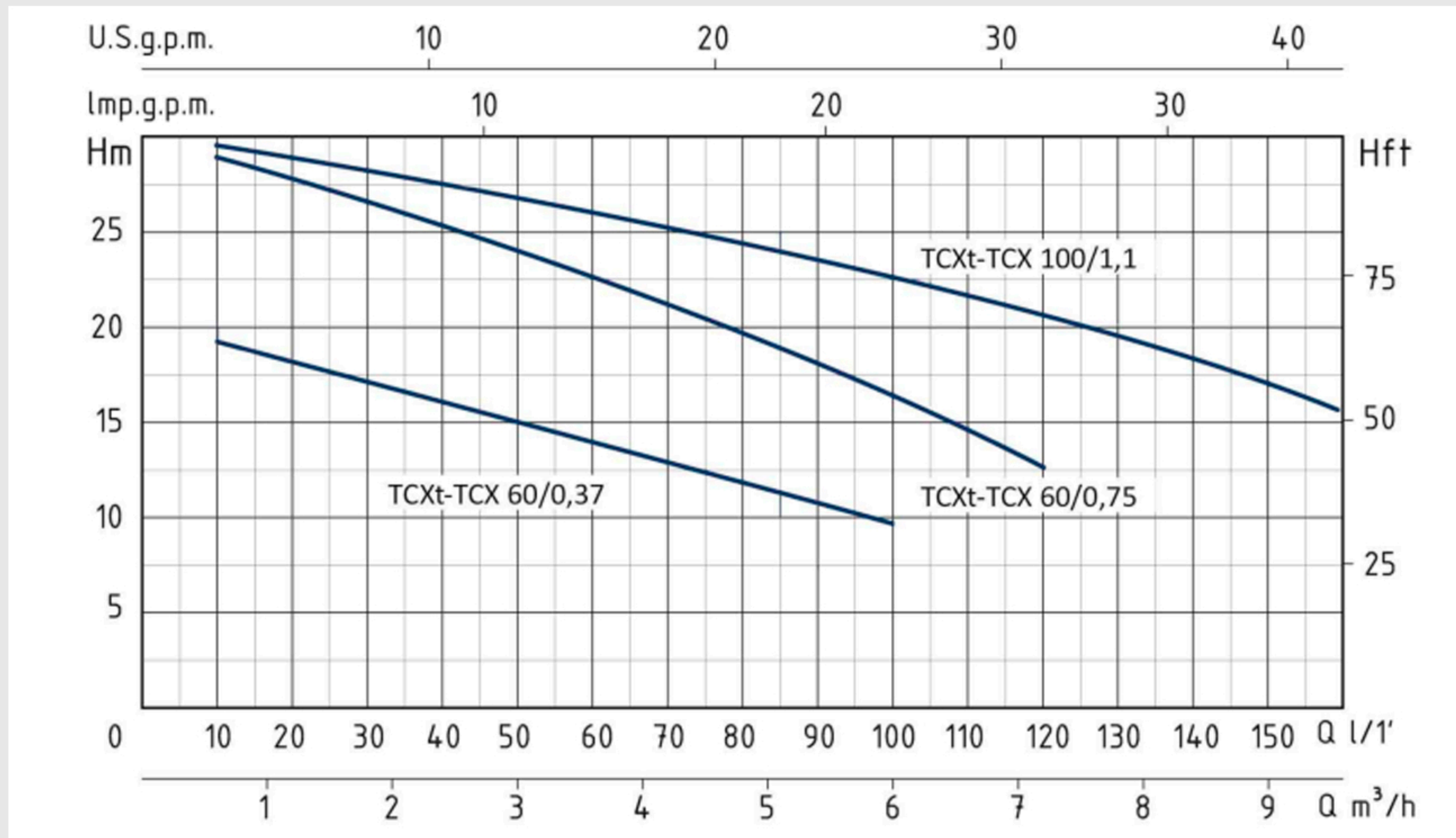
ابعاد



TIPO TYPE		DIMENSIONI mm- DIMENSIONS mm										DIMENSIONI DIMENSIONS mm			PESO WEIGHT
Monofase Single-phase	Trifase Three-phase	A	C	D	E	F	H	H1	N	DNA	DNM	P	L	H	Kg
TCX 60/0,37	TCXt 60/0,37	131	333	216	173	11	227	111	54	1" 1/4	1"	237	387	344	10
TCX 60/0,75	TCXt 60/0,75	131	333	216	173	11	227	111	54	1" 1/4	1"	237	387	344	14
TCX 100/1,1	TCXt 100/1,1	131	360	216	173	11	238	111	54	1" 1/4	1"	237	387	344	16

TIPO TYPE		DIMENSIONI mm- DIMENSIONS mm										DIMENSIONI DIMENSIONS mm			PESO WEIGHT
Monofase Single-phase	Trifase Three-phase	A	C	D	E	F	H	H1	N	DNA	DNM	P	L	H	Kg
TCX 160/1,1	TCXt 160/1,1	143	371	216	173	11	238	111	54	1" 1/2	1" 1/4	227	487	274	16
TCX 250/1,5	TCXt 250/1,5	143	371	216	173	11	238	111	54	1" 1/2	1" 1/4	227	487	274	20
TCX 250/2,2	TCXt 250/2,2	143	418	216	173	11	245	111	54	1" 1/2	1" 1/4	227	487	274	23

منحنی آبدهی



مشخصات فنی

TCX - 50 HZ - 1 PHASE / 3 PHASE																	
TIPO TYPE		POTENZA NOMINALE NOMINAL POWER		POTENZA ASSORBITA INPUT POWER	AMPERE		Q = PORTATA- CAPACITY										
Monofase Single-phase	Trifase Three-phase	P2		P1	Monofase Single-phase	Trifase Three-phase	m³/h	0,6	2,4	4,8	7,2	9,6	12	18	24	30	33
		HP	KW	KW			lt/1'	10	40	80	120	160	200	300	400	500	550
TCX 160/1,1	TCXt 160/1,1	1,5	1,1	1,8	8,2	3,7	Prevalenza manometrica totale in m.C.A.- Total head in meters w.c.										
TCX 250/1,5	TCXt 250/1,5	2	1,5	2,35	10,8	4,6	H (m)	20,6	20,4	20,2	19,8	19	18	14,5	9,5		
TCX 250/2,2	TCXt 250/2,2	3	2,2	3,4	15,3	5,6		24,7	24,4	24	23,5	22,5	21,5	18	13		
								30,7	30,4	30	29,5	29	28	25,5	21	14,5	

TCX - 50 HZ - 1 PHASE / 3 PHASE																	
TIPO TYPE		POTENZA NOMINALE NOMINAL POWER		POTENZA ASSORBITA INPUT POWER	AMPERE		Q = PORTATA- CAPACITY										
Monofase Single-phase	Trifase Three-phase	P2		P1	Monofase Single-phase	Trifase Three-phase	m³/h	0,6	1,2	2,4	3,6	4,8	6	7,2	8,4	9,6	12
		HP	KW	KW			lt/1'	10	20	40	60	80	100	120	140	160	200
TCX 60/0,37	TCXt 60/0,37	0,5	0,37	0,6	2,7	1,8	Prevalenza manometrica totale in m.C.A.- Total head in meters w.c.										
TCX 60/0,75	TCXt 60/0,75	1	0,75	1,1	5,1	2	H (m)	18	17,5	17	14,5	12	9,5				
TCX 100/1,1	TCXt 100/1,1	1,5	1,1	1,5	6,7	3,3		29	28	26	23,5	20,5	17	12,5			
								29,5	29	28	27	25	23	21	18,5	16	9



گروه بازرگانی پایا گسترش خورشید تابان

تهران، خیابان طالقانی، بعد از خیابان مفتح،
پاساژ دانش، طبقه سوم، واحد ۱۰



۰۲۱-۸۸۳۰۲۵۵۹

۰۲۱-۸۸۸۳۰۰۳۲

۰۲۱-۸۸۳۱۰۵۵۶

۰۲۱-۸۸۳۰۶۷۷۳

۰۲۱-۸۸۳۰۶۲۵۰

۰۲۱-۸۸۳۲۸۱۹۴

۰۲۱-۸۸۸۳۰۰۳۱

۰۲۱-۸۸۳۲۲۰۱۲



PGOSTARESH @ GMAIL.COM

SALES@PAYAGOSTARESH.CO

