



گروه بازرگانی پایا گسترش خورشید تابان



WWW.PAYAGOSTARESH.IR

ABOUT US

درباره ما

گروه بازرگانی پایا گسترش خورشید تابان با نام تجاری پمپ خوب با در اختیار داشتن بیش از دو دهه سابقه حرفه ای در خدمت شما عزیزان است.

ما مفتخریم در زمینه ماشین آلات صنعتی و سیستم های آبرسانی و آتشنشانی، تجهیزات استخر، سونا و جکوزی در کنار شما باشیم.

همچنین اقدام به فعالیت در زمینه های مختلف واردات و تولید و فروش مستقیم به بازار مشتریان، توانسته ایم به عنوان مجموعه ای کامل با بیش از ۴۵ کارگروه متخصص، متعهد و کارآموده در خدمت شما مشتریان گرانقدر باشیم.

لذا این مجموعه با داشتن کارخانجات تولیدی و انبار مرکزی و فروشگاه و در نهایت دفتر مرکزی خود به این امر مبذول گردیده است که کالاها را با بهترین قیمت و کیفیت اصلی به دست شما عزیزان برساند.

OUR SERVICES

خدمات ما

۱ خدمات پس از فروش حرفه ای

۲ گارانتی محصولات

۳ مشاوره تخصصی

پمپ سانتریفیوژ افقی و عمودی رادپمپ سری SS

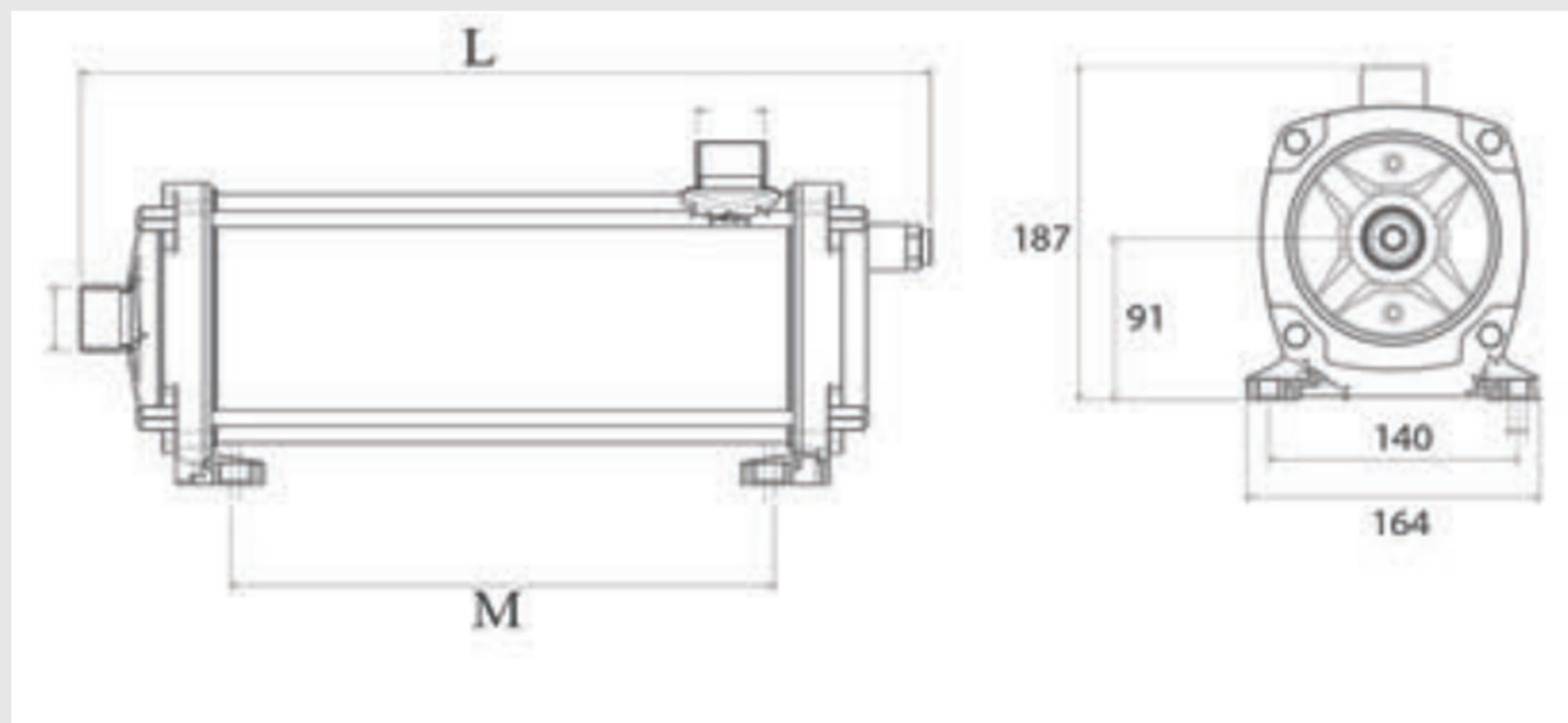
مشخصات فنی پمپ سانتریفیوژ رادپمپ



ردیف	مشخصات	پروانه	مدل	تعداد پروانه	ولتاژ		P1 HP	حداکثر ارتفاع	حداکثر آبدهی لیتر بر دقیقه	دهانه ورودی (اینچ)	دهانه خروجی (اینچ)
					آمپر تک فاز (220-240)	آمپر سه فاز (380)					
1	پمپ سانتریفیوژ 0.5 اسب	نوریل	3PS04	4	3.2	1.0	0.5	38	70	1	1
2	پمپ سانتریفیوژ 1 اسب	استیل	3SS04	4	3.9	1.3	1.0	40	100	1	1
3	پمپ سانتریفیوژ 1.2 اسب	استیل	3SS05	5	5.2	1.7	1.2	53	90	1	1
4	پمپ سانتریفیوژ 1.5 اسب	استیل	5SS05	5	6.3	2.1	1.5	54	120	1	1
5	پمپ سانتریفیوژ 2 اسب	استیل	10SS05	5	7.2	2.4	2.0	56	180	1 1/4	1
6	پمپ سانتریفیوژ 3 اسب	استیل	10SS06	6	9.4	3.1	3.0	66	180	1 1/4	1

ردیف	مشخصات	پروانه	مدل	تعداد پروانه	ولتاژ		P1 HP	حداکثر ارتفاع	حداکثر آبدهی لیتر بر دقیقه	دهانه ورودی (اینچ)	دهانه خروجی (اینچ)
					آمپر تک فاز (220-240)	آمپر سه فاز (380)					
1	پمپ سانتریفیوژ 2.2 اسب استیل	استیل	A5SS06	6	6.9	2.3	2.2	64	120	1 1/4	1 1/4

ابعاد

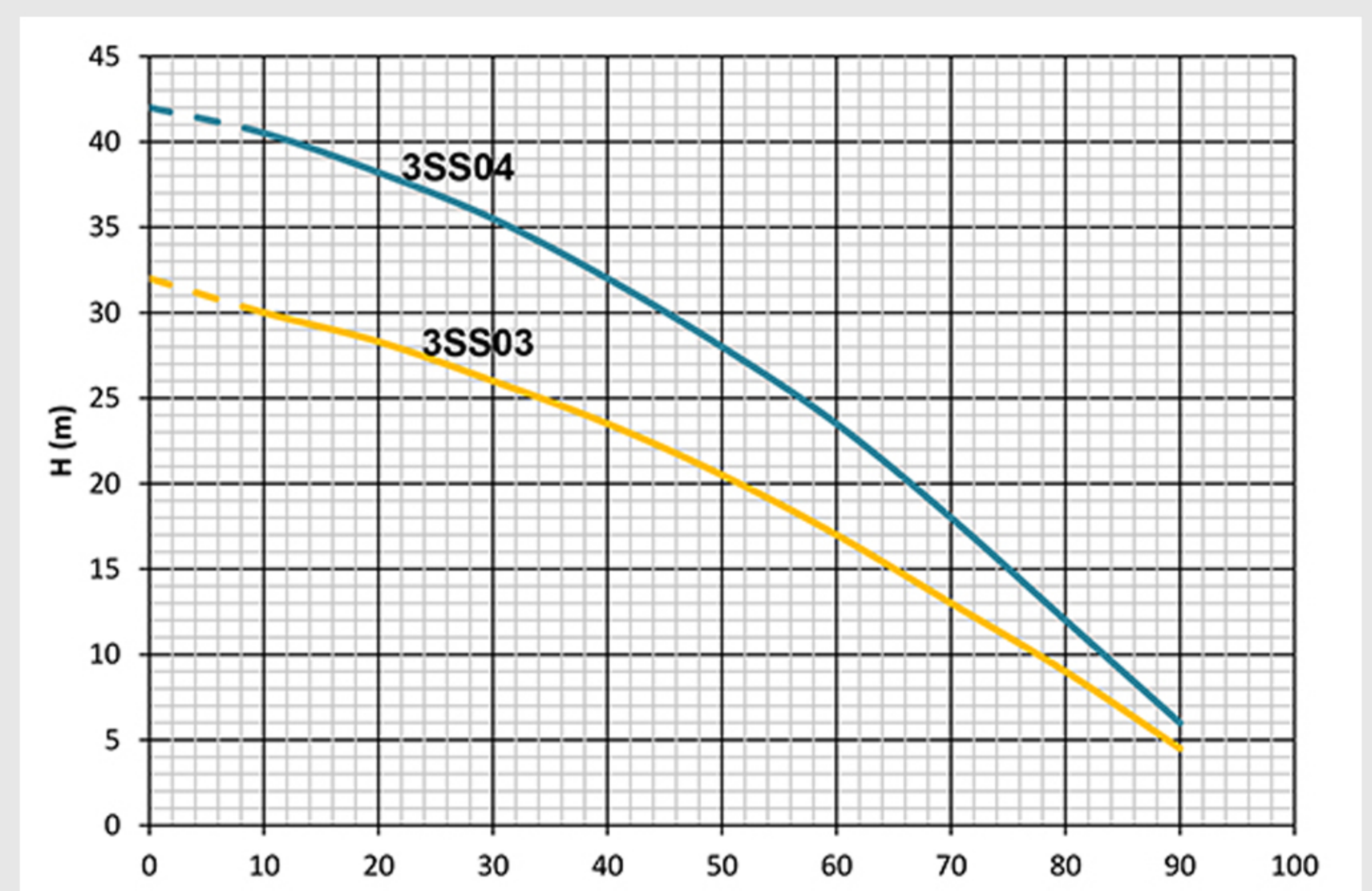
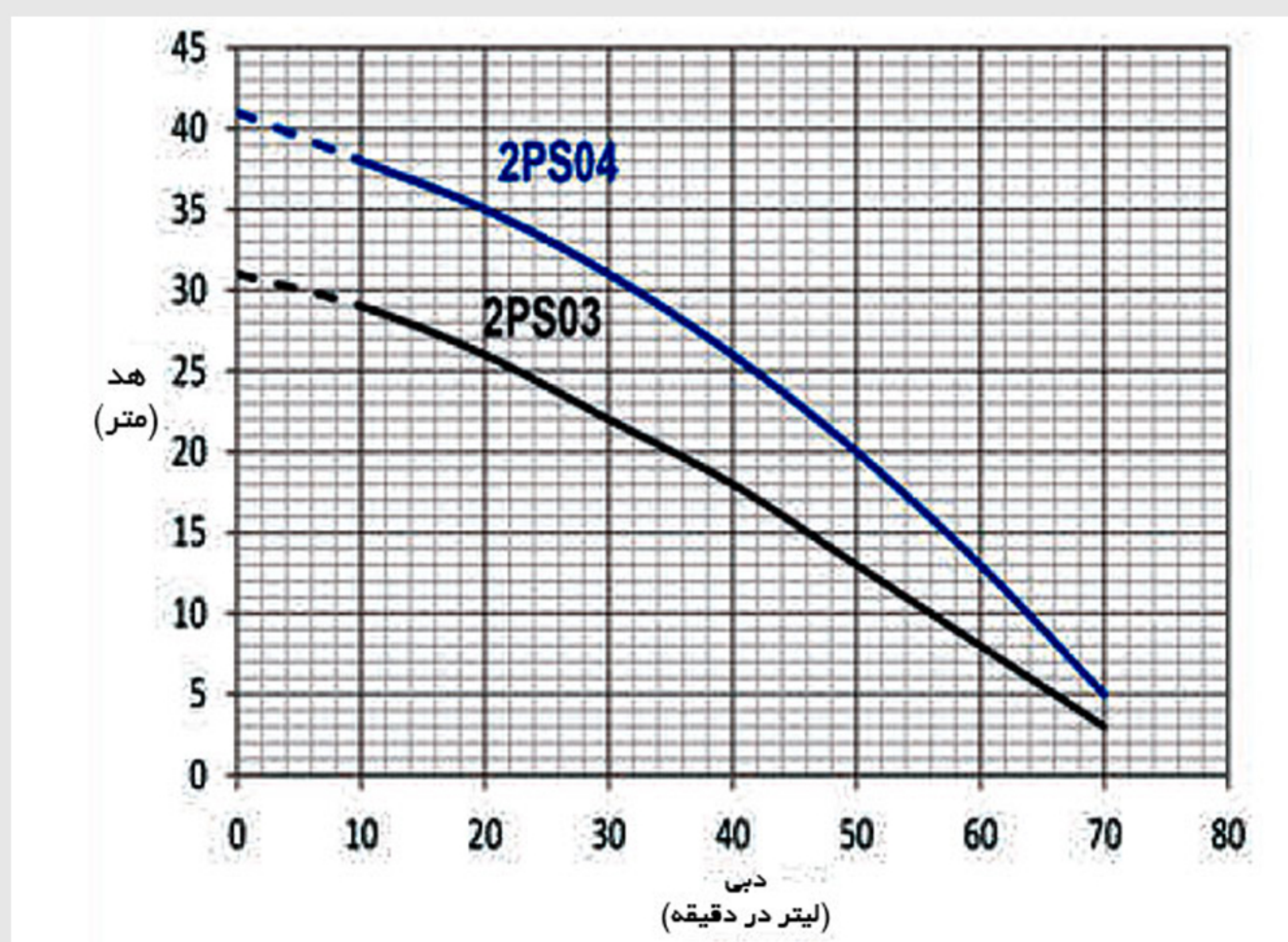
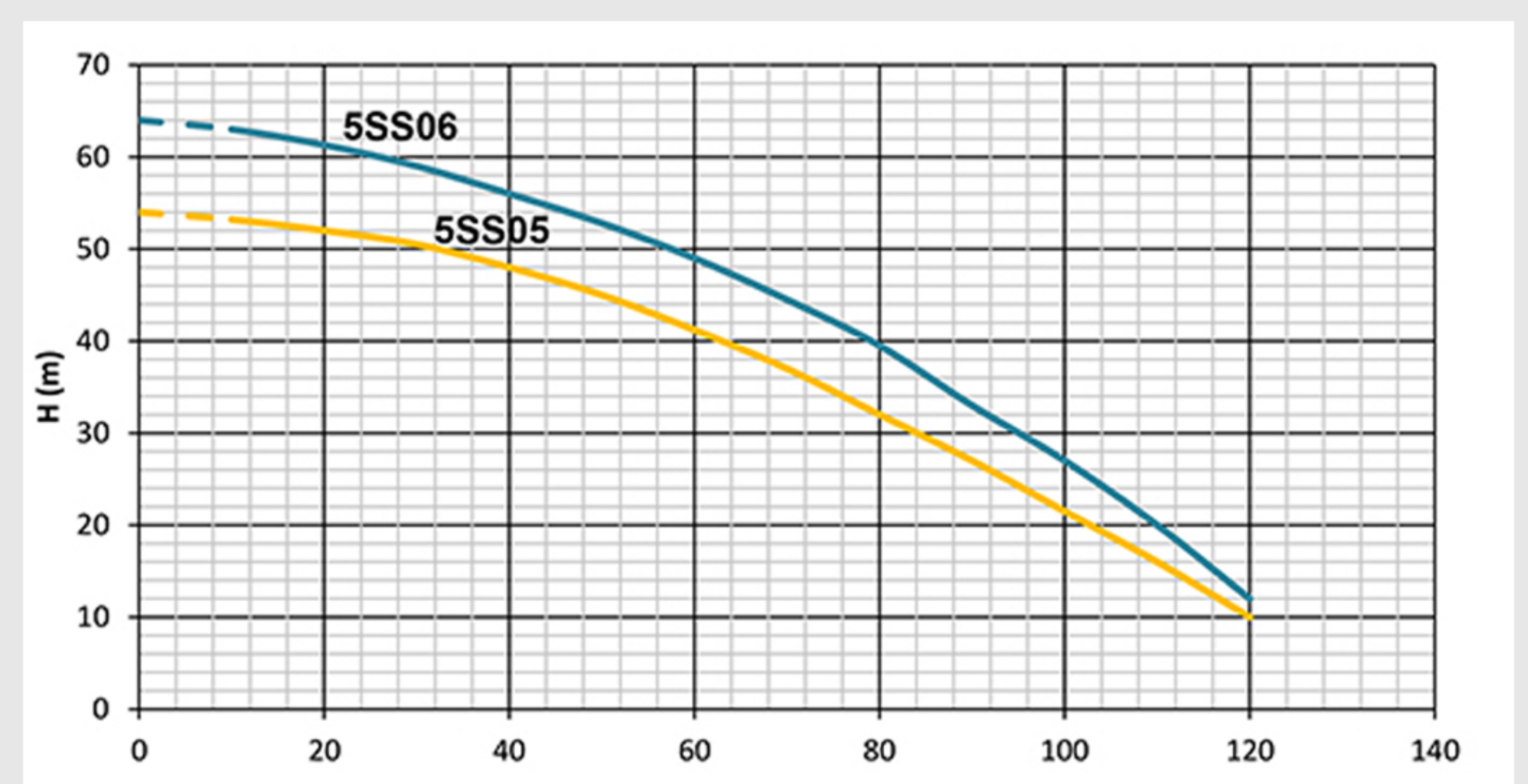
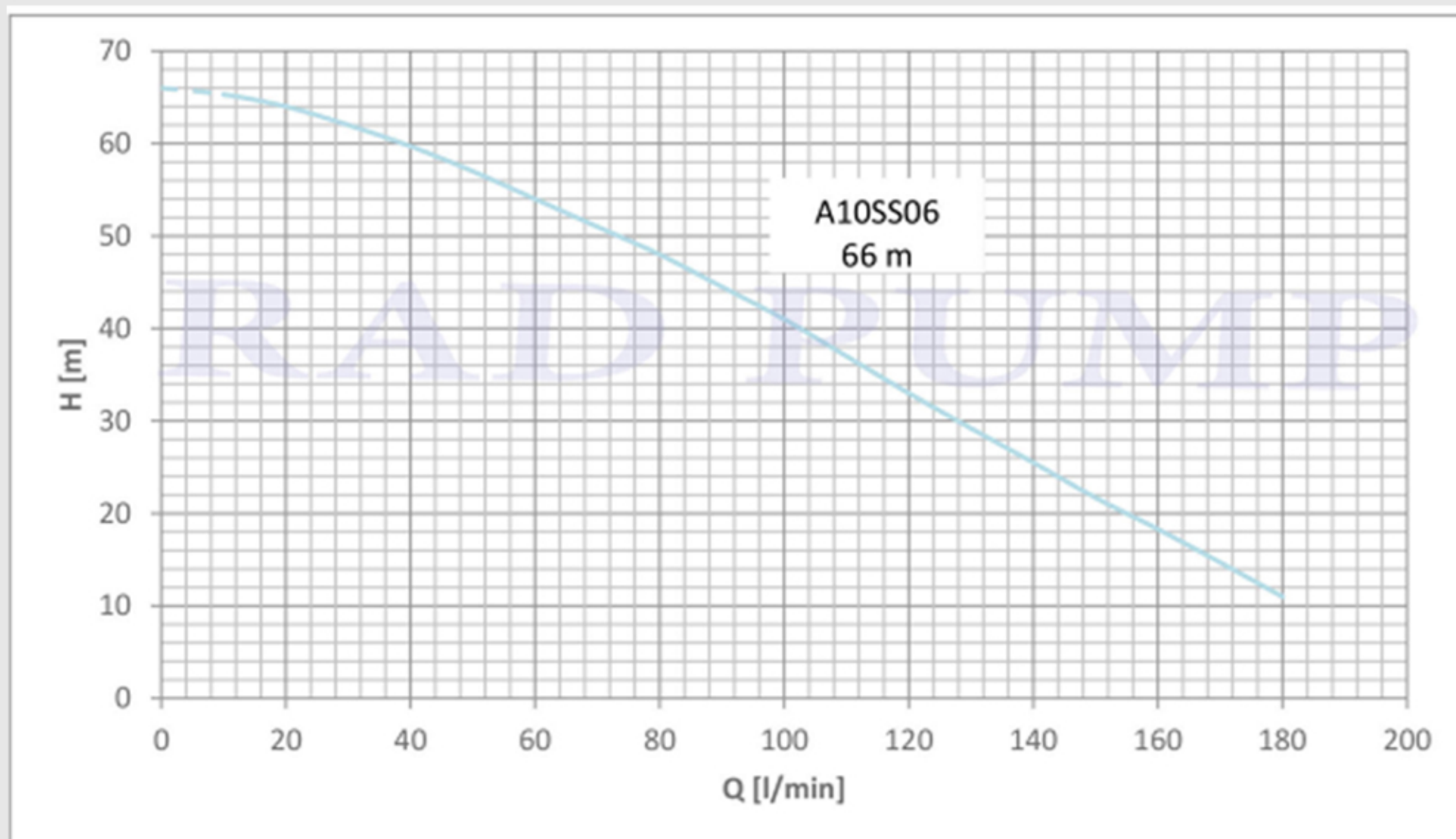


مدل پمپ	دهانه ورودی	دهانه خروجی	تعداد پروانه	مدل پروانه	M (mm)	L (mm)	وزن (Kg)
3SS03	1	1	3	3S	270	440	10.3
3SS04	1	1	4	3S	290	460	12.3

مدل پمپ	دهانه ورودی	دهانه خروجی	تعداد پروانه	مدل پروانه	M (mm)	L (mm)	وزن (Kg)
5SS05	1 1/4	1	5	5S	330	500	14.5
5SS06	1 1/4	1	6	5S	355	525	14.8

مدل پمپ	دهانه ورودی	دهانه خروجی	تعداد پروانه	مدل پروانه	M (mm)	L (mm)	وزن (Kg)
10SS06	1 1/2	1 1/4	6	10S	380	560	15

منحنی آبدهی



متریال و مشخصات

متریال

جنس شافت: استیل ضد زنگ
جنس پروانه: نوریل و استیل ضد زنگ
جنس بدنه: استیل ضد زنگ
کاسه نمد: استیل ضد زنگ

مشخصات فنی:

حداکثر فشار کاری: 0.5 تا 6.5 بار
دمای سیال: حداکثر 40 درجه سانتی گراد
قدرت: 1 تا 3 اسب بخار
کارکرد: دائم
کلاس عایق: F
درجه حفاظت الکتروموتور: IP 58



گروه بازرگانی پایا گسترش خورشید تابان

تهران، خیابان طالقانی، بعد از خیابان مفتح،
پاساژ دانش، طبقه سوم، واحد ۱۰



۰۲۱-۸۸۳۰۲۵۵۹

۰۲۱-۸۸۸۳۰۰۳۲

۰۲۱-۸۸۳۱۰۵۵۶

۰۲۱-۸۸۳۰۶۷۷۳

۰۲۱-۸۸۳۰۶۲۵۰

۰۲۱-۸۸۳۲۸۱۹۴

۰۲۱-۸۸۸۳۰۰۳۱

۰۲۱-۸۸۳۲۲۰۱۲



PGOSTARESH @ GMAIL.COM

SALES@PAYAGOSTARESH.CO

