



شرکت صنایع نویدموتور  
پمپ‌سمنان انرژی  
گروه پمپیران

## الکتروپمپ‌های سیرکولاتور 2900 rpm



### INLINE CIRCULATION PUMPS

#### موارد کاربرد

الکتروپمپ‌های اتالاین (موتور خشک) بدون کویلینگ (واسطه) بوده و نیازی به روغن کاری و سرویس دوره‌ای ندارند.

کارکردی آرام دارند و محیطی مطلوب برای کار و زندگی فراهم می‌آورند.

الکتروپمپ دارای ترموگارد بوده و لذا با افزایش دما سیم پیچی نمی‌سوزد

جنس پروانه‌ها مقاوم در برابر خوردگی هستند.

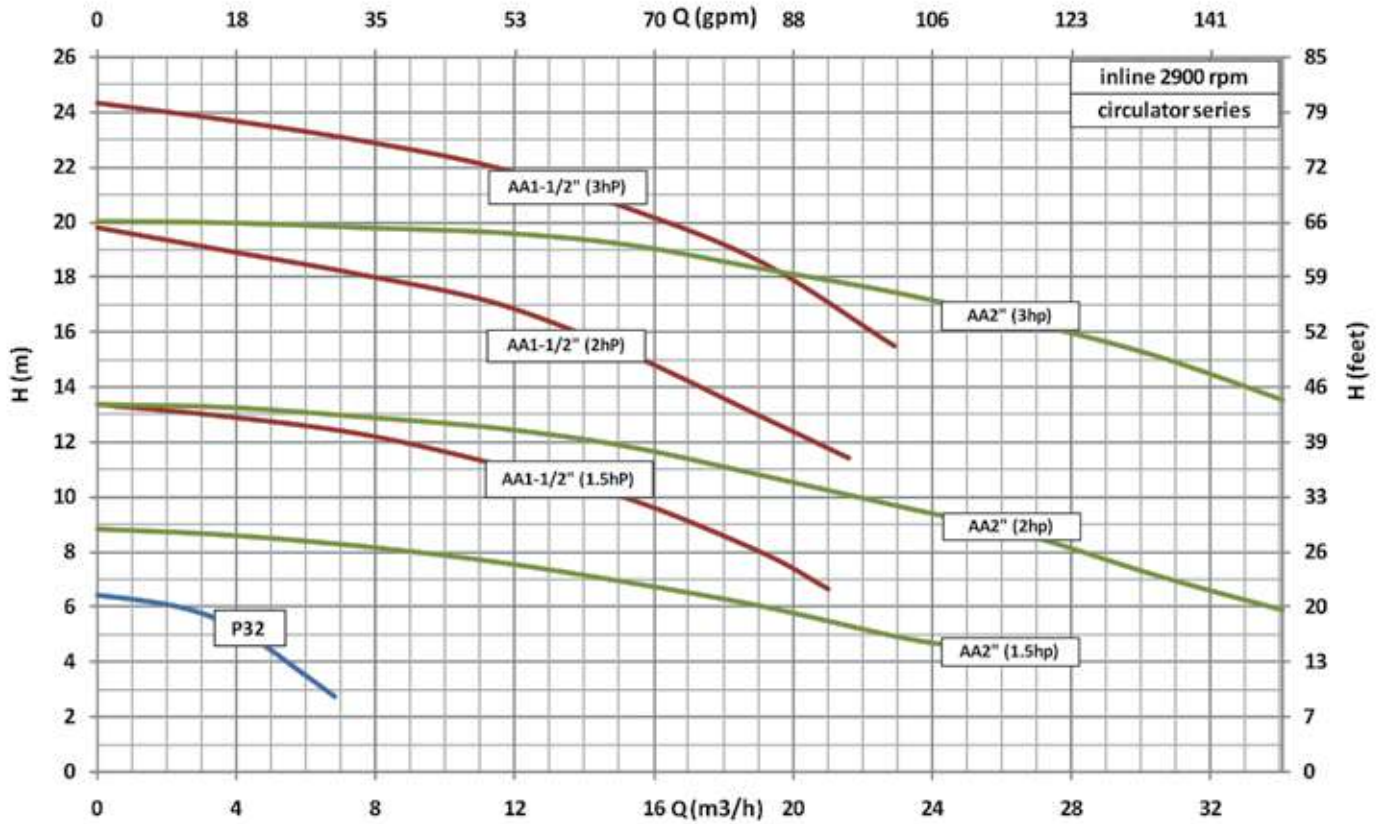
مقاوم در برابر هرگونه پاشش آب می‌باشند. (IP54)

کلاس عایقی سیم پیچی کلیه الکتروموتورها از نوع B,F می‌باشد.

جنس شفت الکتروپمپ‌ها از نوع فولاد زنگ نزن انتخاب شده است.

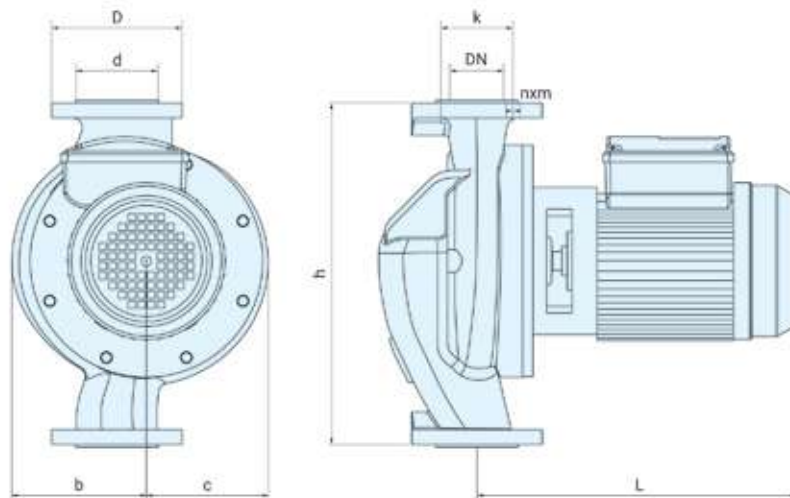
آب‌بندی تمامی محصولات بوسیله سیل مکانیکی می‌باشد.

گستره دمای سیال +۲ الی +۸۰ درجه سانتی‌گراد



**جدول مشخصات فنی**

Etatherm Pump		Pump Dimension(mm)									Electrical Data				Hydraulic Data		
pump type	weight	DN	D	K	d	n*m	b	c	h	L	IP	current A 1ph	current A 3ph	voltage	power	max head	max Q
AA1-1/2(1.5hp)	47	1 1/2	120	90	74	2*φ14	85	85	288	312	54	11.5	-	220	1.5	44	90
AA1-1/2(2hp)	51	1 1/2	120	90	74	2*φ14	85	85	288	322	54	-	5.2	380	2	64	90
AA1-1/2(3hp)	53	1 1/2	120	90	74	2*φ14	85	85	288	332	54	4.5	-	220	3	80	94
AA2\" (1.5hp)	33	2	135	105	74	4*φ14	110	100	288	312	54	10.5	-	220	1.5	30	100
AA2\" (2hp)	37	2	135	105	74	4*φ14	110	100	288	322	54	11.5	-	220	2	44	140
AA2\" (3hp)	41	2	135	105	74	4*φ14	110	100	288	332	54	-	5.2	380	3	66	144
P32	15	1	G2\"	-	-	-	105	105	182	235	54	0.9	-	220	1/4	21	35





شرکت صنایع نویدموتور  
پمپ سمنان انرژی  
گروه پمپیران

## الکتروپمپ‌های سیرکولاتور خطی 1450 rpm



### INLINE CIRCULATION PUMPS

#### موارد کاربرد

الکتروپمپ‌های اتالاین (موتور خشک) بدون کویلینگ (واسطه) بوده و نیازی به روغن کاری و سرویس دوره‌ای ندارند.

کارکردی آرام دارند و محیطی مطلوب برای کار و زندگی فراهم می آورند.

الکتروپمپ دارای ترموگارد بوده و لذا با افزایش دما سیم پیچی نمی سوزد

جنس پروانه‌ها مقاوم در برابر خوردگی هستند.

مقاوم در برابر هرگونه پاشش آب می‌باشند. (IP54)

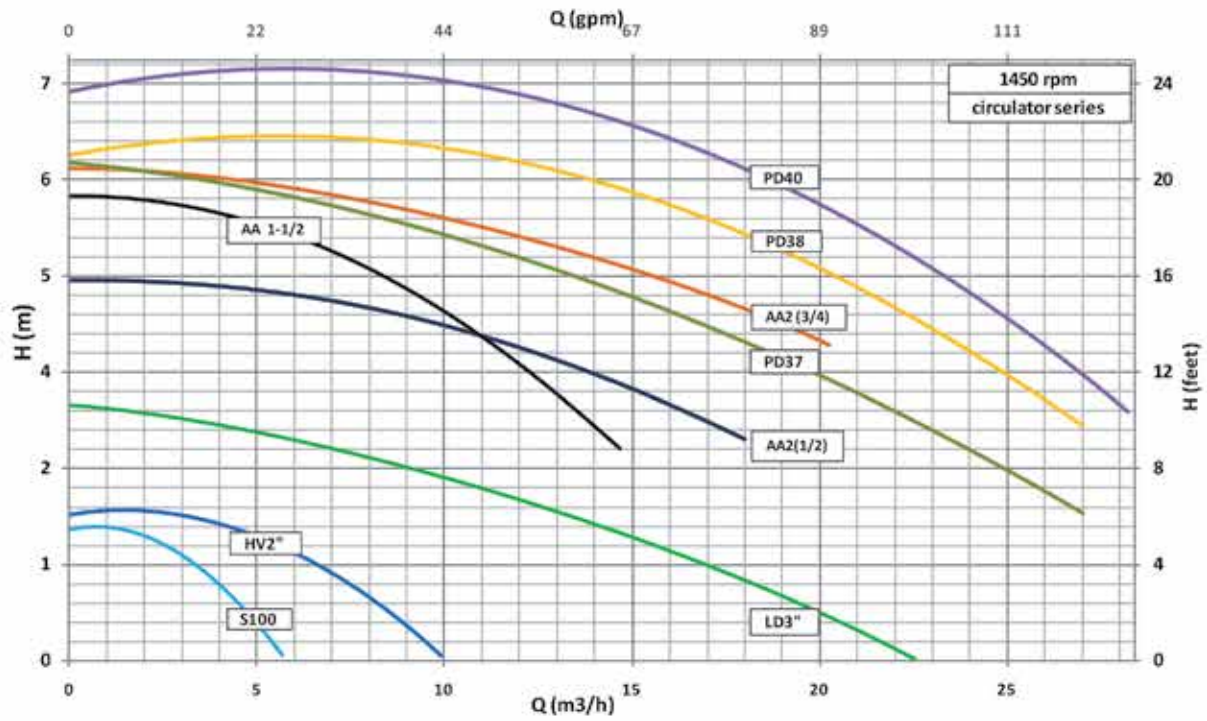
کلاس عایقی سیم پیچی کلیه الکتروموتورها از نوع B,F می‌باشد.

جنس شفت الکتروپمپ‌ها از نوع فولاد زنگ نزن انتخاب شده است.

آب‌بندی تمامی محصولات بوسیله سیل مکانیکی می‌باشد.

گستره دمای سیال +۲ الی +۸۰ درجه سانتی‌گراد





**جدول مشخصات فنی**

Circulator Pump		Pump Dimension									Electrical Data				Hydraulic Data			
Pump Type	Weight (Kg)	DN (Inch)	D (mm)	K (mm)	d (mm)	n x m (mm)	b (mm)	c (mm)	h (mm)	L (mm)	IP	Curent (A) 1 Phase	Curent (A) 3 Phase	Voltage (V)	Power (HP)	Speed (rpm)	Max Head (Feet)	Max Q (gpm)
S100 1"	10	1	110	80	64	2x φ14	60	60	172	225	54	0.8	-	220	1/8	1350	5.5	25
S100 1 1/4"	10	1 1/4	110	80	64	2x φ14	60	60	172	225	54	0.8	-	220	1/8	1350	5.5	25
HV 2"	18	2	133	105	88	4x φ14	67	67	212	285	54	1	-	220	1/6	1340	7.1	60
AA 2" (1/2)	21	2	135	105	88	4x φ14	110	100	288	285	54	1.4	-	220	1/2	1400	20.5	100
AA 1 1/2"	19	1 1/2	120	90	74	2x φ14	85	85	288	285	54	1.4	-	220	1/2	1450	20.5	60
AA 2" (3/4)	27	2	135	105	87	4x φ14	110	100	288	295	54	3.5	-	220	3/4	1420	20	120
LD 3"	27	3	155	130	112	4x φ14	100	80	255	255	54	1	-	220	1/6	1340	10.7	100
LD 2 1/2"	28	2 1/2	155	130	112	4x φ14	100	80	255	255	54	1	-	220	1/6	1340	10.7	100
PD 37 3"	33	3	155	130	112	4x φ14	100	80	255	290	54	1.4	-	220	1/2	1400	20.7	120
PD 38 3"	33	3	155	130	112	4x φ14	100	80	255	290	54	3.5	-	220	3/4	1420	21.3	120
PD 40 3"	54	3	192	150	110	4x φ18	140	140	360	370	54	6.2	2.9	220 & 380	1.5	1400	24.4	125

