



**گروه بازرگانی
پایا گسترش
خورشید تابان**



WWW.PAYAGOSTARESH.IR

گروه بازرگانی پایا گسترش خورشید تابان با نام تجاری **پهپ خوب** با در اختیار داشتن بیش از دو دهه سابقه حرفه ای در خدمت شما عزیزان است.

ما مفتخریم در زمینه ماشین آلات صنعتی و سیستم های آبرسانی و آتشنشانی، تجهیزات استخر، سونا و جکوزی در کنار شما باشیم.

همچنین اقدام به فعالیت در زمینه های مختلف واردات و تولید و فروش مستقیم به بازار مشتریان، توانسته ایم به عنوان مجموعه ای کامل با بیش از ۴۵ کارگروه متخصص، متعهد و کارآموده در خدمت شما مشتریان گرانقدر باشیم.

لذا این مجموعه با داشتن کارخانجات تولیدی و انبار مرکزی و فروشگاه و در نهایت دفتر مرکزی خود به این امر مبدول گردیده است که کالاها را با بهترین قیمت و کیفیت اصلی به دست شما عزیزان برساند.



پمپ های روغن داغ ایران تولید کلاس JIT

جنس بدنه: GGG-40

جنس پروانه: چدن GG-25

جنس شفت: ۱.۷۲۲۵

حداکثر ارتفاع: ۱۰۳.۶ متر

حداکثر آبدهی: ۳۵۰ متر مکعب بر ساعت

قطر خروجی: ۱ تا ۴ اینچ

حداکثر فشار تست: ۸ بار

نوع برق مصرفی: تک و سه فاز

حداکثر دمای کارکرد: ۴۰۰ درجه سانتیگراد

سیل: مکانیکال و نخ گرافیتی

کاربرد: پمپاژ آب و روغن داغ در مصارف صنعتی

*نکته: این کلاس سانتریفیوژی تک پروانه، موتور جدا (کوپله

غیر مستقیم) می باشد و پروانه آن بسته به هد و دبی

مورد نظر کاربر قابل تراش است. مدل های زیر از این

سری در شرکت پایاگسترش خورشید تابان موجودند:

پمپ روغن داغ ایران تولید مدل ۱۶۰-۳۲

پمپ روغن داغ ایران تولید مدل ۲۰۰-۳۲

پمپ روغن داغ ایران تولید مدل ۲۵۰-۳۲

پمپ روغن داغ ایران تولید مدل ۱۶۰-۴۰

پمپ روغن داغ ایران تولید مدل ۲۰۰-۴۰

پمپ روغن داغ ایران تولید مدل ۲۵۰-۴۰

پمپ روغن داغ ایران تولید مدل ۱۶۰-۵۰

پمپ روغن داغ ایران تولید مدل ۲۰۰-۵۰

پمپ روغن داغ ایران تولید مدل ۲۵۰-۵۰

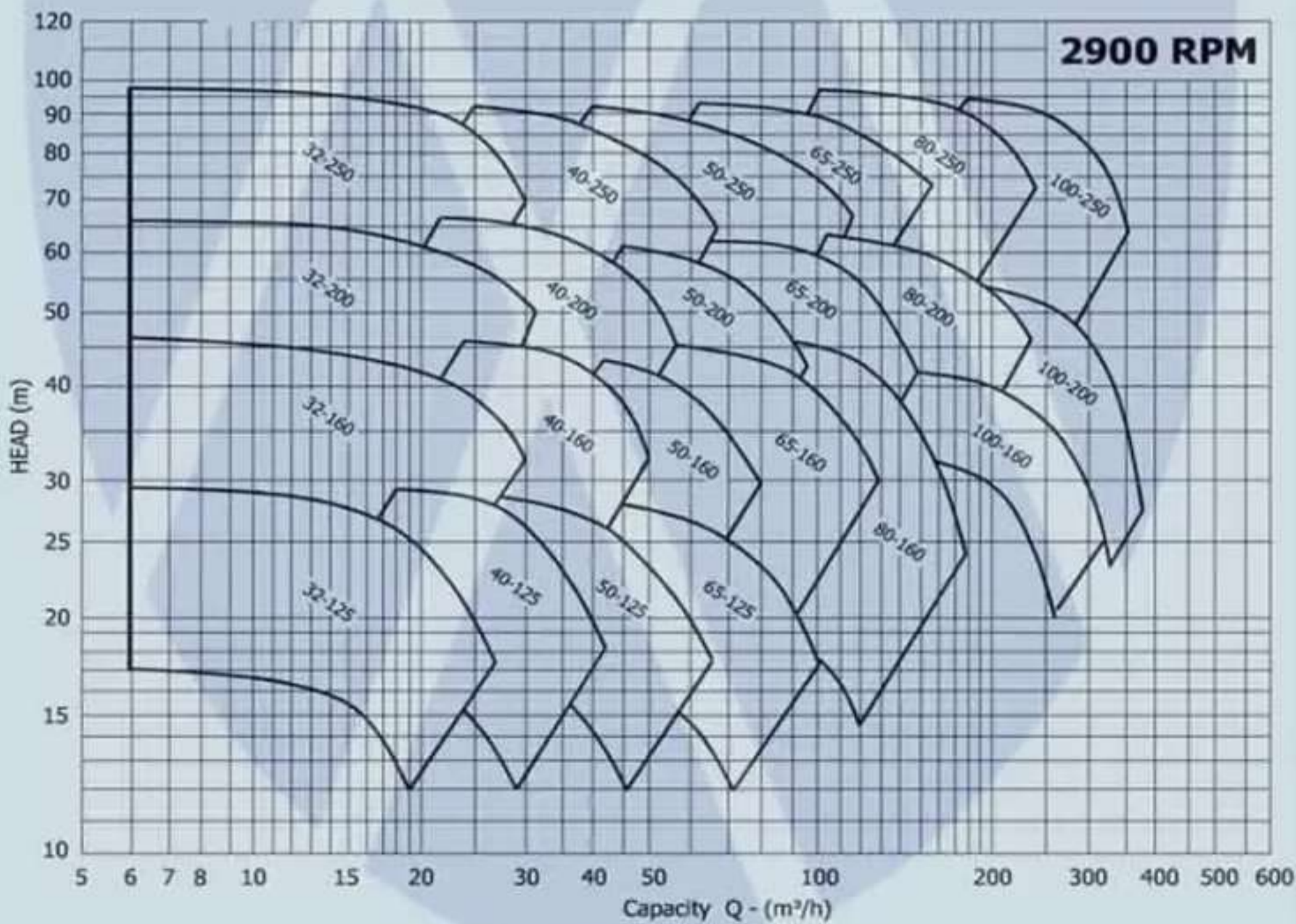
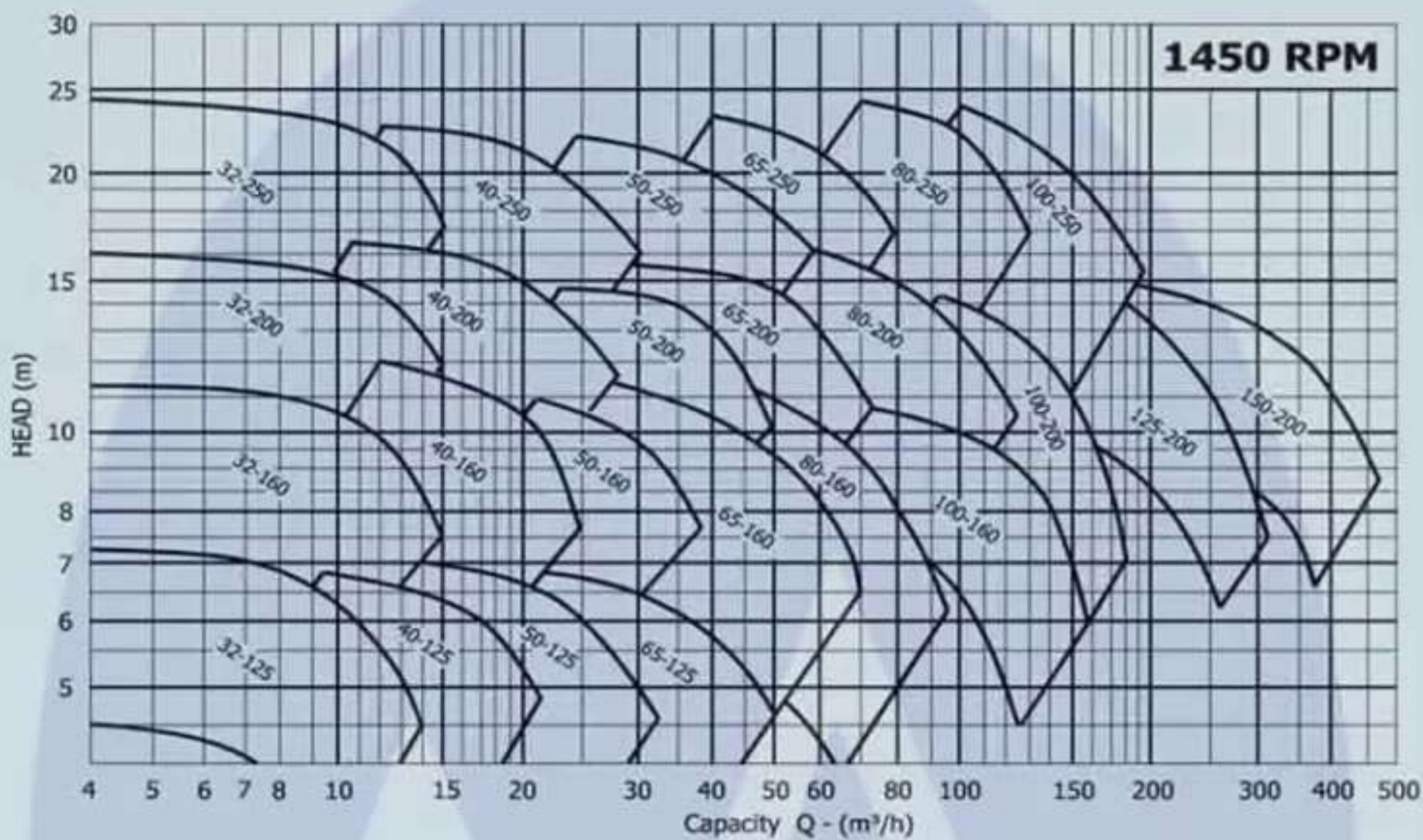
پمپ روغن داغ ایران تولید مدل ۲۰۰-۶۵

پمپ روغن داغ ایران تولید مدل ۲۵۰-۶۵

پمپ روغن داغ ایران تولید مدل ۲۰۰-۸۰

پمپ روغن داغ ایران تولید مدل ۲۵۰-۸۰

پمپ روغن داغ ایران تولید مدل ۲۰۰-۱۰۰





Pump 32-160											
پمپ های سانتریفیوژ روغن داغ											
وزن کیلوگرم	دانه دهش اینچ	دانه مکش اینچ	دور در دقیقه	قطر پروانه میلیمتر	ارتفاع متر	توان مورد نیاز متر مکعب بر ثانیه	توان مورد نیاز کیلو وات	ردیف			
Hot Oil Sentrifuge Pumps											
weight Kg	Discharge inch	Suction inch	R.P.M	impeller mm	hight m	Capacity m ³ /s	Power Kw	row			
37.5	1"	2"	1450	184	11.5	4	0.75	1			
				174	10	4	0.75	2			
				154	8.1	4	0.37	3			
				184	11.6	8	0.75	4			
				174	9.5	8	0.75	5			
				154	7.4	8	0.37	6			
				184	10.7	10	0.75	7			
				174	9.8	10	0.75	8			
				154	6.6	10	0.37	9			
				184	9.4	14	0.75	10			
				174	7.6	14	0.75	11			
				184	8.2	16	0.75	12			
			2900	2"	2"	2900	184	48	10	5.5	13
							180	45.6	10	5.5	14
							165	38.1	10	4	15
							154	32.8	10	3	16
							184	48.5	15	5.5	17
							180	45	15	5.5	18
							165	36.8	15	4	19
							154	31.3	15	3	20
							184	46.6	20	5.5	21
							180	42.6	20	5.5	22
							165	33.8	20	4	23
							154	28	20	3	24
							184	44	25	5.5	25
							180	40	25	5.5	26
							165	30	25	4	27
							184	40	30	5.5	28
							180	35	30	5.5	29

JIT





Pump 32-250																	
پمپ های سانتریفیوژ روغن داغ																	
وزن کیلوگرم	دهانه دهش اینچ	دهانه مکش اینچ	دور در دقیقه	قطر پروانه میلیمتر	ارتفاع متر	بازدهی متر مکعب بر ثانیه	توان مورد نیاز کیلو وات	ردیف									
Hot Oil Sentrifuge Pumps																	
weight Kg	Discharge inch	Suction inch	R.P.M	impeller mm	hight m	Capacity m ³ /s	Power Kw	row									
52	1"	2"	1450	264	24.5	3	3	1									
				255	22.5	3	2.2	2									
				235	18.9	3	1.5	3									
				210	14.3	3	1.1	4									
				264	24.4	9	3	5									
				255	22.3	9	2.2	6									
				235	18.6	9	1.5	7									
				210	13.5	9	1.1	8									
				264	23.5	15	3	9									
				255	21	15	2.2	10									
				235	16.7	15	1.5	11									
				210	11.4	15	1.1	12									
			2900	2"	2"	1450	264	22.5	18	3	13						
							255	20	18	2.2	14						
							235	15	18	1.5	15						
							264	21	21	3	16						
							255	18	21	2.2	17						
							264	101.2	4	15	18						
						2900	2"	2"	1450	240	82	4	11	19			
										210	59.2	4	7.5	20			
										264	101	12	15	21			
										240	81.6	12	11	22			
										210	58.4	12	7.5	23			
										264	98	20	15	24			
									2900	2"	2"	1450	240	77.2	20	11	25
													210	54.8	20	7.5	26
													264	92.4	24	15	27
													240	70.4	24	11	28
													210	51.2	24	7.5	29
													264	80	28	15	30

Pump 32-200														
پمپ های سانتریفیوژ روغن داغ														
وزن کیلوگرم	دهانه دهش اینچ	دهانه مکش اینچ	دور در دقیقه	قطر پروانه میلیمتر	ارتفاع متر	بازدهی متر مکعب بر ثانیه	توان مورد نیاز کیلو وات	ردیف						
Hot Oil Sentrifuge Pumps														
weight Kg	Discharge inch	Suction inch	R.P.M	impeller mm	hight m	Capacity m ³ /s	Power Kw	row						
40.5	1"	2"	1450	214	16.3	3	1.1	1						
				200	13.7	3	1.1	2						
				182	11.2	3	0.75	3						
				214	15.7	9	1.1	4						
				200	13.2	9	1.1	5						
				182	10.4	9	0.75	6						
				214	14.9	12	1.1	7						
				200	12.4	12	1.1	8						
				182	9.5	12	0.75	9						
				214	13.7	15	1.1	10						
				200	13.3	15	1.1	11						
				182	8	15	0.75	12						
				2900	2"	2"	1450	214	12.4	18	1.1	13		
								200	10	18	1.1	14		
			214					64.6	5	7.5	15			
			200					54.6	5	7.5	16			
			183					45.5	5	5.5	17			
			214					64.2	15	7.5	18			
			2900				2"	2"	1450	200	53.7	15	7.5	19
										183	44.2	15	5.5	20
										214	60	25	7.5	21
										200	49	25	7.5	22
										183	38	25	5.5	23
										214	56.8	30	7.5	24
										200	45.7	30	7.5	25
										183	34.2	30	5.5	26
			2900	2"	2"	1450	214	52.4	35	7.5	27			
							200	41	35	7.5	28			



Pump 40-200											
پمپ های سانتریفیوژ روغن داغ											
وزن کیلوگرم	دهانه دهش اینچ	دهانه مکش اینچ	دور در دقیقه	قطر پروانه میلیمتر	ارتفاع متر	بازدهی متر مکعب بر ثانیه	توان مورد نیاز کیلو وات	ردیف			
Hot Oil Sentrifuge Pumps											
weight Kg	Discharge inch	Suction inch	R.P.M	impeller mm	hight m	Capacity m ³ /s	Power Kw	row			
43	1 1/4"	2 1/2"	1450	214	16.9	4	1.5	1			
				210	15.8	4	1.5	2			
				195	13.2	4	1.1	3			
				175	10	4	1.1	4			
				214	16.9	8	1.5	5			
				210	15.8	8	1.5	6			
				195	13	8	1.1	7			
				175	9.9	8	1.1	8			
				214	16.2	16	1.5	9			
				210	14.8	16	1.5	10			
				195	11.8	16	1.1	11			
				175	8	16	1.1	12			
			2900	2 1/2"	2 1/2"	2900	214	15	20	1.5	13
							210	13.6	20	1.5	14
							195	10	20	1.1	15
							214	13.2	24	1.5	16
							210	11.5	24	1.5	17
							214	69.3	10	15	18
							200	59.5	10	11	19
							178	44.8	10	11	20
							214	69	20	15	21
							200	58.8	20	11	22
							178	44.2	20	11	23
							214	68.2	30	15	24
							200	57	30	11	25
							178	40.6	30	11	26
							214	64.2	40	15	27
							200	48.8	40	11	28
							214	55	50	15	29

Pump 40-160												
پمپ های سانتریفیوژ روغن داغ												
وزن کیلوگرم	دهانه دهش اینچ	دهانه مکش اینچ	دور در دقیقه	قطر پروانه میلیمتر	ارتفاع متر	بازدهی متر مکعب بر ثانیه	توان مورد نیاز کیلو وات	ردیف				
Hot Oil Sentrifuge Pumps												
weight Kg	Discharge inch	Suction inch	R.P.M	impeller mm	hight m	Capacity m ³ /s	Power Kw	row				
40	1 1/4"	2 1/2"	1450	184	12.3	3	1.1	1				
				175	10.6	3	0.75	2				
				158	8.3	3	0.55	3				
				184	12	9	9	4				
				175	10.2	9	0.75	5				
				158	7.9	9	0.55	6				
				184	11.7	12	1.1	7				
				175	9.8	12	0.75	8				
				158	7.4	12	0.55	9				
				184	10.3	18	1.1	10				
				175	8.2	18	0.75	11				
				158	5.2	18	0.55	12				
				2900	2 1/2"	2 1/2"	2900	184	9	21	1.1	13
								175	6.5	21	0.75	14
								184	52	10	11	15
			178					48	10	7.5	16	
			165					39.6	10	5.5	17	
			150					31.4	10	4	18	
			184					51.4	20	11	19	
			178					46.8	20	7.5	20	
			165					38	20	5.5	21	
			150					29.6	20	4	22	
			184					49	30	11	23	
			178					43.6	30	7.5	24	
			165					33.8	30	5.5	25	
			150					24.6	30	4	26	
			184					43.8	40	11	27	
			178	37	40	7.5	28					
			165	23	40	5.5	29					
			184	34	50	11	30					



Pump 50-160									
پمپ های سانتریفیوژ روغن داغ									
وزن کیلوگرم	دهانه دهش اینچ	دهانه مکش اینچ	دور در دقیقه	قطر پروانه میلیمتر	ارتفاع متر	بازدهی متر مکعب بر ثانیه	توان مورد نیاز کیلو وات	ردیف	
Hot Oil Sentrifuge Pumps									
weight Kg	Discharge inch	Suction inch	R.P.M	impeller mm	hight m	Capacity m ³ /s	Power Kw	row	
-	2"	2 1/2"	1450	184	11.5	4	1.5	1	
				178	10	4	1.5	2	
				162	8.3	4	1.1	3	
				184	11.2	12	1.5	4	
				178	9.9	12	1.5	5	
				162	8.2	12	1.1	6	
				184	10.5	20	1.5	7	
				178	9.3	20	1.5	8	
				162	7.2	20	1.1	9	
				184	9.3	28	1.5	10	
				178	8	28	1.5	11	
				184	8.5	32	1.5	12	
				2900	184	48.3	10	11	13
					165	37	10	7.5	14
		150	29.8		10	5.5	15		
		184	47		30	11	16		
		165	35.8		30	7.5	17		
		150	28		30	5.5	18		
		184	42.5		50	11	19		
		165	30.6		50	7.5	20		
		184	39		60	11	21		
		184	35		70	11	22		

Pump 40-250								
پمپ های سانتریفیوژ روغن داغ								
وزن کیلوگرم	دهانه دهش اینچ	دهانه مکش اینچ	دور در دقیقه	قطر پروانه میلیمتر	ارتفاع متر	بازدهی متر مکعب بر ثانیه	توان مورد نیاز کیلو وات	ردیف
Hot Oil Sentrifuge Pumps								
weight Kg	Discharge inch	Suction inch	R.P.M	impeller mm	hight m	Capacity m ³ /s	Power Kw	row
56	1 1/4"	2 1/2"	1450	264	22	4	3	1
				245	18.6	4	3	2
				223	15	4	1.5	3
				205	12.4	4	1.1	4
				264	21.3	12	3	5
				245	17.8	12	3	6
				223	14.2	12	1.5	7
				205	11.5	12	1.1	8
				264	19.9	20	3	9
				245	16.2	20	3	10
				223	12.5	20	1.5	11
				205	9.5	20	1.1	12
			2900	264	17	28	3	13
				245	13	28	3	14
				264	15.3	32	3	15
				264	91.6	10	30	16
				250	81.6	10	22	17
				238	72.6	10	18.5	18
				225	64	10	15	19
				210	55.6	10	11	20
				264	88.3	30	30	21
		250		77.6	30	22	22	
		238		68.6	30	18.5	23	
		225		60	30	15	24	
		210		51	30	11	25	
		264		84.3	40	30	26	
		250	73	40	22	27		
		238	64.6	40	18.5	28		
		225	55.6	40	15	29		
		210	44.6	40	11	30		
		264	78	50	30	31		
		250	66.6	50	22	32		
		238	58	50	18.5	33		
		225	48.3	50	15	34		
		264	69	60	30	35		



Pump 50-250											
پمپ های سانتریفیوژ روغن داغ											
وزن کیلوگرم	دهانه دهش اینچ	دهانه مکش اینچ	دور در دقیقه	قطر پروانه میلیمتر	ارتفاع متر	بازدهی متر مکعب بر ثانیه	توان مورد نیاز کیلو وات	ردیف			
Hot Oil Sentrifuge Pumps											
weight Kg	Discharge inch	Suction inch	R.P.M	impeller mm	hight m	Capacity m ³ /s	Power Kw	row			
-	2"	2 1/2"	1450	264	22.8	10	4	1			
				260	21.7	10	4	2			
				243	18.6	10	3	3			
				220	15	10	2.2	4			
				264	22.5	20	4	5			
				260	21	20	4	6			
				243	18	20	3	7			
				220	14.4	20	2.2	8			
				264	21.5	30	4	9			
				260	20	30	4	10			
				243	16.8	30	3	11			
				220	13	30	2.2	12			
			2900	2 1/2"	2 1/2"	1450	264	20	40	4	13
							260	18.5	40	4	14
							243	15	40	3	15
							220	10.7	40	2.2	16
							264	17.6	50	4	17
							260	15.9	50	4	18
							264	93	20	37	19
							250	83	20	30	20
							230	69.5	20	22	21
							220	63	20	18.5	22
							264	92	40	37	23
							250	81	40	30	24
						230	68	40	22	25	
						220	60	40	18.5	26	
						264	88	60	37	27	
						250	77.5	60	30	28	
						230	64	60	22	29	
						220	56	60	18.5	30	
						264	83	80	37	31	
						250	70.6	80	30	32	
						230	55.6	80	22	33	
						220	48	80	18.5	34	
						264	74	100	37	35	
						250	59	100	30	36	

Pump 50-200											
پمپ های سانتریفیوژ روغن داغ											
وزن کیلوگرم	دهانه دهش اینچ	دهانه مکش اینچ	دور در دقیقه	قطر پروانه میلیمتر	ارتفاع متر	بازدهی متر مکعب بر ثانیه	توان مورد نیاز کیلو وات	ردیف			
Hot Oil Sentrifuge Pumps											
weight Kg	Discharge inch	Suction inch	R.P.M	impeller mm	hight m	Capacity m ³ /s	Power Kw	row			
45.5	2"	2 1/2"	1450	214	16	10	3	1			
				210	15.3	10	2.2	2			
				193	12.5	10	1.5	3			
				177	10.4	10	1.1	4			
				214	15.6	20	3	5			
				210	14.6	20	2.2	6			
				193	11.8	20	1.5	7			
				177	9.5	20	1.1	8			
				214	14.4	30	3	9			
				193	13.4	30	2.2	10			
				193	10.3	30	1.5	11			
				177	7.8	30	1.1	12			
			2900	2 1/2"	2 1/2"	1450	214	11.6	45	3	13
							210	10.2	45	2.2	14
							214	10.7	48	3	15
							214	67	20	22	16
							208	62.6	20	18.5	17
							197	55.5	20	15	18
							180	45.7	20	11	19
							214	64.8	40	22	20
							208	60.4	40	18.5	21
							197	53.7	40	15	22
							180	43.7	40	11	23
							214	60.8	60	22	24
						208	56.2	60	18.5	25	
						197	48.8	60	15	26	
						180	38.2	60	11	27	
						214	54.6	80	22	28	
						208	49	80	18.5	29	
						197	40	80	15	30	
						214	44.6	100	22	31	



Pump 65-250											
پمپ های سانتریفیوژ روغن داغ											
وزن کیلوگرم	دهانه دهش اینچ	دهانه مکش اینچ	دور در دقیقه	قطر پروانه میلیمتر	ارتفاع متر	بازدهی متر مکعب بر ثانیه	توان مورد نیاز کیلو وات	ردیف			
Hot Oil Sentrifuge Pumps											
weight Kg	Discharge inch	Suction inch	R.P.M	impeller mm	hight m	Capacity m ³ /s	Power Kw	row			
78.5	2 1/2"	3"	1450	264	24.3	10	5.5	1			
				260	23.3	10	5.5	2			
				242	19.6	10	4	3			
				220	16	10	2.2	4			
				264	24	20	5.5	5			
				260	23	20	5.5	6			
				242	19.3	20	4	7			
				220	15.8	20	2.2	8			
				264	23	40	5.5	9			
				260	22	40	5.5	10			
				242	18	40	4	11			
				220	14.2	40	2.2	12			
			2900	3"	3"	1450	264	20.9	60	5.5	13
							260	19.6	60	5.5	14
							242	15.1	60	4	15
							264	19	70	5.5	16
							260	17.6	70	5.5	17
							264	98.6	20	55	18
							255	92	20	45	19
							242	81	20	37	20
							227	70	20	30	21
							210	60	20	22	22
							264	98	60	55	23
							255	90.6	60	45	24
						242	80	60	37	25	
						227	68.6	60	30	26	
						210	57.6	60	22	27	
						264	92.3	100	55	28	
						255	85	100	45	29	
						242	74	100	37	30	
						227	62	100	30	31	
						210	48.3	100	22	32	
						264	81.6	140	55	33	
						255	71.6	140	45	34	
						242	60	140	37	35	
						264	72.6	160	55	36	

Pump 65-200											
پمپ های سانتریفیوژ روغن داغ											
وزن کیلوگرم	دهانه دهش اینچ	دهانه مکش اینچ	دور در دقیقه	قطر پروانه میلیمتر	ارتفاع متر	بازدهی متر مکعب بر ثانیه	توان مورد نیاز کیلو وات	ردیف			
Hot Oil Sentrifuge Pumps											
weight Kg	Discharge inch	Suction inch	R.P.M	impeller mm	hight m	Capacity m ³ /s	Power Kw	row			
53	2 1/2"	3"	1450	214	15.7	10	4	1			
				201	13.8	10	3	2			
				168	10.8	10	2.2	3			
				161	8.8	10	1.5	4			
				214	15.5	30	4	5			
				201	13.4	30	3	6			
				168	10.4	30	2.2	7			
				161	8.2	30	1.5	8			
				214	14.4	50	4	9			
				201	12	50	3	10			
				168	8.8	50	2.2	11			
				161	6	50	1.5	12			
			2900	3"	3"	1450	214	12.3	70	4	13
							201	9.5	70	3	14
							214	10	85	4	15
							214	66	25	37	16
							207	61.5	25	30	17
							190	50.8	25	22	18
							183	46.6	25	15	19
							214	65	75	37	20
							207	60.4	75	30	21
							190	49.5	75	22	22
							183	44.4	75	15	23
							214	63	100	37	24
						207	57.7	100	30	25	
						190	46.2	100	22	26	
						183	40.4	100	15	27	
						214	53	150	37	28	
						207	45.7	150	30	29	
						190	34.4	150	22	30	
						214	44.8	175	37	31	



Pump 80-200								
پمپ های سانتریفیوژ روغن داغ								
وزن کیلوگرم	دهانه دهش اینچ	دهانه مکش اینچ	دور در دقیقه	قطر پروانه میلیمتر	ارتفاع متر	بازدهی متر مکعب بر ثانیه	توان مورد نیاز کیلو وات	ردیف
Hot Oil Sentrifuge Pumps								
weight Kg	Discharge inch	Suction inch	R.P.M	impeller mm	hight m	Capacity m ³ /s	Power Kw	row
-	3"	4"	1450	214	15.5	20	5.5	1
				200	13	20	4	2
				187	11.3	20	3	3
				214	15	60	5.5	4
				200	12.8	60	4	5
				187	10.5	60	3	6
				214	14.4	80	5.5	7
				200	11.9	80	4	8
				187	9.2	80	3	9
				214	12.9	100	5.5	10
				200	10.4	100	4	11
				214	11.6	110	5.5	12
				214	64.8	50	45	13
				204	58.2	50	37	14
		192	50.4	50	30	15		
		175	41.7	50	22	16		
		214	64.6	100	45	17		
		204	58	100	37	18		
		192	49.5	100	30	19		
		175	39.5	100	22	20		
		214	62.2	150	45	21		
		204	54.8	150	37	22		
		192	45.5	150	30	23		
		175	33.5	150	22	24		
		214	56.8	200	45	25		
		204	48	200	37	26		
		214	54	220	45	27		

Pump 80-160								
پمپ های سانتریفیوژ روغن داغ								
وزن کیلوگرم	دهانه دهش اینچ	دهانه مکش اینچ	دور در دقیقه	قطر پروانه میلیمتر	ارتفاع متر	بازدهی متر مکعب بر ثانیه	توان مورد نیاز کیلو وات	ردیف
Hot Oil Sentrifuge Pumps								
weight Kg	Discharge inch	Suction inch	R.P.M	impeller mm	hight m	Capacity m ³ /s	Power Kw	row
-	3"	4"	1450	264	11.9	10	3	1
				260	10.9	10	2.2	2
				242	13.5	10	1.5	3
				220	11.7	30	3	4
				264	10.6	30	2.2	5
				260	8.2	30	1.5	6
				242	10.7	50	3	7
				220	9.4	50	2.2	8
				264	6.7	50	1.5	9
				260	8.6	70	3	10
				242	7.4	70	2.2	11
				220	6.8	85	3	12
				264	49.6	20	22	13
				260	43.5	20	22	14
			242	38.6	20	15	15	
			264	32.6	20	11	16	
			260	49	60	22	17	
			264	42.5	60	22	18	
			255	37.3	60	15	19	
			242	30.8	60	11	20	
			227	45.6	100	22	21	
			210	38	100	22	22	
			264	32	100	15	23	
			255	23.8	100	11	24	
			242	33.8	160	22	25	
			227	24	160	22	26	
			210	29.6	170	22	27	

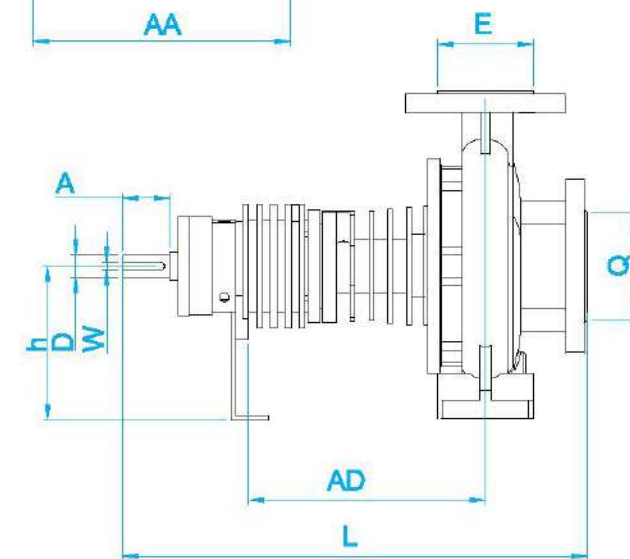
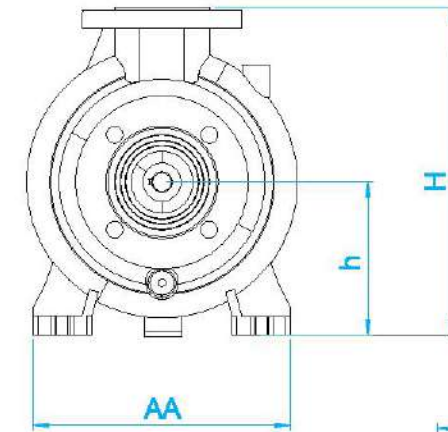
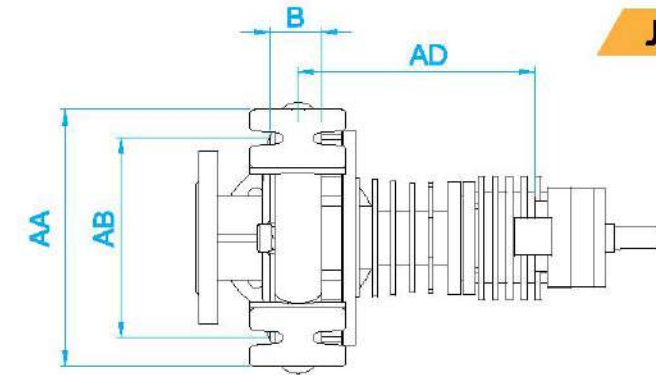


Pump 100-200																	
پمپ های سانتریفیوژ روغن داغ																	
وزن کیلوگرم	دهانه دهش اینچ	دهانه مکش اینچ	دور در دقیقه	قطر پروانه میلیمتر	ارتفاع متر	بازدهی متر مکعب بر ثانیه	توان مورد نیاز کیلو وات	ردیف									
Hot Oil Sentrifuge Pumps																	
weight Kg	Discharge inch	Suction inch	R.P.M	impeller mm	hight m	Capacity m ³ /s	Power Kw	row									
-	4"	5"	1450	214	15	25	7.5	1									
				210	14	25	5.5	2									
				195	12	25	4	3									
				180	9.8	25	3	4									
				214	14.4	75	7.5	5									
				210	13.5	75	5.5	6									
				195	11.2	75	4	7									
				180	8.7	75	3	8									
				214	12.7	125	7.5	9									
				210	11.3	125	5.5	10									
				195	8.4	125	4	11									
				180	5.4	125	3	12									
			2900	5"	5"	1450	214	11	150	7.5	13						
							210	9.5	150	5.5	14						
							214	8.9	175	7.5	15						
							214	62	50	55	16						
							205	56.4	50	45	17						
							195	51	50	37	18						
						2900	5"	5"	1450	185	44.4	50	30	19			
										214	60.4	150	55	20			
										205	54.2	150	45	21			
										195	48.4	150	37	22			
										185	41	150	30	23			
										214	54	250	55	24			
									2900	5"	5"	1450	205	45.6	250	45	25
													195	37.7	250	37	26
													185	28.8	250	30	27
													214	48	300	55	28
													205	38	300	45	29
													214	40	350	55	30

Pump 80-250																	
پمپ های سانتریفیوژ روغن داغ																	
وزن کیلوگرم	دهانه دهش اینچ	دهانه مکش اینچ	دور در دقیقه	قطر پروانه میلیمتر	ارتفاع متر	بازدهی متر مکعب بر ثانیه	توان مورد نیاز کیلو وات	ردیف									
Hot Oil Sentrifuge Pumps																	
weight Kg	Discharge inch	Suction inch	R.P.M	impeller mm	hight m	Capacity m ³ /s	Power Kw	row									
89	3"	4"	1450	264	25.3	20	11	1									
				245	21.4	20	7.5	2									
				225	18	20	5.5	3									
				210	15.6	20	4	4									
				264	24.9	60	11	5									
				245	20.6	60	7.5	6									
				225	16.8	60	5.5	7									
				210	13.8	60	4	8									
				264	24	80	11	9									
				245	19.2	80	7.5	10									
				225	14.5	80	5.5	11									
				210	10.2	80	4	12									
			2900	4"	4"	1450	264	22.2	100	11	13						
							245	16.2	100	7.5	14						
							264	17.4	128	11	15						
							264	103.2	50	75	16						
							240	83.2	50	55	17						
							225	73	50	37	18						
						2900	4"	4"	1450	212	64	50	30	19			
										264	103.6	100	75	20			
										240	82	100	55	21			
										225	71.6	100	37	22			
										212	61.2	100	30	23			
										264	100.8	150	75	24			
									2900	4"	4"	1450	240	77.6	150	55	25
													225	63.6	150	37	26
													212	52.4	150	30	27
													264	92.4	200	75	28
													240	64.4	200	55	29
													264	86.4	220	75	30



Model	H	h	D	W	A	AA	AB	AD	L	B	Q	E
32-160	300	130	24	8	50	250	190	255	475	80	2	1
32-200	345	165	24	8	50	250	190	240	470	80	2	1
32-250	415	180	24	8	50	340	260	240	480	90	2	1
40-200	330	163	24	8	50	250	190	240	500	70	2.5	1.5
40-250	415	180	24	8	50	330	250	250	500	90	2.5	1.5
50-160	345	165	24	8	50	280	215	250	500	80	2.5	2
50-200	355	160	24	8	50	280	215	245	485	70	2.5	2
50-250	415	185	24	8	50	330	255	280	500	10	2.5	2
65-200	405	175	24	8	50	330	250	245	485	100	3	2.5
65-250	445	195	32	8	70	370	280	300	610	120	3	2.5
80-200	445	195	32	10	70	360	280	315	625	100	4	3
80-250	485	205	32	10	70	420	325	325	630	120	4	3
100-200	480	200	32	10	70	370	280	315	625	120	5	4



JIT



گروه بازرگانی پایا گسترش خورشید تابان

تهران، خیابان طالقانی، بعد از خیابان مفتح،
پاساژ دانش، طبقه سوم، واحد ۱۰



۰۲۱-۸۸۳۰۲۵۵۹

۰۲۱-۸۸۸۳۰۰۳۲

۰۲۱-۸۸۳۱۰۵۵۶

۰۲۱-۸۸۳۰۶۷۷۳

۰۲۱-۸۸۳۰۶۲۵۰

۰۲۱-۸۸۳۲۸۱۹۴

۰۲۱-۸۸۸۳۰۰۳۱

۰۲۱-۸۸۳۲۲۰۱۲



PGOSTARESH @ GMAIL.COM

SALES @ PUMPEKHOOB.COM

