



**گروه بازرگانی
پایا گسترش
خورشید تابان**



WWW.PAYAGOSTARESH.IR

گروه بازرگانی پایا گسترش خورشید تابان با نام تجاری **پهپ خوب** با در اختیار داشتن بیش از دو دهه سابقه حرفه ای در خدمت شما عزیزان است.

ما مفتخریم در زمینه ماشین آلات صنعتی و سیستم های آبرسانی و آتشنشانی، تجهیزات استخر، سونا و جکوزی در کنار شما باشیم.

همچنین اقدام به فعالیت در زمینه های مختلف واردات و تولید و فروش مستقیم به بازار مشتریان، توانسته ایم به عنوان مجموعه ای کامل با بیش از ۴۵ کارگروه متخصص، متعهد و کارآموده در خدمت شما مشتریان گرانقدر باشیم.

لذا این مجموعه با داشتن کارخانجات تولیدی و انبار مرکزی و فروشگاه و در نهایت دفتر مرکزی خود به این امر مبدول گردیده است که کالاها را با بهترین قیمت و کیفیت اصلی به دست شما عزیزان برساند.

پمپ آب داب مدل مینی ایزی باکس (MINI E.SYBOX)



جنس بدنه: برکت و پروانه: تکنو پلیمر

جنس شفت: استیل ۳۰۳

هد: ۵۵ متر

دبی: ۴.۸ متر مکعب بر ساعت

موتور: تکفاز / ۲ پل القایی / با توان ۰.۸ کیلووات / دارای پوسته

پلیمری ABS / درجه حفاظتی IP44 و کلاس عایقی F

نوع نشتبند: مکانیکال (کربن سیلیکون)

دامنه دمای کارکرد: ۰ تا ۴۰ درجه سانتیگراد

کاربرد: به شکل پمپ و یا بوستر مناسب استفاده برای آبیاری

مزرعه و باغ، گلخانه، مکش آب از چاه، تامین آب و فشار لازم

برای مصرف در ساختمان‌ها (پمپ آب خانگی اینورتری)

تجهیزات: سیستم یا سنسور ضد یخ / ال سی دی رنگی نشانگر

دبی، فشار و برق / منبع تحت فشار (۲ لیتری) / سنسور کنترل

فشار، دما و دبی / سنسور حساس به خشک کار کردن پمپ /

اینورتر کنترل جریان

از این مدل سایز بزرگ و مینی آن در پایاگسترش موجود است که جدول مشخصات، نمودار آبدهی آن و نیز

راهتمای نصب و راه اندازی آسان این پمپ در ادامه آمده است:

جدول مشخصات:

| MODEL | Q=m ³ /h | 0 | 0.6 | 1.2 | 1.8 | 2.4 | 3 | 3.6 | 4.2 | 4.8 | 5.4 | 6 | 6.6 | 7.2 |
|---------------|---------------------|----|------|-----|------|-----|------|-----|------|-----|------|-----|-----|-----|
| | Q=l/min | 0 | 10 | 20 | 30 | 40 | 50 | 60 | 70 | 80 | 90 | 100 | 110 | 120 |
| E.SYBOX | H (m) | 65 | 63.5 | 62 | 59.5 | 57 | 53 | 48 | 41.5 | 35 | 27.5 | 19 | 10 | 2 |
| E.SYBOX 30/50 | | 50 | 49.5 | 47 | 43 | 37 | 30.5 | 23 | 14.5 | 6 | | | | |

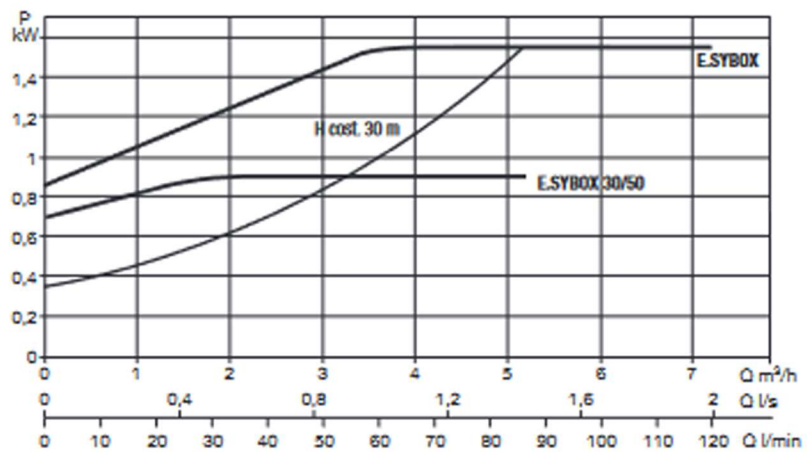
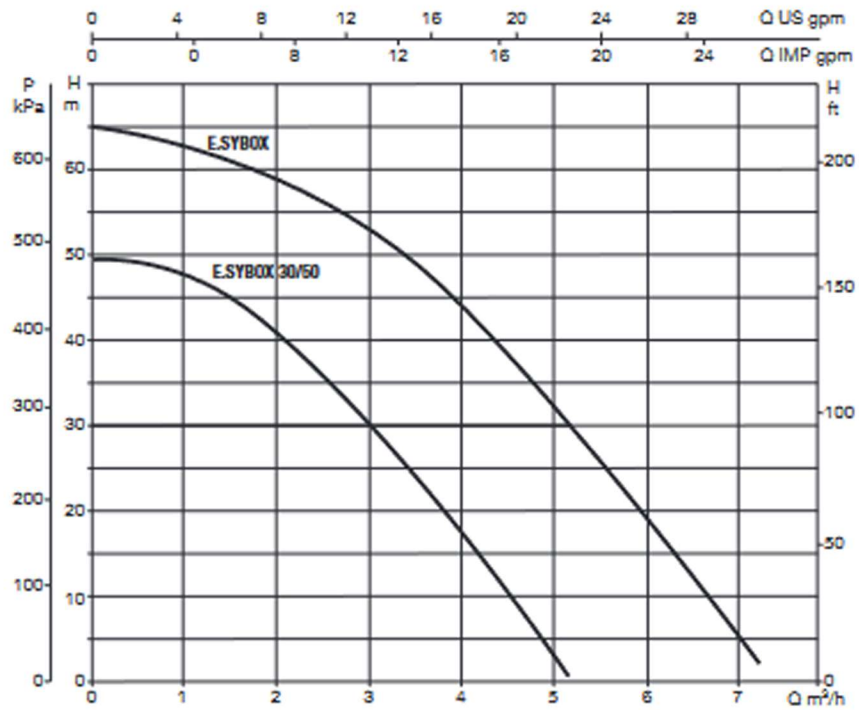
| MODEL | ELECTRICAL DATA | | | | |
|---------------|-----------------|--------------------------|--------|------|---------|
| | N° IMPELLER | POWER SUPPLY 50/60 Hz | P1 MAX | | In A |
| | | | KW | HP | |
| E.SYBOX | 5 | 1 x 220 - 240V ~ | 1.55 | 2.11 | 10 |
| E.SYBOX 30/50 | 3 | 1 x 220 - 240V ~ | 0.9 | 1.22 | 6.8 |

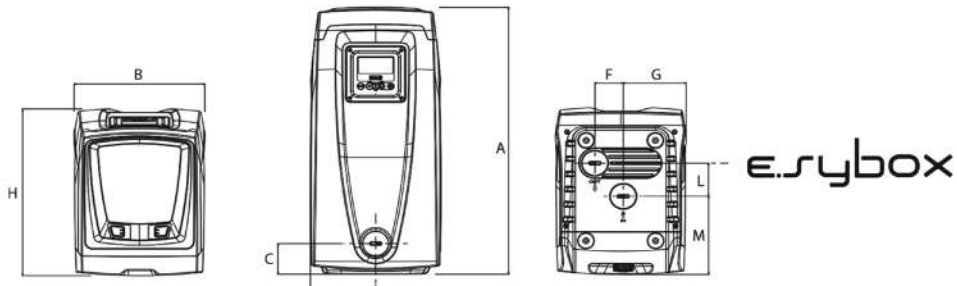
| MODEL | A | B | C | D | E | F | G | I Ø | H | L | M | DNA | DNM | PACK DIMENSIONS | | | GROSS Kg |
|---------------|-----|-----|----|-------|-----|----|-------|-----|-----|----|-------|-----|-----|-----------------|-----|-----|-------------|
| | | | | | | | | | | | | | | L/A | L/B | H | |
| E.SYBOX | 564 | 263 | 65 | 131.5 | 106 | 57 | 126.2 | 9 | 362 | 70 | 165.2 | 1" | 1" | 685 | 360 | 490 | 27 |
| E.SYBOX 30/50 | 564 | 263 | 65 | 131.5 | 106 | 57 | 126.2 | 9 | 362 | 70 | 165.2 | 1" | 1" | 685 | 360 | 490 | 24 |

پمپ آب داب مدل ایزی باکس (DAB E.SYBOX)

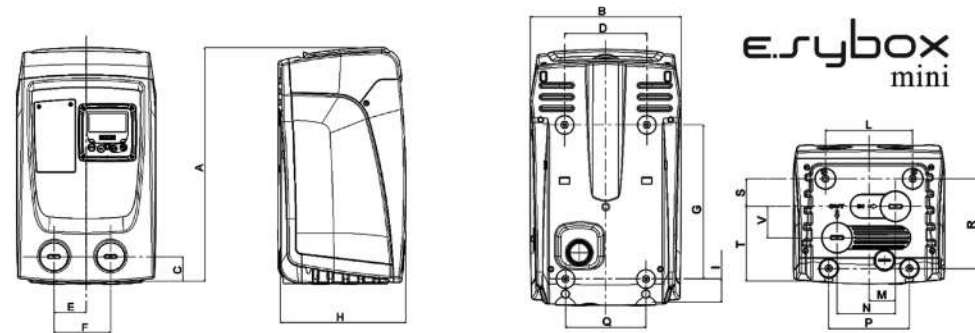


نمودار آبدهی:





| مدل | A | B | C | D | F | G | H | L | M | DNA | DNM |
|----------|-----|-----|----|-------|----|-------|-----|----|-------|-----|-----|
| E.SY Box | 564 | 263 | 65 | 131.5 | 57 | 126.2 | 362 | 70 | 165.2 | 1" | 1" |



| مدل | A | C | E | F | H | L | M | N | P | R | S | T | V | DNA | DNM |
|---------------|-----|----|------|-------|-----|-----|----|-------|-----|-------|------|-----|------|-----|-----|
| E.SY Box mini | 439 | 46 | 60.7 | 106.7 | 236 | 152 | 46 | 101.7 | 140 | 155.5 | 47.8 | 130 | 54.5 | 1" | 1" |

| مدل | Q=m ³ /h | تعداد پروانه | | | | | | | | | | | | | قدرت | | میزان مصرف آمپر | |
|----------|---------------------|--------------|----|------|-----|-----|----|-----|-----|-----|-----|-----|-----|-----|------|------|-----------------|----|
| | | 0 | 06 | 1.2 | 1.8 | 2.4 | 3 | 3.6 | 4.2 | 4.8 | 5.4 | 6 | 6.6 | 7.2 | KW | HP | | |
| Mini | Q=1/min | 0 | 10 | 20 | 30 | 40 | 50 | 60 | 70 | 80 | 90 | 100 | 110 | 120 | 2 | 0.8 | 1.07 | 4 |
| E.SY Box | H (m) | 55 | 50 | 44.5 | 38 | 31 | 24 | 17 | 9.6 | 18 | -- | -- | -- | -- | 2 | 1.55 | 2.1 | 10 |

نقطه عطف انحصاری از تکامل DAB

- تکامل یافته ترین سیستم ارگونومیک در دنیا در زمینه تامین فشار آب
- دارای اینورتر برای کنترل انرژی مورد نیاز بر طبق آب مصرفی استفاده شده
- صرفه اقتصادی (پایین آمدن هزینه پرداختی برق، آب)
- دارای سنسور نصب شده در خروجی پمپ برای کنترل فشار، دما، آبدهی و جلوگیری از خشک کارکرد پمپ
- دارای منبع تحت فشار ۱ لیتری (E.symini) و ۲ لیتری (E.sybox) در داخل پمپ (برای کاهش تعداد دفعات استارت زدن پمپ)
- دارای LCD رنگی بارزولوشن بالا
- دارای نشان بین المللی برترین دیزاین و طراحی در تکنولوژی (If design awards)
- دارای سنسور حرارتی مخصوص جلوگیری از یخ زدگی (آنتی فریز)
- بدون لرزش، بدون نویز و بی صدا 45 DB
- دارای آچار مخصوص (بدون نیاز به ابزار نصب)
- قابلیت نصب و کارکرد بصورت افقی یا عمودی با ابعاد کوچک
- قابلیت نصب به صورت بوستر پمپ با کمک سیستم Wireless (فقط مدل E.sy box)
- بوستر کردن آسان بدون نیاز به اتصالات و لوله با پایه تکی E.sy dock و پایه دوتایی E.sy Twin (فقط مدل E.sy box)



E.SY Box



DAB

PUMP PERFORMANCE

(نقطه عطف انحصاری از تکامل DAB)

| | مدل |
|-----------|--|
| E.sy Dock | <p>293L X 318P X 180H</p>  <p>4kg</p> <p>پایه تکی طراحی شده برای E.SYBOX که برای سهولت در لوله کشی و یک طرفه کردن لوله های ورود و خروج طراحی شده.</p> |
| E.sy Twin | <p>752L X 358P X 230H</p>  <p>12kg</p> <p>پایه دوتایی برای بوستر کردن E.SYBOX به صورت wireless و سهولت در لوله کشی و یکطرفه کردن لوله های ورود و خروج طراحی شده .</p> |
| E.sy Tank | <p>870L X 595P X 1663H</p>  <p>40kg</p> <p>تانکر مخصوص ذخیره آب شرب 480 لیتری (ضد سرطان)</p> <ul style="list-style-type: none"> • دارای E.SYDOCK مخصوص برای سهولت در نصب • دارای شیلنگ ساکشن سوپاپ دار • قابلیت نصب بر روی زمین • قابلیت نصب چندین منبع با هم • دارای سیستم تشخیص کمبود آب و سرریز آب <p>کیت اتصال چند منبع</p> |
| E.sy Wall | <p>185L X 144P</p>  <p>1kg</p> <p>پایه دیواری فلزی</p> |



ورودی و خروجی 1/4 اینچ
(فیتینگ)



293LX 345P X 679H
فقط
(E.SY BOX)



732L X 358P X 730H
فقط
(E.SY BOX)



(E .SY TANK)



آشنایی مختصر با طریقه راه اندازی و منوهای

پمپ E.sybox



برای راه اندازی و تنظیمات پمپ ایزی باکس بعد از نصب ، دوشاخه پمپ را به برق زده و منتظر صفحه اصلی منوی پمپ روی LCD آن می شویم . بعد از لحظات کوتاهی صفحه اصلی ظاهر می شود.



با فشار دادن یکی از شاسی های (+) و یا (-) می توان به لیست منوها و انتخاب منوی مورد نظر دسترسی پیدا کرد.



ابتدا می توان جهت تنظیمات صفحه LCD از نگه داشتن شاسی های (SET) و (-) به مدت دو ثانیه استفاده کرد. که در این منو شما می توانید با کمک شاسی های (+) (-) Contrast نور پس زمینه و زمان خاموش شدن LCD در صورت استفاده نشدن وزبان منو و غیره را تنظیم نمود.



Setpoint : بانگه داشتن شاسی های (mode) (SET) به مدت دو ثانیه شما می توانید با ورود به منوی Setpoint ، فشار کاری حداکثر پمپ را به کمک شاسی های (+) (-) با دقت 0/1 بار تنظیم و حداکثر فشار سیستم مصرفی را به طور ثابت برای پمپ تعریف نمایید.

Manual : بانگه داشتن شاسی های (mode) (SET) (+) (-) شما می توانید تنظیمات دستی را در موارد ذیل برای پمپ تعریف نمایید.

- تنظیم دور پمپ
- نمایش میزان دبی پمپ
- میزان فشار ایجاد شده توسط پمپ
- قدرت مصرفی

Installer : بانگه داشتن (mode) (SET) (-) شما می توانید منوی installer را فعال کنید که در این منو نیز شما می توانید حداقل فشار جهت روشن شدن پمپ را نیز تعیین نمایید .

بعنوان مثال اگر شما فشار کاری را در منوی Setpoint ، حداکثر ۳ بار در نظر گرفته و در منوی installer اختلاف فشار حداقل را 0/۵ بار فشار تنظیم کرده باشید پمپ به صورت خودکار

سیستم را روی ۳ بار ثابت و بعد از مصرف به محض رسیدن به فشار ۲/۵ بار پمپ را راه اندازی کرده تا به فشار ثابت ۳ بار برسد .

ضمناً در این منوشما می توانید تنظیمات لازم جهت تغییر واحدهای اندازه گیری همچون میزان فشار با واحد Bar یا Psi را انتخاب کنید که این موضوع در خصوص میزان آبدهی و میزان دما نیز صدق می کند که می توان واحد اندازه گیری آن را در سیستم نشاندهنده انتخاب نمود.

Techassist: با نگه داشتن شاسی های (SET) (mode) (+) شما به منوی techassist وارد می شوید که در این منو نیز شما می توانید زمان قطع پمپ را در صورت نبود آب یا خشک کار کردن تنظیم کنید ، این زمان می تواند از ۲ تا ۱۲۰ ثانیه قابل تغییر باشد.

برای Reset کردن کلیه تنظیمات صورت گرفته و برگشت به تنظیمات کارخانه نیز می توان از نگه داشتن تمامی شاسی ها به مدت ۲ ثانیه استفاده کرد ، تا پمپ به صورت خودکار Reset شود.

• جهت غیرفعال کردن پمپ و خارج کردن آن از سیستم آبرسانی می توان با نگه داشتن شاسی های + - همزمان به مدت ۲ ثانیه پمپ را خاموش و یا روشن نمائید.

• توجه لازم به ذکر است تنها با فشار شاسی (mode) شما می توانید اطلاعاتی از قبیل توان مصرفی ، مقدار دور موتور، میزان آبدهی ، دمای آب ، میزان فشار داخل سیستم و حتی ساعت کارکرد پمپ ، شماره سریال پمپ و غیره را ملاحظه فرمائید.



| MENU NAME | DIRECT ACCESS KEYS | HOLD-DOWN TIME |
|----------------------|--------------------|------------------------------------|
| User | MODE | On releasing the button |
| Monitor | SET ↓ | 2 Sec |
| Setpoint | MODE SET | 2 Sec |
| Manual | SET ↓ ↑ | 5 Sec |
| Installer | MODE SET ↓ | 5 Sec |
| Technical assistance | MODE SET ↑ | 5 Sec |
| Reset factory values | SET ↑ | 2 sec after switching on appliance |
| Reset | MODE SET ↓ ↑ | 2 Sec |



گروه بازرگانی پایا گسترش خورشید تابان

تهران، خیابان طالقانی، بعد از خیابان مفتح،
پاساژ دانش، طبقه سوم، واحد ۱۰



۰۲۱-۸۸۳۰۲۵۵۹

۰۲۱-۸۸۸۳۰۰۳۲

۰۲۱-۸۸۳۱۰۵۵۶

۰۲۱-۸۸۳۰۶۷۷۳

۰۲۱-۸۸۳۰۶۲۵۰

۰۲۱-۸۸۳۲۸۱۹۴

۰۲۱-۸۸۸۳۰۰۳۱

۰۲۱-۸۸۳۲۲۰۱۲



PGOSTARESH @ GMAIL.COM

SALES @ PUMPEKHOOB.COM

