



گروه بازرگانی پایا گسترش خورشید تابان



WWW.PAYAGOSTARESH.IR

ABOUT US

درباره ما

گروه بازرگانی پایا گسترش خورشید تابان با نام تجاری پمپ خوب با در اختیار داشتن بیش از دو دهه سابقه حرفه ای در خدمت شما عزیزان است.

ما مفتخریم در زمینه ماشین آلات صنعتی و سیستم های آبرسانی و آتشنشانی، تجهیزات استخر، سونا و جکوزی در کنار شما باشیم.

همچنین اقدام به فعالیت در زمینه های مختلف واردات و تولید و فروش مستقیم به بازار مشتریان، توانسته ایم به عنوان مجموعه ای کامل با بیش از ۴۵ کارگروه متخصص، متعهد و کارآموده در خدمت شما مشتریان گرانقدر باشیم.

لذا این مجموعه با داشتن کارخانجات تولیدی و انبار مرکزی و فروشگاه و در نهایت دفتر مرکزی خود به این امر مبذول گردیده است که کالاها را با بهترین قیمت و کیفیت اصلی به دست شما عزیزان برساند.

OUR SERVICES

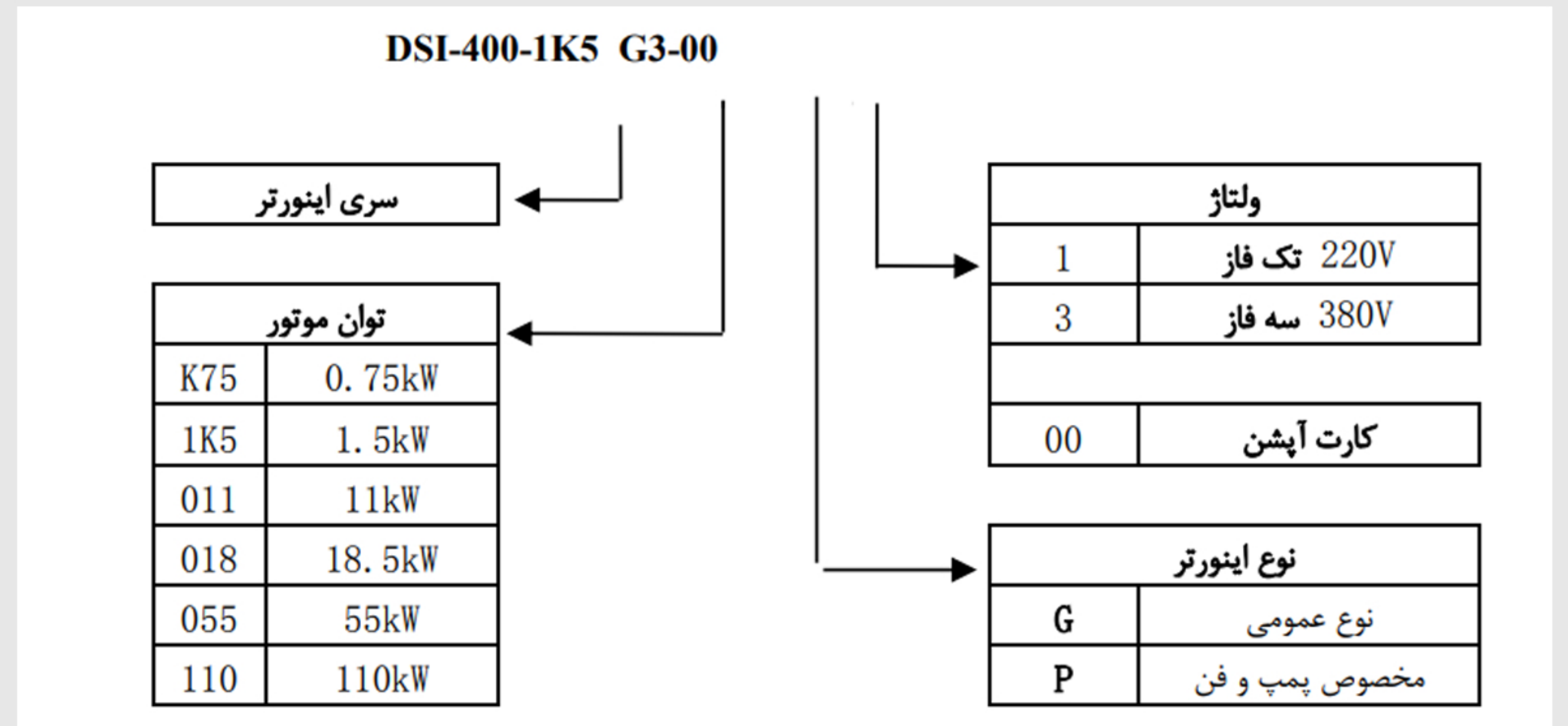
خدمات ما

۱ خدمات پس از فروش حرفه ای

۲ گارانتی محصولات

۳ مشاوره تخصصی

نامگذاری اینورتر پمپ پنتاکس DSI



ویژگی اینورتر پمپ

مد کنترل	1. کنترل برداری و 2. کنترل V/F
حداکثر فرکانس	0 تا 500 هرتز
فرکانس کریر	0.8 تا 12 کیلو هرتز (فرکانس کریر به طور خودکار تنظیم می شود.)
تقویت گشتاور	دارای پارامتر افزایش اتوماتیک گشتاور
کنترل PID	دارد
پروتکل ارتباطی	دارای مد باس پورت RS485
ترمینال ورودی	5 ترمینال دیجیتال - 2 ترمینال آنالوگ
ترمینال خروجی	1 ترمینال خروجی دیجیتال - 1 ترمینال خروجی آنالوگ
تحمل اضافه بار	دارد
PLC داخلی	دارد
پتانسیومتر داخلی	دارد
Modbus	دارد

عملکرد اینورتر پنتاکس	عملکرد دقیق با تکنولوژی کنترل برداری پیشرفته برای کنترل موتور آسنکرون و موتور سنکرون با راندمان بسیار بالا
حداکثر فرکانس	0 تا 500 هرتز
فرکانس سوچینگ (کریر)	0.5 تا 16 کیلوهرتز فرکانس کریر به طور خودکار که با توجه به ویژگی های بار تنظیم می شود.
مد کنترل	کنترل برداری حلقه باز، کنترل برداری حلقه بسته - V/F کنترل
کنترل PID	دارد
تنظیم ولتاژ بصورت خودکار	اینورتر می تواند ولتاژ خروجی را به طور خودکار در صورت تغییر ولتاژ شبکه، ثابت نگه دارد.
کنترل اضافه ولتاژ و اضافه جریان	اینورتر می تواند به طور خودکار مقدار ولتاژ یا جریان را محدود کند و مانع از وقوع خطای اضافه ولتاژ یا جریان در طی فرآیند راه اندازی شود.
محدودیت تغییر جریان سریع	با به حداقل رساندن خطای اضافه جریان، حفاظت از عملکرد عادی اینورتر را حفظ می کند.
محدودیت گشتاور و کنترل	به طور خودکار گشتاور را در حین عملیات محدود می کند، جلوگیری از اضافه جریان های پی در پی در حالت حلقه بسته
قطع لحظه ای برق بدون توقف موتور	هنگامی که برق به صورت لحظه ای قطع می شود، ولتاژ کاهش یافته از طریق انرژی برگشتی بار جریان می شود که می تواند اینورتر را برای مدت کوتاه روشن نگه دارد.
محدودیت جریان لحظه ای	برای اینکه اینورتر خطاهای اضافه جریان پی در پی ندهد و باعث توقف فرایند نگردد.
پتانسیومتر روی صفحه کلید	مجهز به پتانسیومتر صفحه کلید یا پتانسیومتر کدینگ
قابلیت قفل صفحه کلید	قفل کردن صفحه کلید، محدوده عملیاتی را برای بخشی از دکمه ها جهت جلوگیری از خطای عملیاتی تعریف می کند.
توابع حفاظتی	دارای توابع حفاظتی اتصال کوتاه موتور، قطعی فاز ورودی / خروجی، حفاظت در برابر اضافه جریان، حفاظت از اضافه ولتاژ، محافظت در برابر ولتاژ کم، حفاظت اضافه دما و محافظت در برابر اضافه بار

خطاهای مشترک و راه اندازی

راه حل ها	دلایل احتمالی	نوع خطا
بررسی منبع تغذیه ورودی، ولتاژ باس، اتصال مجدد کابل ۲۶ رشته، با سازنده مشورت کنید.	تغذیه ورودی غیر طبیعی، اشکال برد منبع تغذیه، اشکال در یکسوساز، آسیب به مقاومت های اینورتر، خطای برد کنترل یا صفحه کلید، برد درایور، قطع اتصال صفحه کلید.	هیچ نمایشگر یا کد خطایی در هنگام روشن شدن اینورتر وجود ندارد.
اتصال مجدد کابل ۲۶ رشته، با سازنده مشورت کنید.	اتصال نامناسب بین برد درایور و برد کنترل، آسیب برد کنترل، موتور یا کابل موتور اتصال کوتاه، خطای سنسور جریان یا شبکه ولتاژ	نمایش ۵۱۰ در هنگام روشن شدن
عایق کابل موتور و خروجی را اندازه گیری کنید با سازنده مشورت کنید.	موتور یا کابل خروجی به زمین اتصال دارد اینورتر آسیب دیده است.	خطا ERR23=23 خطا هنگام روشن شدن
فن را تعویض کنید، خطای اتصال کوتاه خارجی را حذف کنید.	فن آسیب دیده یا مسدود شده است، خطای اتصال کوتاه	اینورتر پنناکس تک فاز یا درایو پنناکس سه فاز به طور معمول هنگام روشن شدن دستگاه نمایش داده می شود اما کد ۵۱۰ در طول کار نمایش داده می شود و اینورتر بلافاصله متوقف می شود.
تعویض فن، تمیز کردن مجرای هوا، کاهش فرکانس سوئیچینگ (P0.15) با سازنده مشورت کنید.	فرکانس سوئیچینگ بالا تنظیم شده است، فن آسیب دیده و یا مجرای هوا مسدود شده است، اجرای داخلی اینورتر آسیب دیده.	گزارش خطای گزارش خطای R14=ERR14 دمای بالای مازول
موتور را تعویض کنید یا اشکال مکانیکی را برطرف کنید، پارامتر ها را بررسی کرده و تنظیمات را چک کنید، اتصال بین اینورتر و موتور را بررسی کنید.	اشکال موتور یا کابل موتور، پارامتر های اینورتر (پارامتر های موتور) اشتباه تنظیم شده است، اتصال ضعیف بین برد درایور و کنترل	موتور بدون چرخش پس از روشن شدن اینورتر
بررسی و تنظیم مجدد پارامتر های مربوط به P4، اتصال مجدد کابل ها، بررسی جامپر + V24، با سازنده مشورت کنید.	تنظیم اشتباه پارامتر های اینورتر، سیگنال خارجی اشتباه است، جامپر SP و 04 اشتباه وصل شده، اشکال برد کنترل	ترمینال DI غیر فعال است.
انکودر را تعویض کنید و اتصالات را دوباره چک کنید، کارت انکودر را تعویض کنید، با سازنده مشورت کنید.	خطای انکودر، خطای کارت انکودر، خطای برد درایو، اتصال اشتباه انکودر یا اتصال ضعیف	کنترل برداری حلقه بسته، سرعت موتور نمی تواند افزایش یابد.
تنظیم مجدد پارامترهای موتور یا اتوتیونینگ موتور، تنظیم مناسب، ACC./DEC مشورت با سازنده	تنظیم اشتباه پارامترهای موتور، تنظیم اشتباه ACC./DEC نوسان بار	اینورتر پنناکس تک فاز یا درایو پنناکس سه فاز به طور مرتب خطای اضافه جریان و اضافه ولتاژ می دهد.

در محیط سر پوشیده و بدون نور مستقیم خورشید، گرد و غبار، گاز های خورنده و قابل احتراق، دود روغن، بخار، نمک، نصب گردد.	محل نصب
به صورت استاندارد کمتر از 1000 متر و برای ارتفاع های بالاتر به ازای هر 100 متر یک درصد توان اینورتر کاهش می یابد.	ارتفاع نصب
بین دمای منفی 10 درجه تا مثبت 40 درجه سانتیگراد	دمای محیط
کمتر از 95 درصد (بدون شبنم و قطرات آب)	رطوبت

مشخصات فنی

مدل	توان (کیلووات)	جریان ورودی (آمپر)	جریان خروجی (آمپر)	توان موتور (کیلووات)
تک فاز 220 ولت، 50/60 هرتز				
DSI-200-K40G1	1	5.4	2.3	0.4
DSI-200-K75G1	1.5	8.2	4	0.75
DSI-200-1K5G1	3	14	7	1.5
DSI-200-2K2G1	4	23	9.6	2.2
سه فاز 380 ولت، 50/60 هرتز				
DSI-200-K75G3	1.5	3.4	2.1	0.75
DSI-200-1K5G3	3	5	3.8	1.5
DSI-200-2K2G3	4	5.8	5.1	2.2
DSI-200-004G3/5K5P3	5.9	10.5	9	3.7
DSI-200-5K5G3/7K5P3	8.9	14.6	13	5.5

مدل	موتور		جریان ورودی (آمپر)	جریان خروجی (آمپر)
	کیلووات	اسب بخار		
تک فاز 220 ولت، 50/60 هرتز				
DSI-400-K40G1-00	0.4	0.5	5.9	2.5
DSI-400-K75G1-00	0.75	1	8.3	4
DSI-400-1K5G1-00	1.5	2	14.1	7
DSI-400-2K2G1-00	2.2	3	24.2	10
DSI-400-2K2G1-00	4	5.5	34	16
سه فاز 380 ولت، 50/60 هرتز				
DSI-400-K75G3-00	0.75	1	4.3	2.5
DSI-400-1K5G3-00	1.5	2	5.2	3.7
DSI-400-2K2G3-00	2.2	3	6	5
DSI-400-004G3-00	4	5	10.5	8.5
DSI-400-5K5G3-00	5.5	7.5	15.5	13
DSI-400-7K5G3-00	7.5	10	20.5	16
DSI-400-011G3-00	11	15	27.5	25
DSI-400-015G3-00	15	20	37.1	32
DSI-400-018G3-00	18.5	25	41.9	38
DSI-400-022G3-00	22	30	49.3	45



گروه بازرگانی پایا گسترش خورشید تابان

تهران، خیابان طالقانی، بعد از خیابان مفتح،
پاساژ دانش، طبقه سوم، واحد ۱۰



۰۲۱-۸۸۳۰۲۵۵۹

۰۲۱-۸۸۸۳۰۰۳۲

۰۲۱-۸۸۳۱۰۵۵۶

۰۲۱-۸۸۳۰۶۷۷۳

۰۲۱-۸۸۳۰۶۲۵۰

۰۲۱-۸۸۳۲۸۱۹۴

۰۲۱-۸۸۸۳۰۰۳۱

۰۲۱-۸۸۳۲۲۰۱۲



PGOSTARESH @ GMAIL.COM

SALES@PAYAGOSTARESH.CO

