



**گروه بازرگانی
پایا گسترش
خورشید تابان**



WWW.PAYAGOSTARESH.IR

ABOUT US درباره ما

گروه بازرگانی پایا گسترش خورشید تابان با نام تجاری پمپ خوب با در اختیار داشتن بیش از دو دهه سابقه حرفه ای در خدمت شما عزیزان است.

ما مفتخریم در زمینه ماشین آلات صنعتی و سیستم های آبرسانی و آتشنشانی، تجهیزات استخر، سونا و جکوزی در کنار شما باشیم.

همچنین اقدام به فعالیت در زمینه های مختلف واردات و تولید و فروش مستقیم به بازار مشتریان، توانسته ایم به عنوان مجموعه ای کامل با بیش از ۴۵ کارگروه متخصص، متعهد و کارآموده در خدمت شما مشتریان گرانقدر باشیم.

لذا این مجموعه با داشتن کارخانجات تولیدی و انبار مرکزی و فروشگاه و در نهایت دفتر مرکزی خود به این امر مبذول گردیده است که کالاها را با بهترین قیمت و کیفیت اصلی به دست شما عزیزان برساند.

OUR SERVICES خدمات ما

۱ خدمات پس از فروش حرفه ای

۲ گارانتی محصولات

۳ مشاوره تخصصی

سری XSP-۱

کاربرد:

- تخلیه فاضلاب در کارخانه ها، سایت های ساختمانی و تاسیسات تجاری
- سیستم تخلیه در تصفیه خانه های فاضلاب شهری
- ایستگاه تخلیه در محله های مسکونی، پروژه های شهرداری
- استخرهای متان و آبیاری مزرعه در حومه شهر

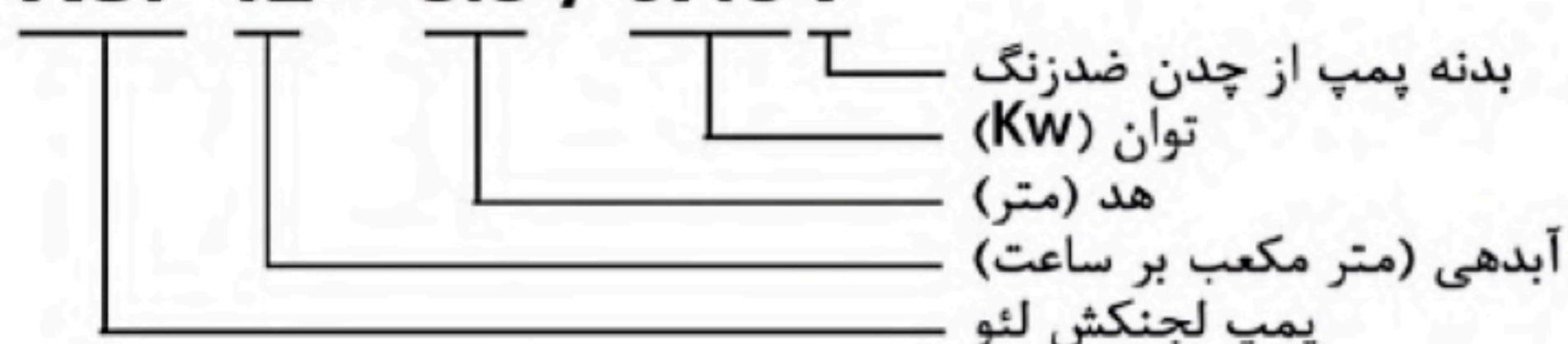
مشخصات پمپ:

- حداکثر عمق غوطه وری: ۵ متر
- حداکثر دمای مایع: +۴۰ درجه سانتیگراد
- مقدار pH مایع: ۴-۱۰
- ویسکوزیته سینماتیک مایع: $23 \times 10^{-6} \sim 7 \times 10^{-7} \text{ m}^2/\text{s}$
- حداکثر چگالی مایع: 1.2×10^3 کیلوگرم بر متر مکعب



کد شناسایی:

XSP 12 – 8.5 / 0.45 I



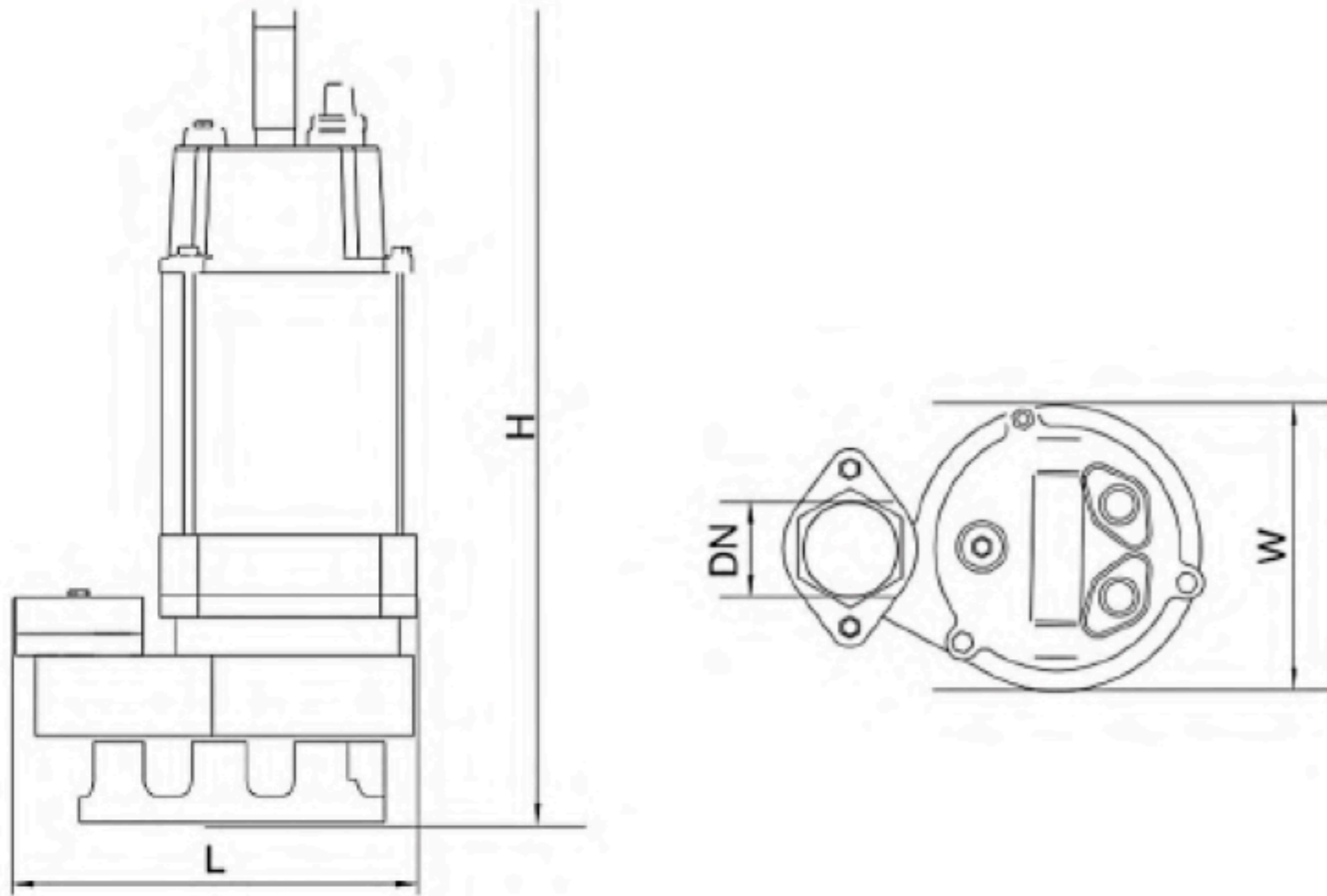
مشخصات موتور:

- کلاس عایق: B
- کلاس حفاظتی موتور: IP68
- سیم پیچ الکتروموتور از جنس مس
- موتور دارای محافظ حرارتی
- شفت استیل استنلس

داده های تکنیکال

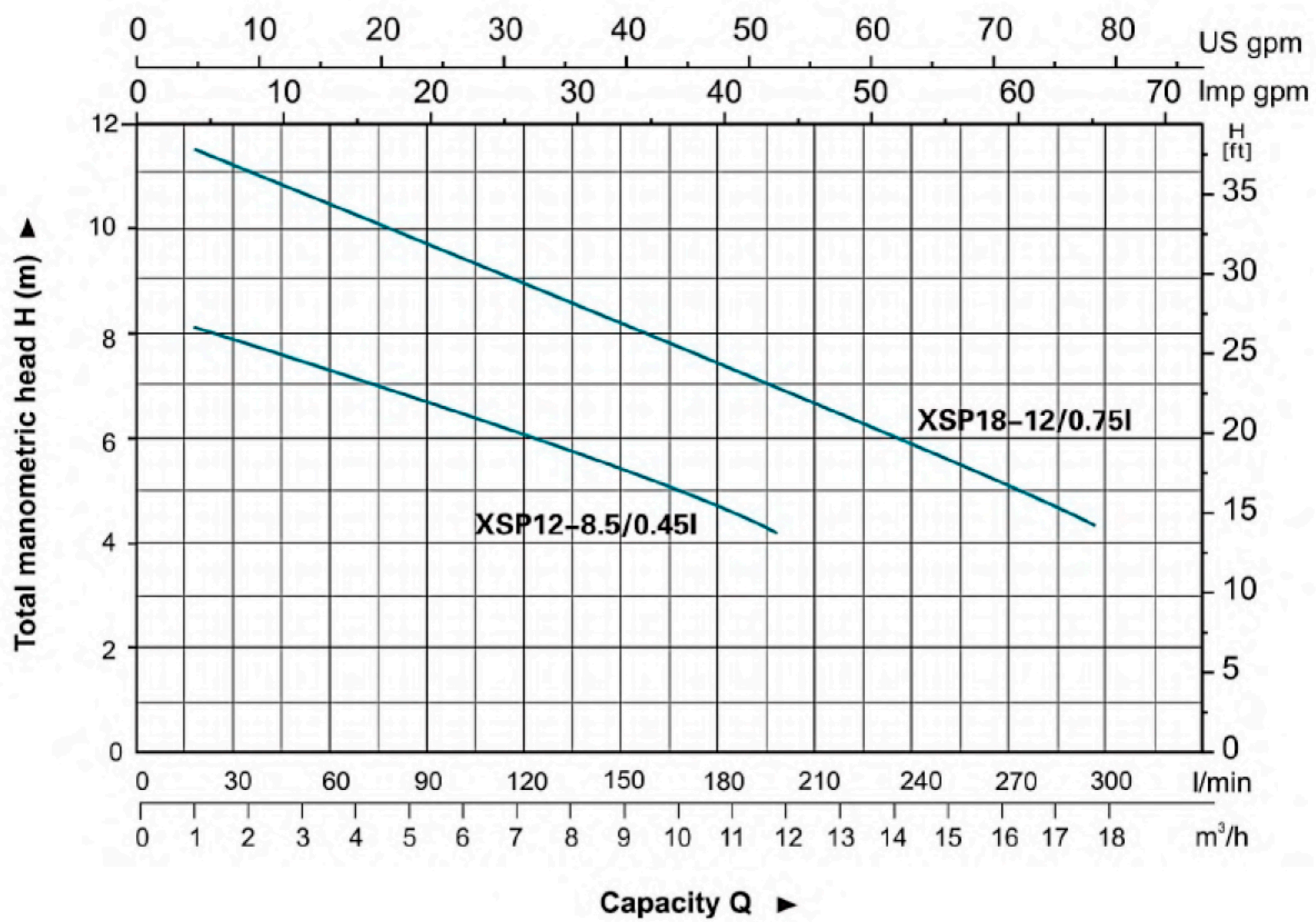
مدل	توان		قطر خروجی	ولتاژ	حداکثر دبی	حداکثر هد	حداکثر قطر ذرات
Model	Power		Outlet diameter (mm)	Voltage (V/Hz)	Max.flow (l/min)	Max.head (m)	Max.dia. of particle (mm)
	(kW)	HP					
XSP12-8.5/0.45I	0.45	0.6	50	220/50	200	8.5	25
XSP18-12/0.75I	0.75	1.0	50	220/50	300	12	25

مشخصات ابعادی

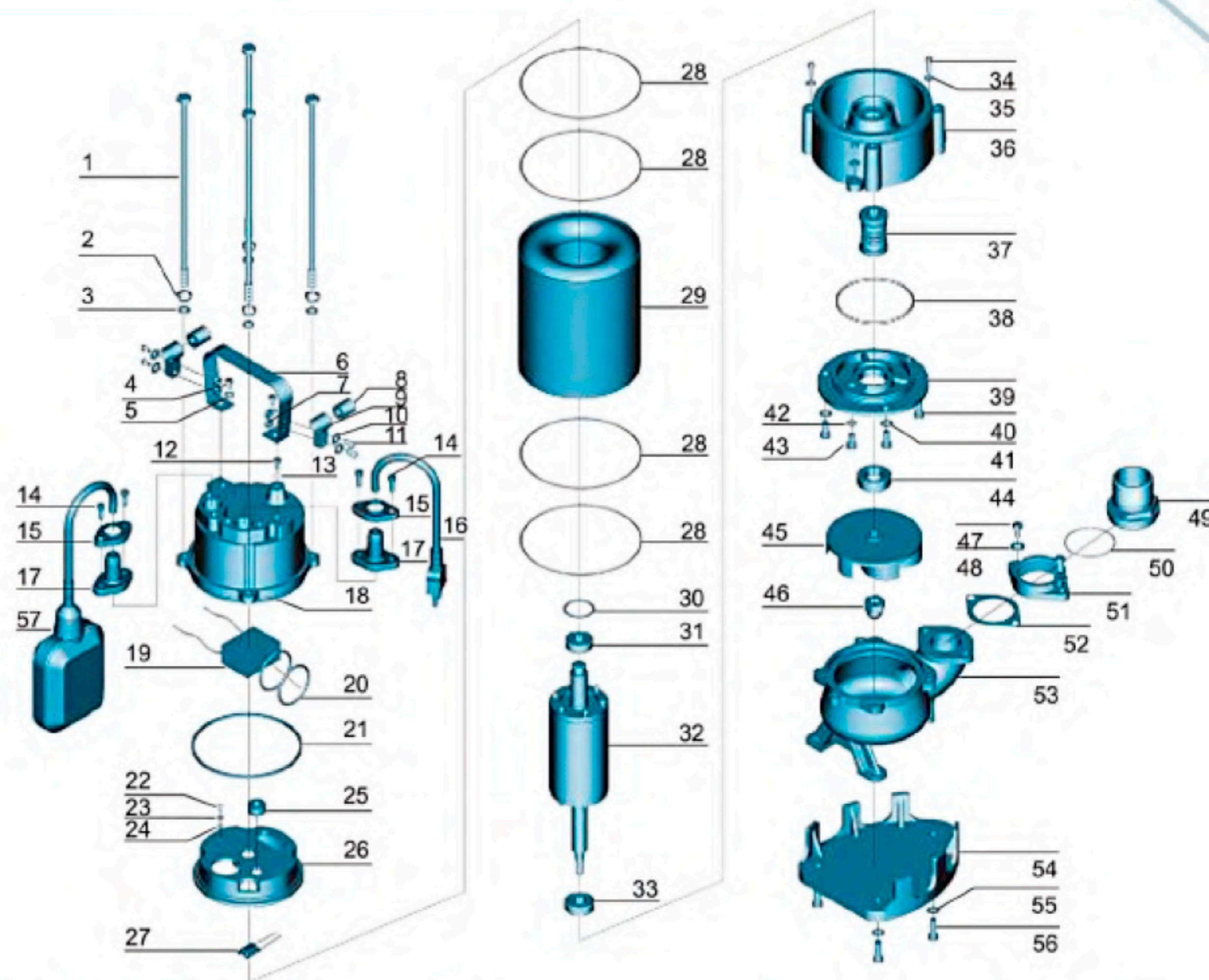


Model	DN	L (mm)	W (mm)	H (mm)
XSP12-8.5/0.45I	2"	225	150	450
XSP18-12/0.75I		226	159	500

منحنی هیدرولیکی



مشخصات اجزاء

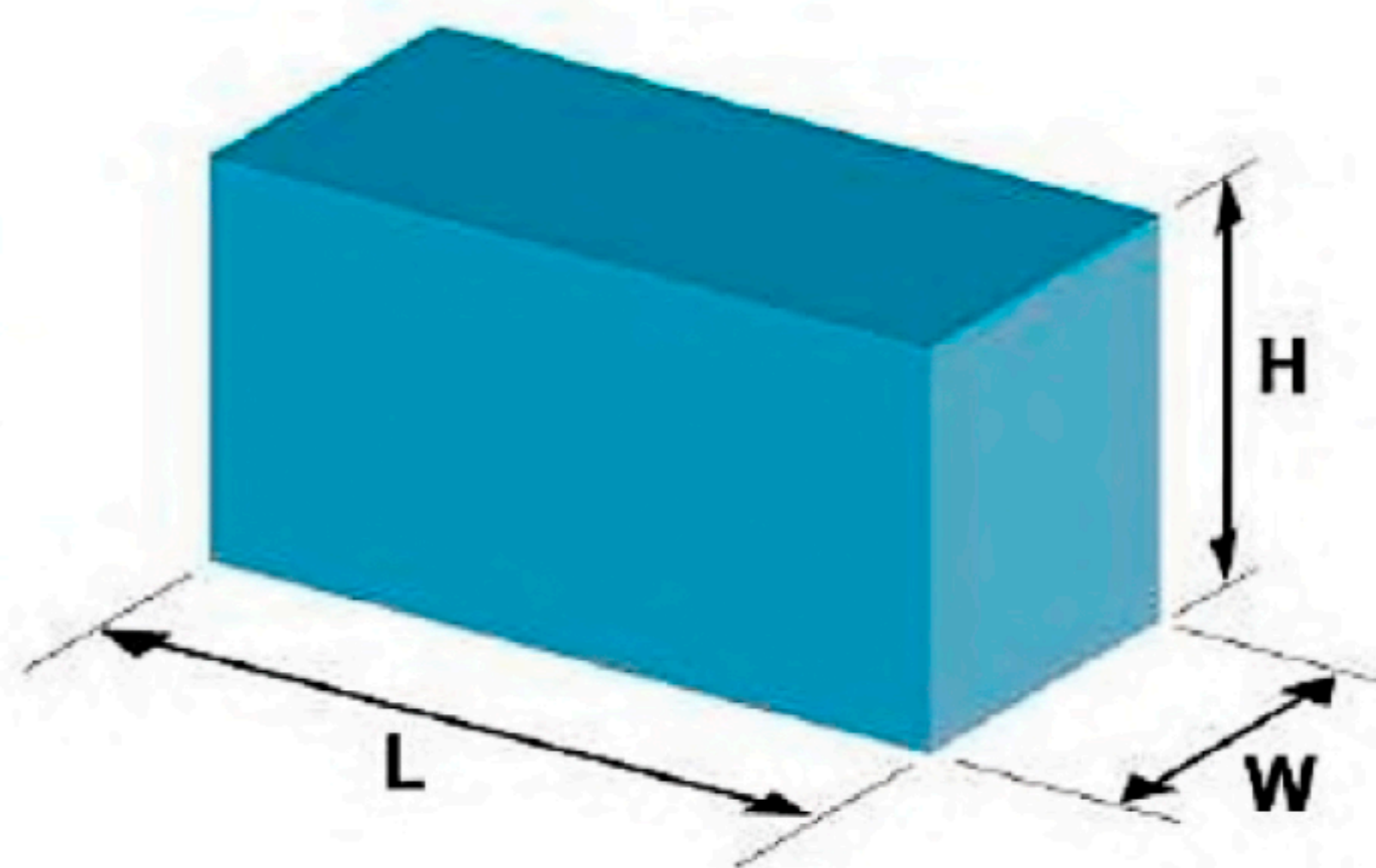


جنس	نوع	ردیف	نوع	ردیف
65Mn	واشر موجی	۳۰	پیچ	۱
	بلبرینگ	۳۱	واشر کششی	۲
	روتور	۳۲	واشر	۳
	بلبرینگ	۳۳	پیچ	۴
استیل استنلس	پیچ	۳۴	واشر	۵
استیل استنلس	واشر	۳۵	دسته	۶
چدن HT200	قسمت اتصال	۳۶	مهره	۷
کربن / سرامیک	سیل مکانیکی	۳۷	محافظ	۸
NBR	اورینگ	۳۸	فشارنده کابل	۹
چدن HT200	پوشش محافظه روغن	۳۹	استیل استنلس	واشر
استیل استنلس	پیچ	۴۰	استیل استنلس	پیچ
استیل استنلس	واشر	۴۱	استیل استنلس	پیچ
NBR	اورینگ	۴۲	NBR	اورینگ
استیل استنلس	پیچ	۴۳	استیل استنلس	پیچ
	سیل روغن	۴۴	استیل استنلس	فلنج
چدن HT200	پروانه	۴۵		کابل
استیل استنلس	مهره	۴۶	CR	محافظ کابل
استیل استنلس	پیچ	۴۷	چدن HT200	پوشش خازن
استیل استنلس	واشر	۴۸		خازن
ABS	اتصال	۴۹	NBR	اورینگ
NBR	اورینگ	۵۰	NBR	واشر لاستیکی
چدن HT200	مهره اتصال	۵۱	CuZn40	پیچ
NBR	واشر کششی	۵۲	65Mn	واشر کششی
چدن HT200	بدنه پمپ	۵۳	CuZn40	واشر
چدن HT200	پلیت پایه	۵۴	NBR	نگهدارنده کابل
استیل استنلس	واشر	۵۵	چدن HT200	پوشش موتور
استیل استنلس	پیچ	۵۶		محافظ حرارتی
	سوئیچ فلوتری	۵۷	NBR	اورینگ
				استاته.

مشخصات بسته بندی

ارتفاع (میلی متر) عرض (میلی متر) طول (میلی متر) وزن (کیلوگرم) مدل

Model	GW (Kgs)	L (mm)	W (mm)	H (mm)
XSP12-8.5/0.45l	18.2	495	263	222
XSP18-12/0.75l	20.2	540	265	195





گروه بازرگانی پایا گسترش خورشید تابان

تهران، خیابان طالقانی، بعد از خیابان مفتح،
پاساژ دانش، طبقه سوم، واحد ۱۰



۰۲۱-۸۸۳۰۲۵۵۹

۰۲۱-۸۸۸۳۰۰۳۲

۰۲۱-۸۸۳۱۰۵۵۶

۰۲۱-۸۸۳۰۶۷۷۳

۰۲۱-۸۸۳۰۶۲۵۰

۰۲۱-۸۸۳۲۸۱۹۴

۰۲۱-۸۸۸۳۰۰۳۱

۰۲۱-۸۸۳۲۲۰۱۲



PGOSTARESH @ GMAIL.COM

SALES@PAYAGOSTARESH.CO

