



# گروه بازرگانی پایا گسترش خورشید تابان



[WWW.PAYAGOSTARESH.IR](http://WWW.PAYAGOSTARESH.IR)

## ABOUT US درباره ما

گروه بازرگانی پایا گسترش خورشید تابان با نام تجاری پمپ خوب با در اختیار داشتن بیش از دو دهه سابقه حرفه ای در خدمت شما عزیزان است.

ما مفتخریم در زمینه ماشین آلات صنعتی و سیستم های آبرسانی و آتشنشانی، تجهیزات استخر، سونا و جکوزی در کنار شما باشیم.

همچنین اقدام به فعالیت در زمینه های مختلف واردات و تولید و فروش مستقیم به بازار مشتریان، توانسته ایم به عنوان مجموعه ای کامل با بیش از ۴۵ کارگروه متخصص، متعهد و کارآموده در خدمت شما مشتریان گرانقدر باشیم.

لذا این مجموعه با داشتن کارخانجات تولیدی و انبار مرکزی و فروشگاه و در نهایت دفتر مرکزی خود به این امر مبذول گردیده است که کالاها را با بهترین قیمت و کیفیت اصلی به دست شما عزیزان برساند.

## OUR SERVICES خدمات ما

خدمات پس از فروش حرفه ای

۱

گارانتی محصولات

۲

مشاوره تخصصی

۳

## سری LGP-C

### کاربرد :

- تامین و انتقال آب در معادن
- آبیاری باغات و مزارع کشاورزی
- تامین فشار آب در کارخانه ها
- انتقال مایعات رقیق در دامداری و مرغداری
- آبیاری فضای سبز شهری

### مشخصات پمپ :

- بدنه پمپ تقویت شده خدمات بادوام و قابل اطمینان تر را تضمین میکند
- اثر آب بندی بهتر با استفاده از مهر و موم مکانیکی خاص
- خروجی چند جهت برای استفاده راحت
- بهبود دستگیره استارت برای شروع آسان تر
- ۲۰٪ افزایش مقدار بارگذاری به لطف ساختار قاب جدید
- مصرف بنزین کمتر
- موتور قدرتمند و بادوام LEO
- پروانه و دیفیوزر چدنی ضد زنگ
- میل لنگ فولادی فورج شده با کیفیت بالا
- حداکثر مکش: ۸ متر مکش ۵ متر به ۱۲۰ ثانیه نیاز دارد
- ورودی / خروجی: ۵۰mm/۸۰mm



### کد شناسایی :

L GP 20 - C

- علامت بهینه سازی محصول
- قطر خروجی / ورودی (۲ اینچ)
- موتور پمپ بنزینی
- کد محصولات لئو

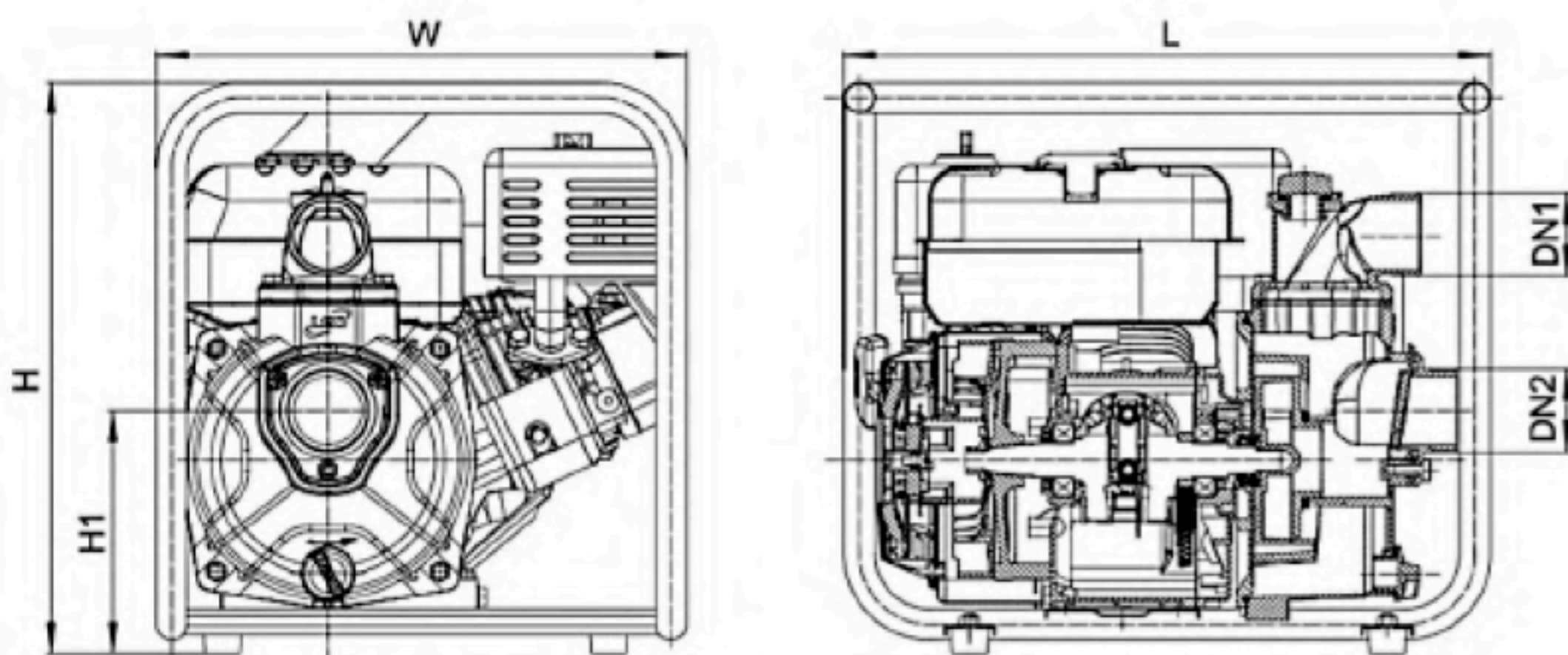
### مشخصات موتور :

- تک سیلندر ۲ زمانه، هوا خنک
- حداکثر قدرت: ۱.۶ اسب بخار
- حجم: ۴۲.۷ سی سی
- سرعت: ۷۵۰۰ دور در دقیقه

## داده‌های تکنیکال

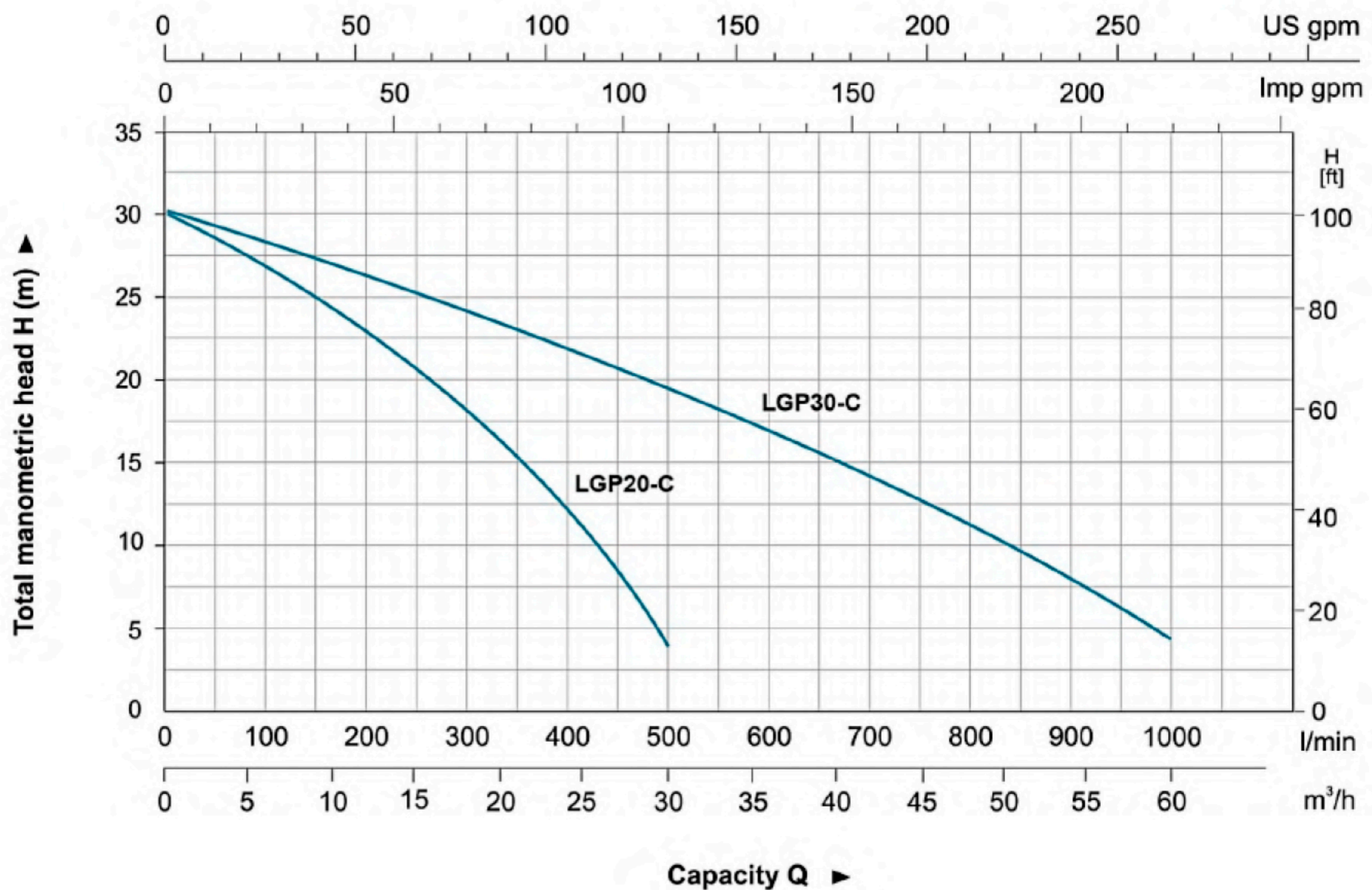
مدل	توان	مخزن سوخت	روغن موتور	جابجایی	موتور	داده‌های تکنیکال													
						Q(m <sup>3</sup> /h)	0	5	10	15	20	25	30	35	40	45	50	55	60
Model	Power	Fuel Tank	Engine Oil	Displacement	Engine	Q(l/min)	0	83.3	166.7	250	333.3	416.7	500	583.3	666.7	750	833.3	916.7	1000
LGP20-C	6.5	2.8	0.55	196	G200	H	30	28	24.5	21	16	10.5	3.5	-	-	-	-	-	-
LGP30-C	6.5	2.8	0.55	196	G200	(m)	30	29	27.5	26	24	21.7	19.5	16.9	14.4	11.6	9.2	6.4	3.5

## مشخصات ابعادی

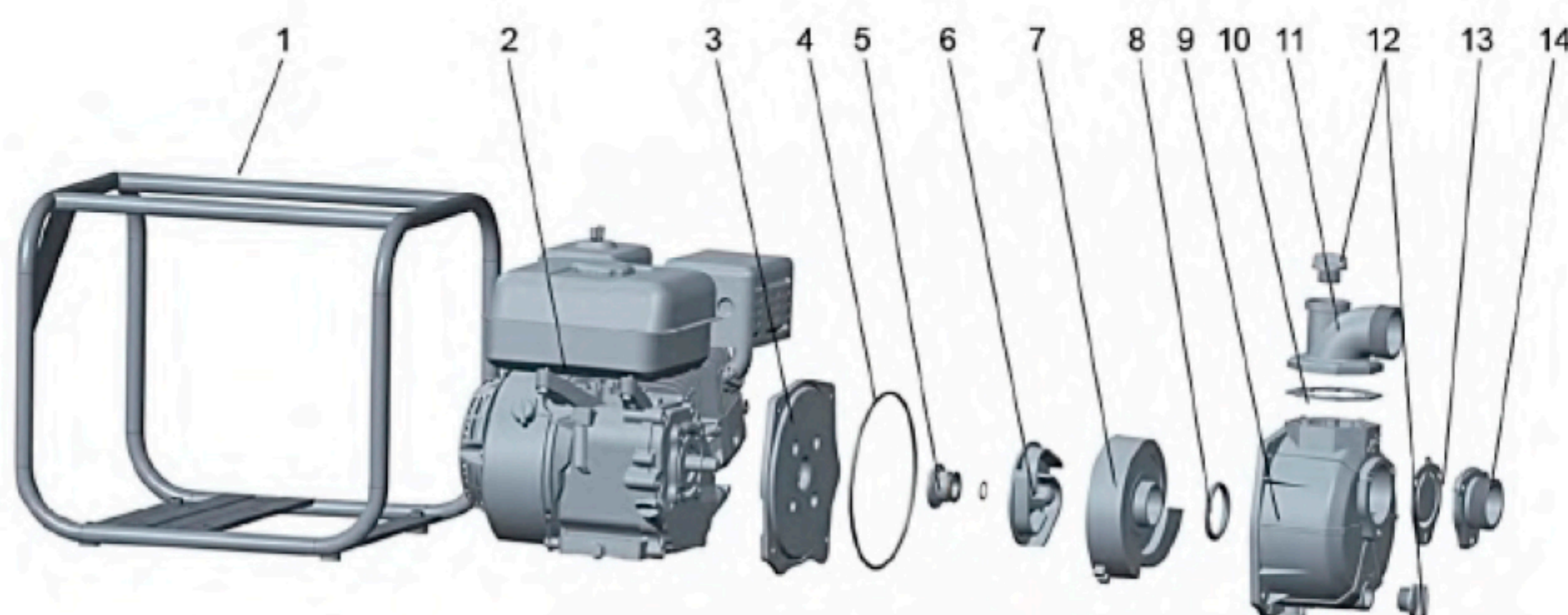


Model	DN1	DN2	L (mm)	W (mm)	H (mm)	H1 (mm)
LGP20-C	2"	2"	460	375	403.5	181
LGP30-C	3"	3"	500	375	425.5	189

## منحنی هیدرولیکی



## مشخصات اجزاء



ردیف	نوع	جنس
۱	فریم	استیل
۲	موتور بنزینی	
۳	پوشش پمپ	آلومینیوم ADC12
۴	اورینگ	NBR
۵	سیل مکانیکی	کربن / سرامیک
۶	پروانه	چدن ضدزنگ
۷	دیفیوزر	چدن ضدزنگ
۸	اورینگ	NBR
۹	بدنه پمپ	آلومینیوم
۱۰	گسکت	NBR
۱۱	دهانه خروجی	آلومینیوم
۱۲	شیر پرکن	PA6
۱۳	شیر یکطرفه	NBR
۱۴	دهانه ورودی	آلومینیوم

## مشخصات بسته بندی

مدل	وزن	طول	عرض	ارتفاع
Model	GW (Kgs)	L (mm)	W (mm)	H (mm)
LGP20-C	21.5	475	390	425
LGP30-C	23	515	390	447





# گروه بازرگانی پایا گسترش خورشید تابان

تهران، خیابان طالقانی، بعد از خیابان مفتح،  
پاساژ دانش، طبقه سوم، واحد ۱۰



۰۲۱-۸۸۳۰۲۵۵۹

۰۲۱-۸۸۸۳۰۰۳۲

۰۲۱-۸۸۳۱۰۵۵۶

۰۲۱-۸۸۳۰۶۷۷۳

۰۲۱-۸۸۳۰۶۲۵۰

۰۲۱-۸۸۳۲۸۱۹۴

۰۲۱-۸۸۸۳۰۰۳۱

۰۲۱-۸۸۳۲۲۰۱۲



PGOSTARESH @ GMAIL.COM

SALES@PAYAGOSTARESH.CO

