



# گروه بازرگانی پایا گسترش خورشید تابان



[WWW.PAYAGOSTARESH.IR](http://WWW.PAYAGOSTARESH.IR)



## ABOUT US درباره ما

گروه بازرگانی پایا گسترش خورشید تابان با نام تجاری پمپ خوب با در اختیار داشتن بیش از دو دهه سابقه حرفه ای در خدمت شما عزیزان است.

ما مفتخریم در زمینه ماشین آلات صنعتی و سیستم های آبرسانی و آتشنشانی، تجهیزات استخر، سونا و جکوزی در کنار شما باشیم.

همچنین اقدام به فعالیت در زمینه های مختلف واردات و تولید و فروش مستقیم به بازار مشتریان، توانسته ایم به عنوان مجموعه ای کامل با بیش از ۴۵ کارگروه متخصص، متعهد و کارآموده در خدمت شما مشتریان گرانقدر باشیم.

لذا این مجموعه با داشتن کارخانجات تولیدی و انبار مرکزی و فروشگاه و در نهایت دفتر مرکزی خود به این امر مبذول گردیده است که کالاها را با بهترین قیمت و کیفیت اصلی به دست شما عزیزان برساند.

## OUR SERVICES خدمات ما

خدمات پس از فروش حرفه ای

۱

گارانتی محصولات

۲

مشاوره تخصصی

۳



## سری LGP-A

### کاربرد :

- تامین و انتقال آب در معادن
- آبیاری باغات و مزارع کشاورزی
- تامین فشار آب در کارخانه ها
- انتقال مایعات رقیق در دامداری و مرغداری
- آبیاری فضای سبز شهری

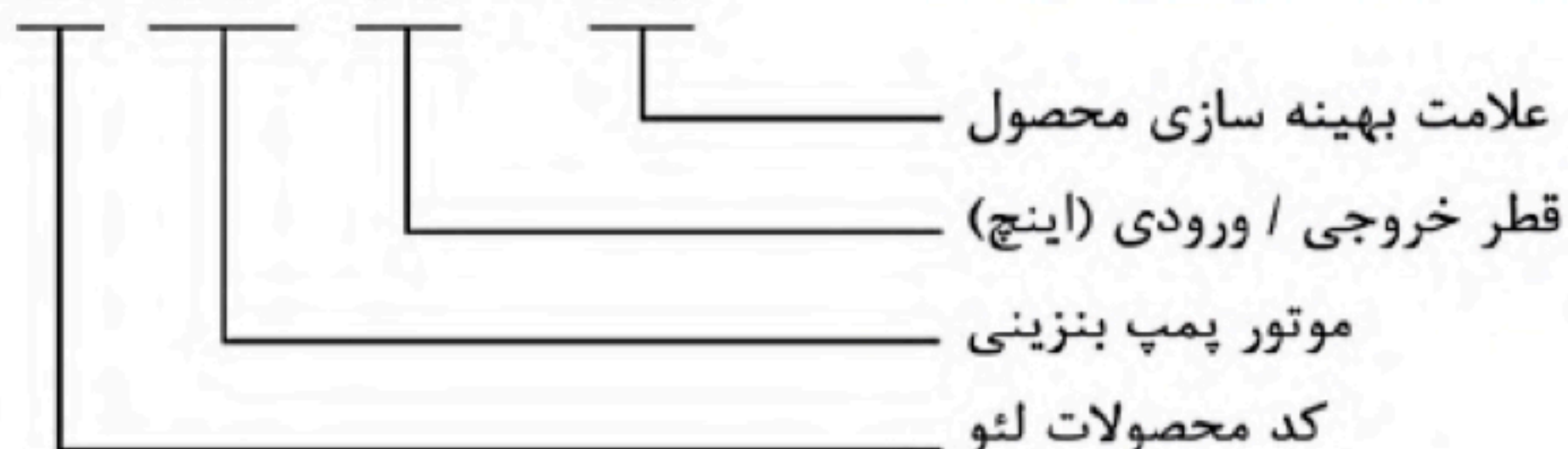


### مشخصات پمپ :

- عملکرد قدرت موتور بنزینی ۴ زمانه، بهینه سازی و ارتقاء ساختاری
- احتراق راحت تر، احتراق کامل تر، مصرف انرژی کم، سازگارتر با محیط زیست
- بدنه پمپ تقویت شده خدمات بادوام و قابل اطمینان تر را تضمین می کند
- اثر آب بندی بهتر با استفاده از مهر و موم مکانیکی خاص
- پروانه با سیستم هیدرولیک بسیار کارآمد طراحی شده است
- پروانه و دیفیوزر چدنی مقاوم در برابر زنگ زدگی
- حداکثر مکش: ۸ متر، مکش ۵ متر به ۱۲۰ ثانیه نیاز دارد
- ورودی/خروجی: ۳۸ میلی متر

### کد شناسایی :

L GP 15 - A



### مشخصات موتور :

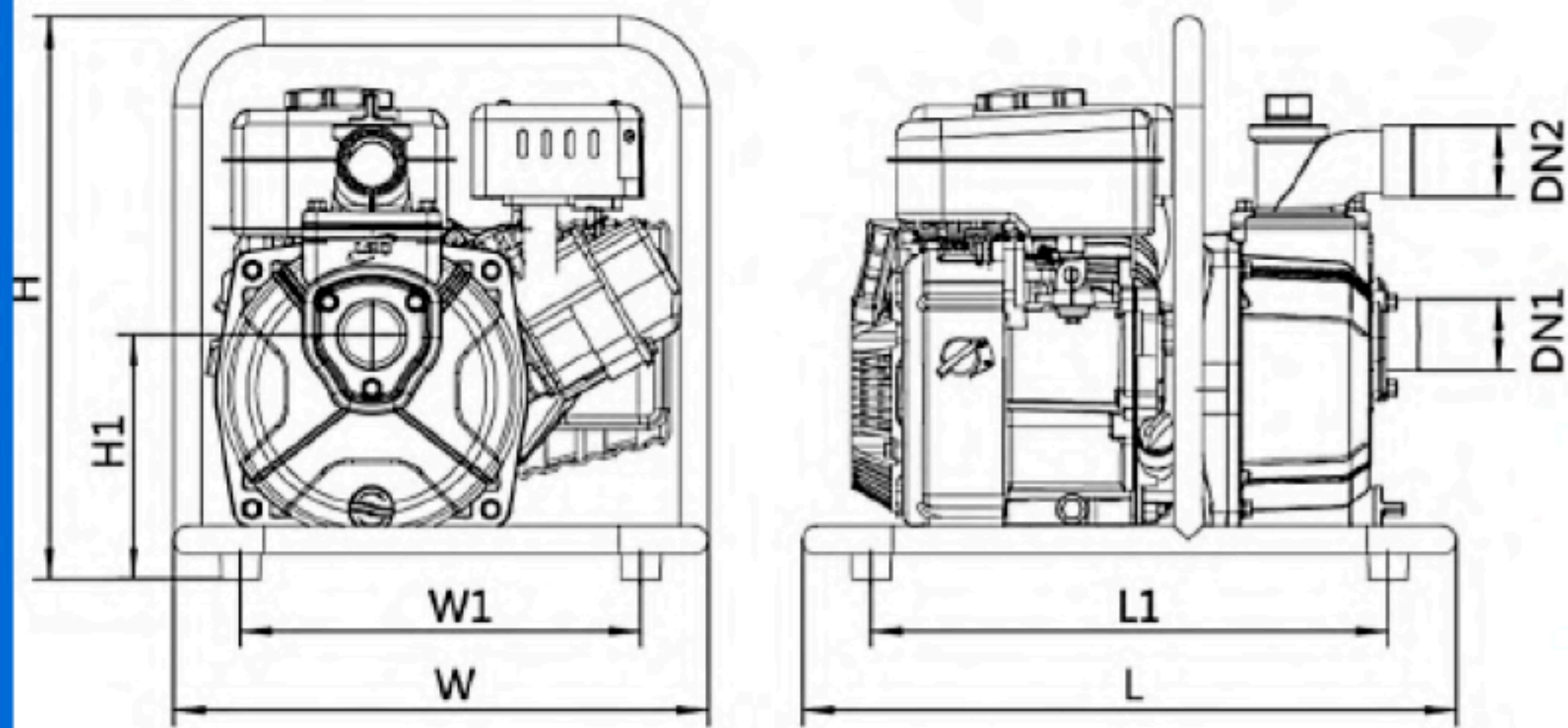
- تک سیلندر ۴ زمانه هوا خنک
- حداکثر قدرت: ۳ اسب بخار
- سرعت : ۳۶۰۰ دور در دقیقه

## داده‌های تکنیکال

مدل	توان	مخزن سوخت	روغن موتور	جابجایی	موتور	داده‌های تکنیکال												
						Q(m <sup>3</sup> /h)	0	2	4	6	8	10	12	14	16	18		
Model	Power	Fuel Tank	Engine Oil	Displacement	Engine	Q(l/min)	0	33.3	66.7	100	133.3	166.7	200	233.3	266.7	300		
	HP	L	L	cc														
LGP10-A	3	1.8	0.35	79	G79	H	25	24	20.2	15	7.5	-	-	-	-	-		
LGP15-A	3	1.8	0.35	87	G87	(m)	25	24.5	24	23	22	20	17	15	12	7.2		

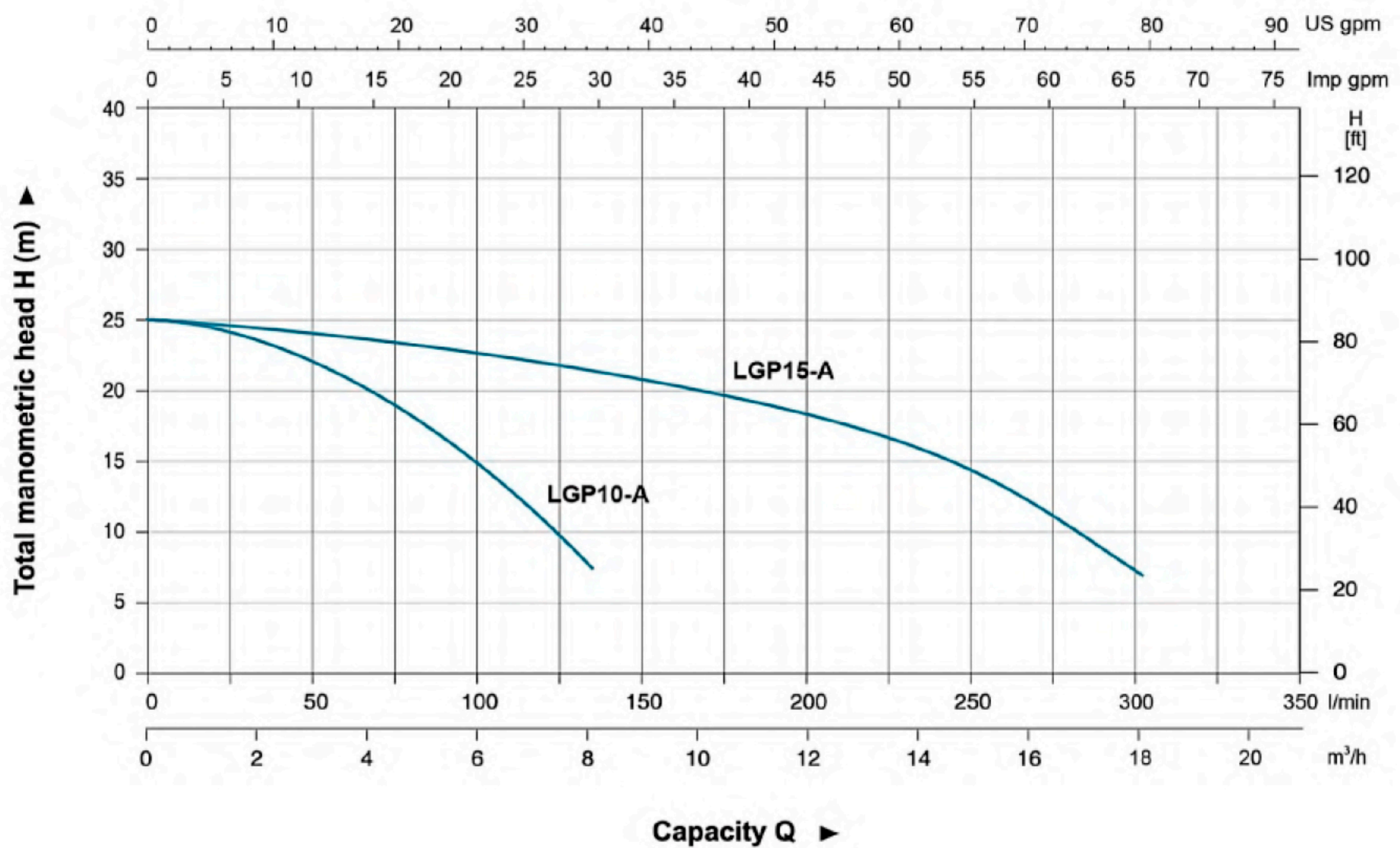


## مشخصات ابعادی



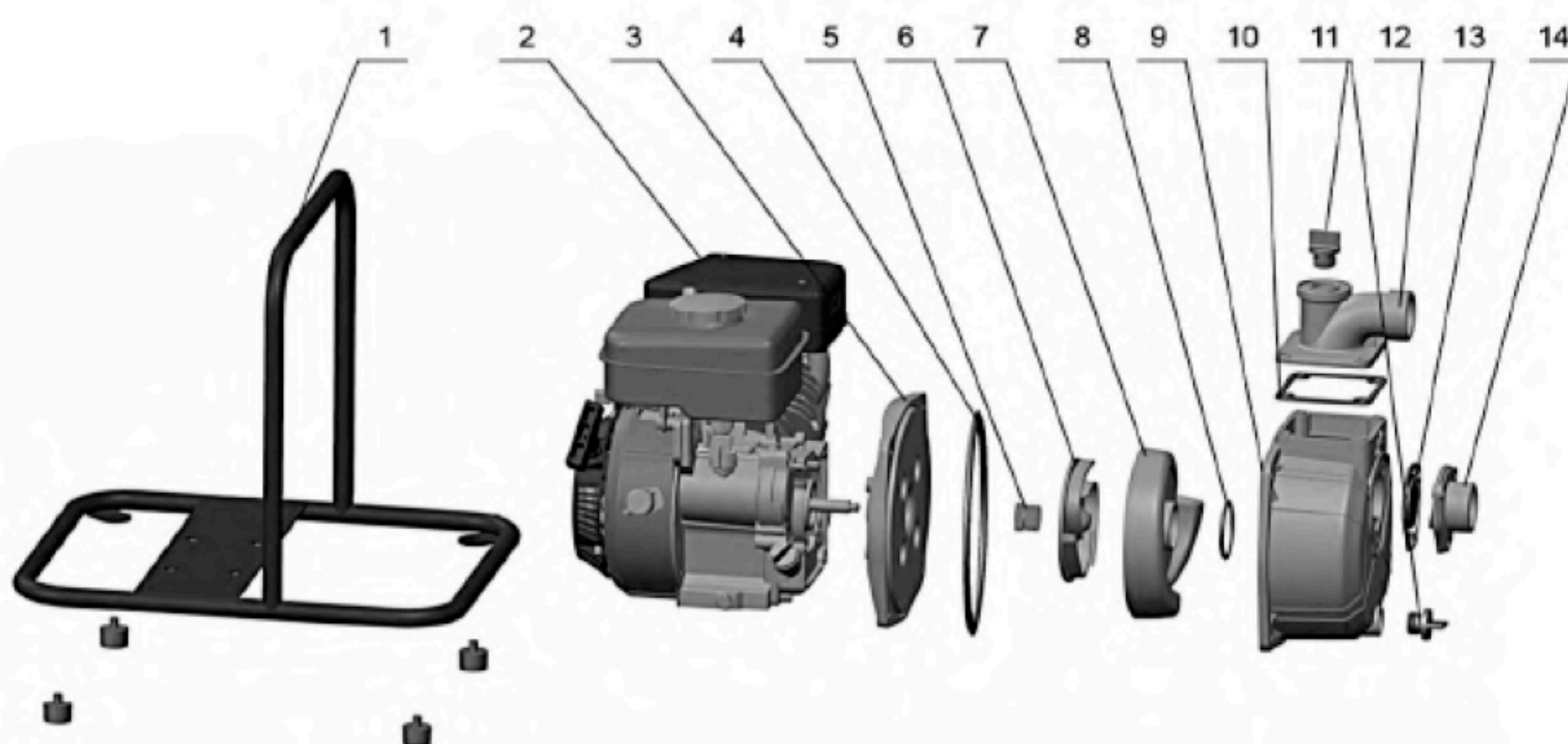
Model	DN1	DN2	L (mm)	W (mm)	H (mm)	L1 (mm)	W1 (mm)	H1 (mm)
LGP10-A	1"	1"	438	380	377	346	268	158
LGP15-A	1½"	1½"	438	380	377	346	268	164.2

## منحنی هیدرولیکی





## مشخصات اجزاء



ردیف	نوع	جنس
۱	فریم	استیل
۲	موتور بنزینی	
۳	قاب پمپ	آلومینیوم
۴	اورینگ	لاستیک نیتریل
۵	سیل مکانیکی	کربن / سرامیک
۶	پروانه	چدن HT200
۷	دیفیوزر	چدن HT200
۸	اورینگ	لاستیک نیتریل
۹	بدنه پمپ	آلومینیوم
۱۰	سیل	لاستیک نیتریل
۱۱	دهانه خروجی	آلومینیوم
۱۲	پلاگ	لاستیک نیتریل
۱۳	شیر یکطرفه	لاستیک نیتریل
۱۴	دهانه ورودی	آلومینیوم

## مشخصات بسته بندی

مدل	وزن	طول	عرض	ارتفاع
Model	GW (Kgs)	L (mm)	W (mm)	H (mm)
LGP10-A	13	464	378	400
LGP15-A	14.5	464	378	400







# گروه بازرگانی پایا گسترش خورشید تابان

تهران، خیابان طالقانی، بعد از خیابان مفتح،  
پاساژ دانش، طبقه سوم، واحد ۱۰



۰۲۱-۸۸۳۰۲۵۵۹

۰۲۱-۸۸۸۳۰۰۳۲

۰۲۱-۸۸۳۱۰۵۵۶

۰۲۱-۸۸۳۰۶۷۷۳

۰۲۱-۸۸۳۰۶۲۵۰

۰۲۱-۸۸۳۲۸۱۹۴

۰۲۱-۸۸۸۳۰۰۳۱

۰۲۱-۸۸۳۲۲۰۱۲



PGOSTARESH @ GMAIL.COM

SALES@PAYAGOSTARESH.CO

