



**گروه بازرگانی
پایا گسترش
خورشید تابان**



WWW.PAYAGOSTARESH.IR

ABOUT US درباره ما

گروه بازرگانی پایا گسترش خورشید تابان با نام تجاری پمپ خوب با در اختیار داشتن بیش از دو دهه سابقه حرفه ای در خدمت شما عزیزان است.

ما مفتخریم در زمینه ماشین آلات صنعتی و سیستم های آبرسانی و آتشنشانی، تجهیزات استخر، سونا و جکوزی در کنار شما باشیم.

همچنین اقدام به فعالیت در زمینه های مختلف واردات و تولید و فروش مستقیم به بازار مشتریان، توانسته ایم به عنوان مجموعه ای کامل با بیش از ۴۵ کارگروه متخصص، متعهد و کارآموده در خدمت شما مشتریان گرانقدر باشیم.

لذا این مجموعه با داشتن کارخانجات تولیدی و انبار مرکزی و فروشگاه و در نهایت دفتر مرکزی خود به این امر مبذول گردیده است که کالاها را با بهترین قیمت و کیفیت اصلی به دست شما عزیزان برساند.

OUR SERVICES خدمات ما

۱ خدمات پس از فروش حرفه ای

۲ گارانتی محصولات

۳ مشاوره تخصصی

سری LGP-W

کاربرد :

- پمپ فاضلاب بنزین برای انتقال دوغاب و همچنین مایعاتی که حاوی گل و لای، ماسه، سنگ های کوچک و سایر زباله ها در قطر کمتر از ۲۲ میلی متر هستند استفاده می شود.
- تخلیه فاضلاب صنعتی، معادن و تاسیسات شهری
- تامین آب کارخانه ها، معادن، تاسیسات شهری و آبیاری مزرعه

مشخصات پمپ :

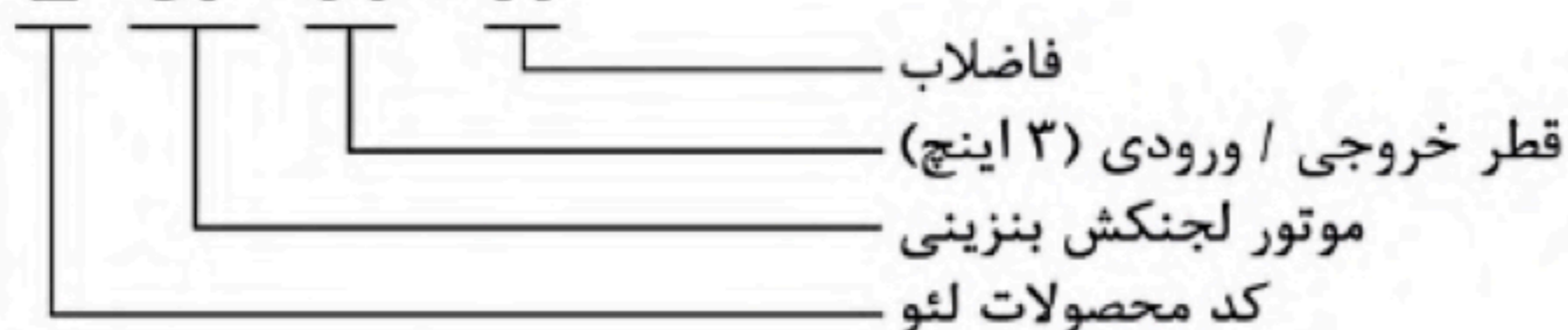
- مصرف سوخت کم
- طراحی منحصر به فرد جدید با ویژگی های ارگونومیک
- قاب پمپ قابل حمل و جمع و جور
- موتور با کیفیت بالا با عملکرد عالی و عمر طولانی
- پروانه و دیفیوزر چدنی مقاوم در برابر زنگ زدگی
- حداکثر ساکشن: ۸ متر، مکش ۵ متر به ۱۲۰ ثانیه نیاز دارد
- ورودی / خروجی: ۳ اینچ
- حداکثر قطر ذرات: ۲۲ میلی متر
- محدوده دمای مایع: ۰ تا ۴۰ درجه سانتیگراد

مشخصات موتور :

- تک سیلندر ۴ زمانه هوا خنک
- حداکثر قدرت : ۶.۵ اسب بخار
- سرعت : ۳۶۰۰ دور در دقیقه
- موتور قابل اعتماد مجهز به سیستم خاموش کردن روغن موتور کم

کد شناسایی :

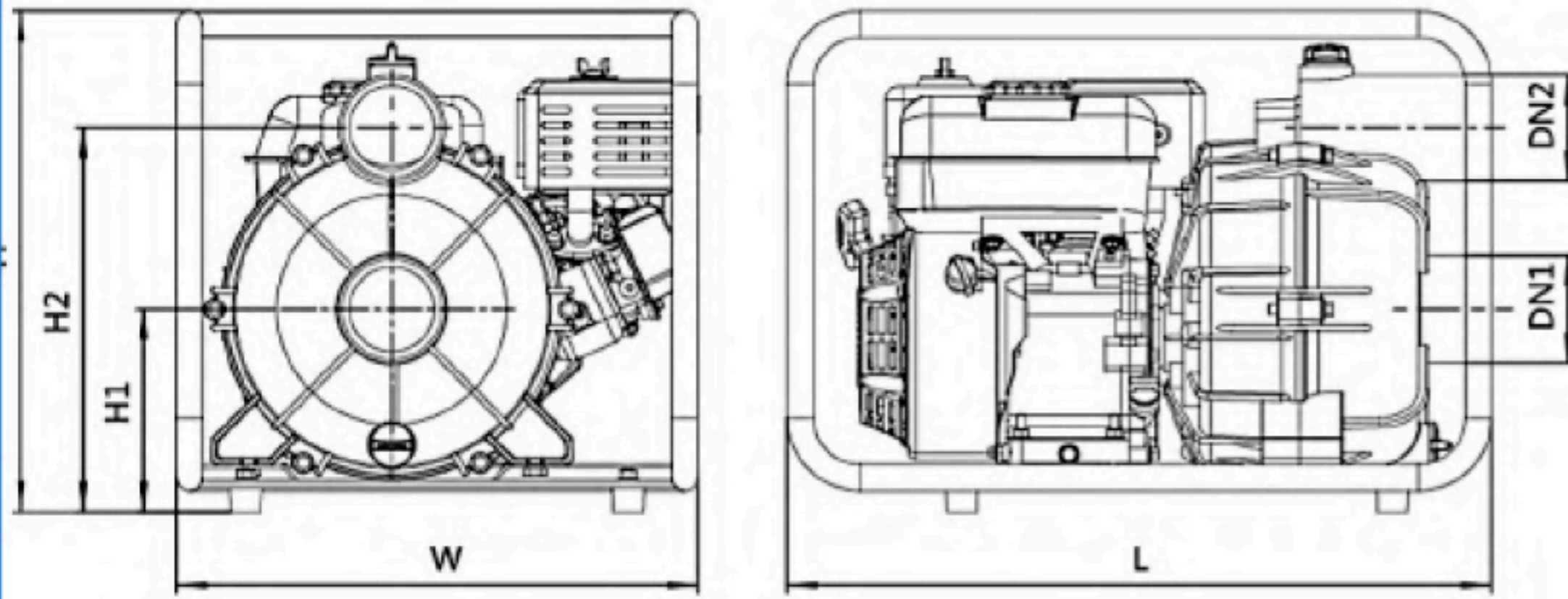
L GP 30 - W



داده های تکنیکال

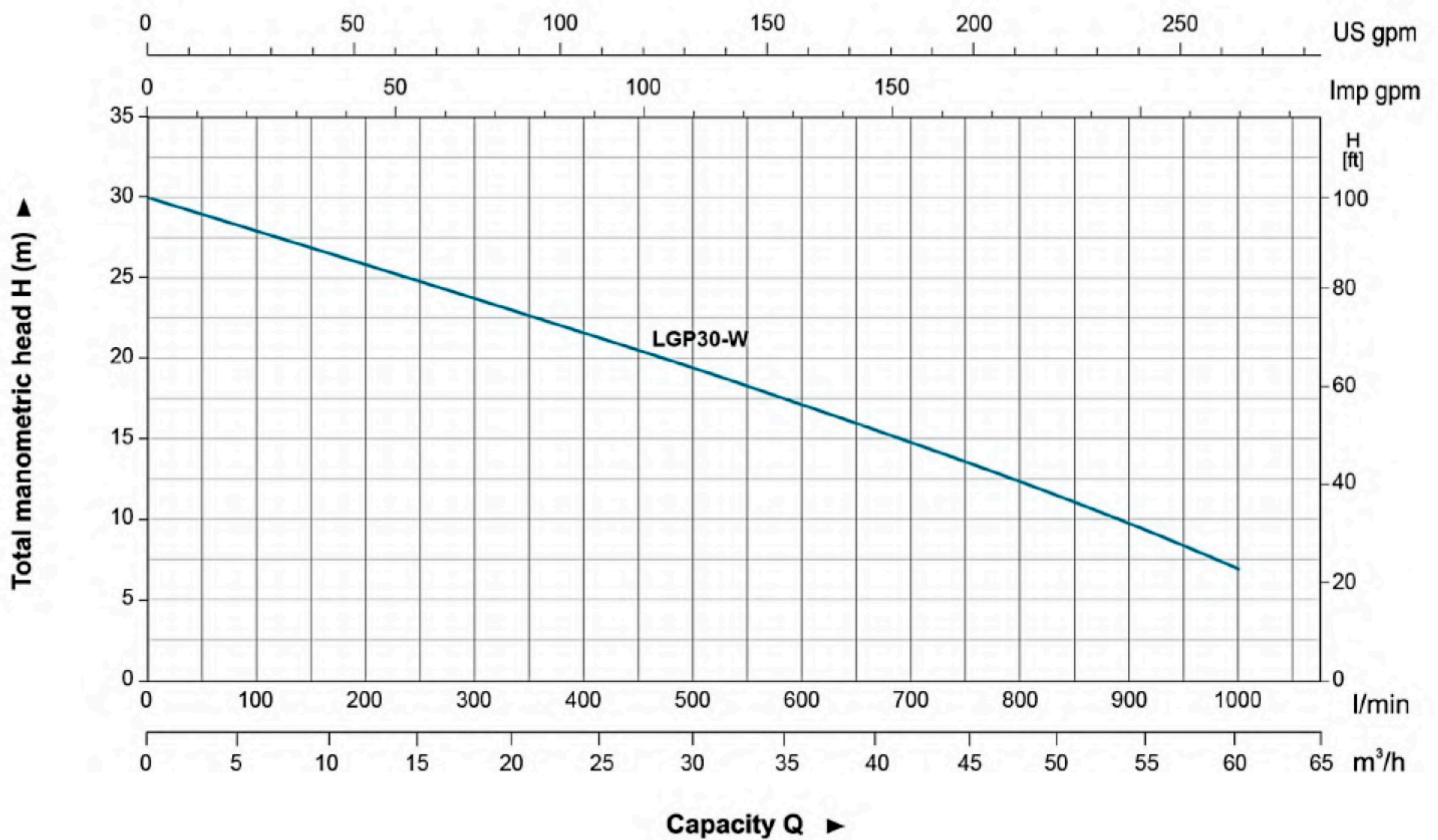
مدل	توان	مخزن سوخت	روغن موتور	جابجایی	موتور	داده های تکنیکال													
						Q(m ³ /h)	0	5	10	15	20	25	30	35	40	45	50	55	60
Model	Power	Fuel Tank	Engine Oil	Displacement	Engine	Q(l/min)	0	83.3	166.7	250	333.3	416.7	500	583.3	666.7	750	833.3	916.7	1000
	HP	L	L	cc		H(m)	20	27	25.5	24	22	20.5	18.5	17	15.5	14.5	11.5	9.2	7
LGP30-W	6.5	2.8	0.55	196	G200	H(m)	20	27	25.5	24	22	20.5	18.5	17	15.5	14.5	11.5	9.2	7

مشخصات ابعادی

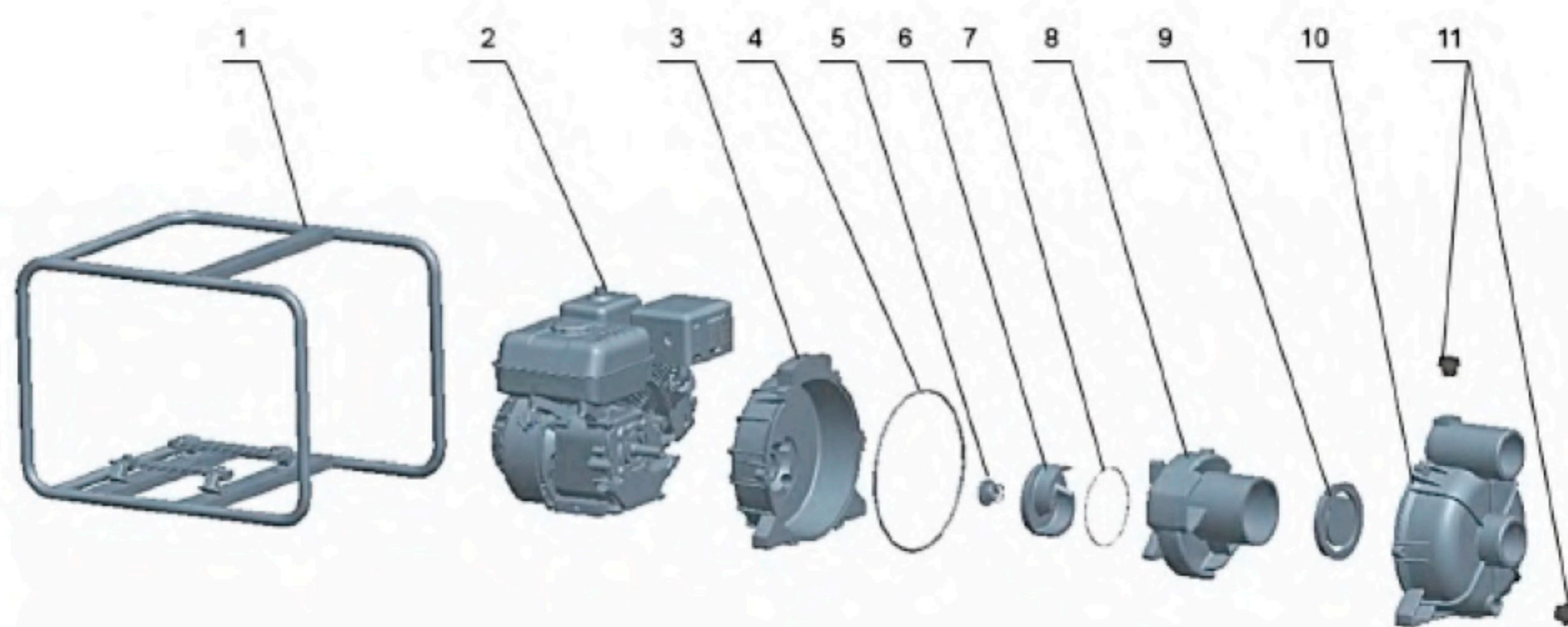


Model	DN1	DN2	L (mm)	W (mm)	H (mm)	H1 (mm)	H2 (mm)
LGP30-W	3"	3"	590	437	431	195	347

منحنی هیدرولیکی



مشخصات اجزاء



ردیف	نوع	جنس
۱	فریم	استیل
۲	موتور	آلومینیوم
۳	پوشش پمپ	لاستیک نیتریل
۴	اورینگ	سیلیکون کاربید / سیلیکون کاربید
۵	سیل مکانیکی	چدن ضد زنگ HT۲۰۰
۶	پروانه	لاستیک نیتریل
۷	اورینگ	چدن ضد زنگ HT۲۰۰
۸	دیفیوزر	لاستیک نیتریل
۹	شیر یکطرفه	آلومینیوم
۱۰	بدنه پمپ	ABS
۱۱	پلاگ	

مشخصات بسته بندی

مدل	وزن	طول	عرض	ارتفاع
Model	GW (Kgs)	L (mm)	W (mm)	H (mm)
LGP30-W	34.6	605	450	459





گروه بازرگانی پایا گسترش خورشید تابان

تهران، خیابان طالقانی، بعد از خیابان مفتح،
پاساژ دانش، طبقه سوم، واحد ۱۰



۰۲۱-۸۸۳۰۲۵۵۹

۰۲۱-۸۸۸۳۰۰۳۲

۰۲۱-۸۸۳۱۰۵۵۶

۰۲۱-۸۸۳۰۶۷۷۳

۰۲۱-۸۸۳۰۶۲۵۰

۰۲۱-۸۸۳۲۸۱۹۴

۰۲۱-۸۸۸۳۰۰۳۱

۰۲۱-۸۸۳۲۲۰۱۲



PGOSTARESH @ GMAIL.COM

SALES@PAYAGOSTARESH.CO

