



# گروه بازرگانی پایا گسترش خورشید تابان



[WWW.PAYAGOSTARESH.IR](http://WWW.PAYAGOSTARESH.IR)

## ABOUT US درباره ما

گروه بازرگانی پایا گسترش خورشید تابان با نام تجاری پمپ خوب با در اختیار داشتن بیش از دو دهه سابقه حرفه ای در خدمت شما عزیزان است.

ما مفتخریم در زمینه ماشین آلات صنعتی و سیستم های آبرسانی و آتشنشانی، تجهیزات استخر، سونا و جکوزی در کنار شما باشیم.

همچنین اقدام به فعالیت در زمینه های مختلف واردات و تولید و فروش مستقیم به بازار مشتریان، توانسته ایم به عنوان مجموعه ای کامل با بیش از ۴۵ کارگروه متخصص، متعهد و کارآموده در خدمت شما مشتریان گرانقدر باشیم.

لذا این مجموعه با داشتن کارخانجات تولیدی و انبار مرکزی و فروشگاه و در نهایت دفتر مرکزی خود به این امر مبذول گردیده است که کالاها را با بهترین قیمت و کیفیت اصلی به دست شما عزیزان برساند.

## OUR SERVICES خدمات ما

۱ خدمات پس از فروش حرفه ای

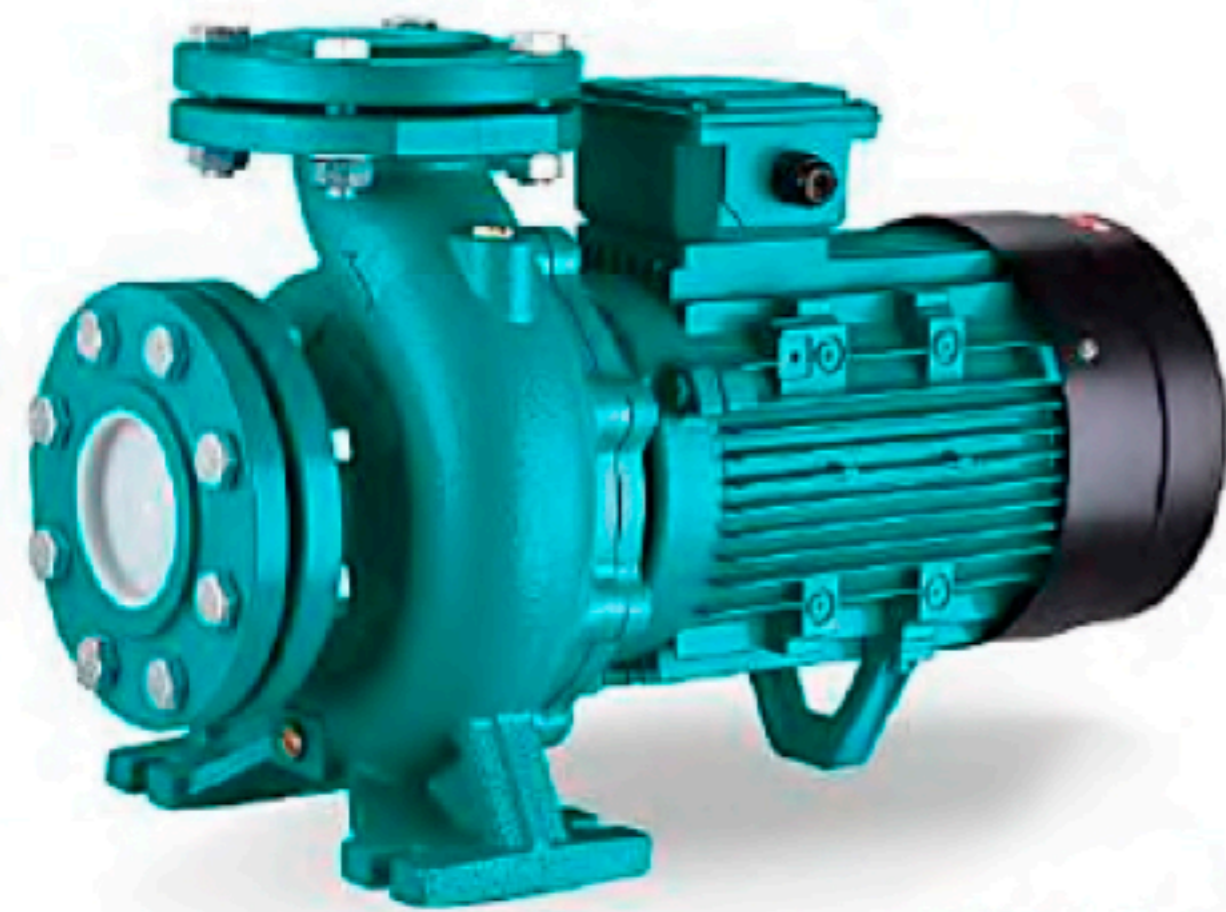
۲ گارانتی محصولات

۳ مشاوره تخصصی

## سری XST

### کاربرد :

- مصارف صنعتی
- سیستم های آبیاری در کشاورزی
- آبرسانی در ساختمان های تجاری و اداری
- سیستم های آتشنشانی و اطفاء حریق



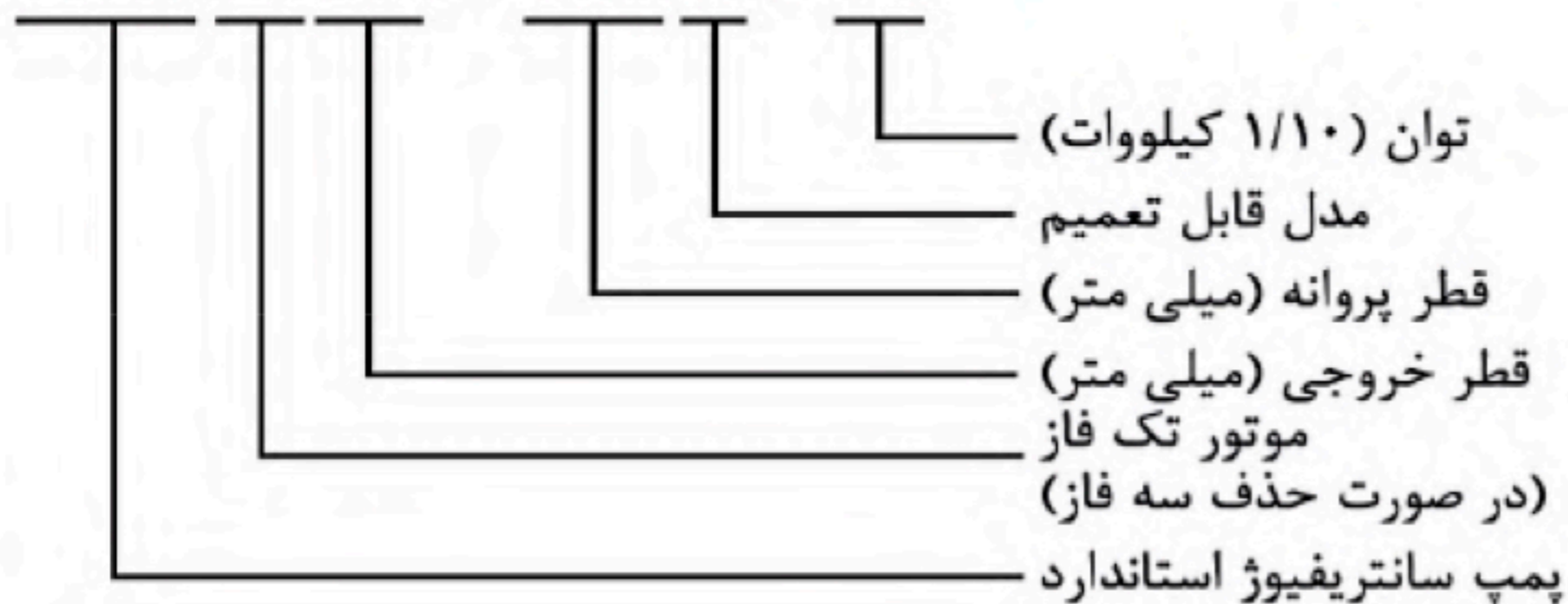
0.75kw~7.5kw

### مشخصات پمپ :

- آبدهی : حداکثر ۲۲۰ متر مکعب در ساعت
- هد : تا ۹۵ متر
- دمای مایع : ۱۰- تا ۸۵ درجه سانتیگراد
- حداکثر فشار کاری : ۱۲ بار (PN۱۲)
- پروانه : AISI ۳۰۴ / HT۲۰۰
- سیل مکانیکی مطابق با استاندارد DIN ۲۴۹۶۰
- روغن کاری شده توسط مایع چرخشی داخلی
- فلنج معکوس در صورت درخواست

### کد شناسایی :

XST m 32 - 125 K / 11



### مشخصات موتور :

- ساخت و ساز بسته، تهویه خارجی
- بیرینگ ها محصول شرکت C&U
- عملکرد موتور مطابق با استاندارد IEC ۲۴.۱
- سیم پیچ الکتروموتور از جنس مس
- کلاس حفاظتی موتور IP۵۴
- حداکثر دمای محیط تا ۴۰ درجه سانتیگراد
- حفاظت از اضافه بار

### مشخصات ساختمانی :

پمپ گریز از مرکز تک پروانه با ورودی محوری و تخلیه شعاعی  
ورودی و خروجی DN مطابق با (DNI ۲۴۲۵۵) EN ۷۳۳ سابق) و UNI ۲۴۶۷  
فلنج ها مطابق با UNI ۲۲۳۶ و DIN ۲۵۳۲ ورودی عقب (پروانه، موتور را می توان بدون جدا کردن پمپ از لوله ها خارج کرد).

### لوازم جانبی در صورت درخواست :

- فلنج معکوس رزوه ای آهنی گالوانیزه
- کوپلینگ مخروطی فلنجی
- واشر آب بندی پمپ و موتور

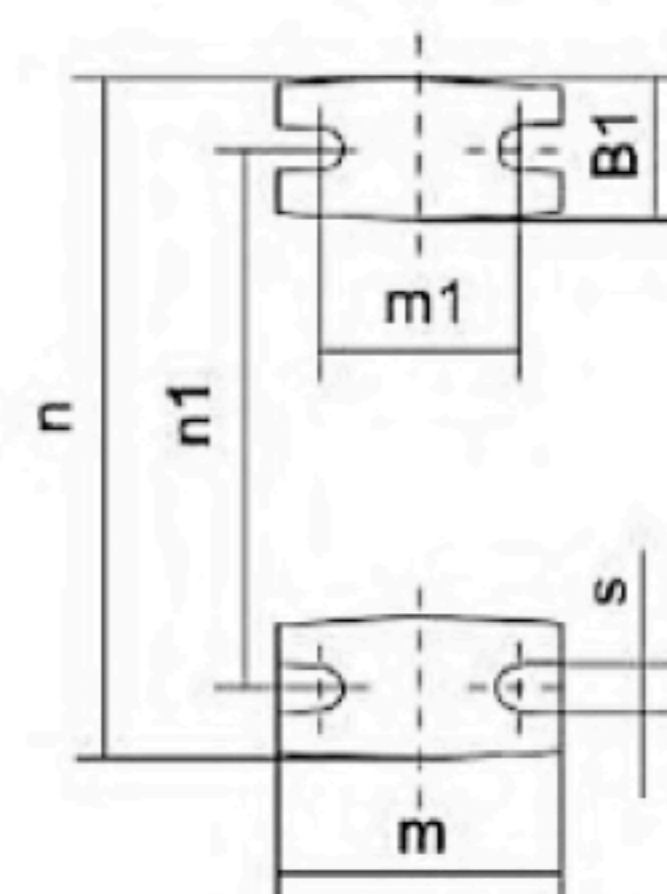
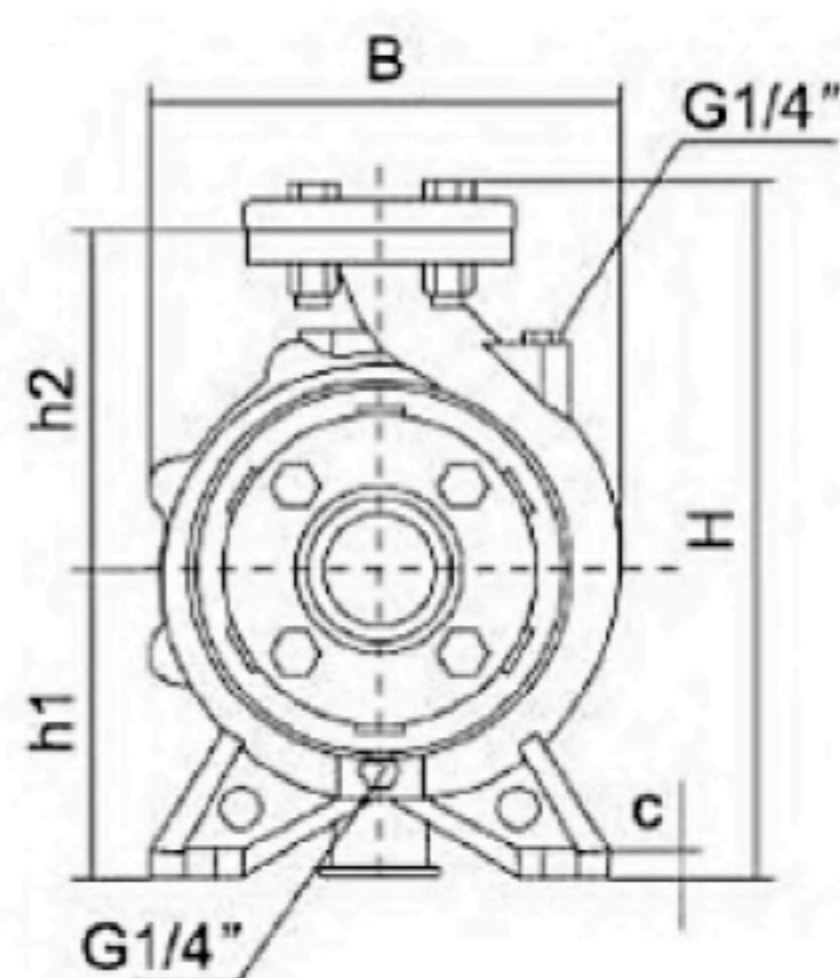
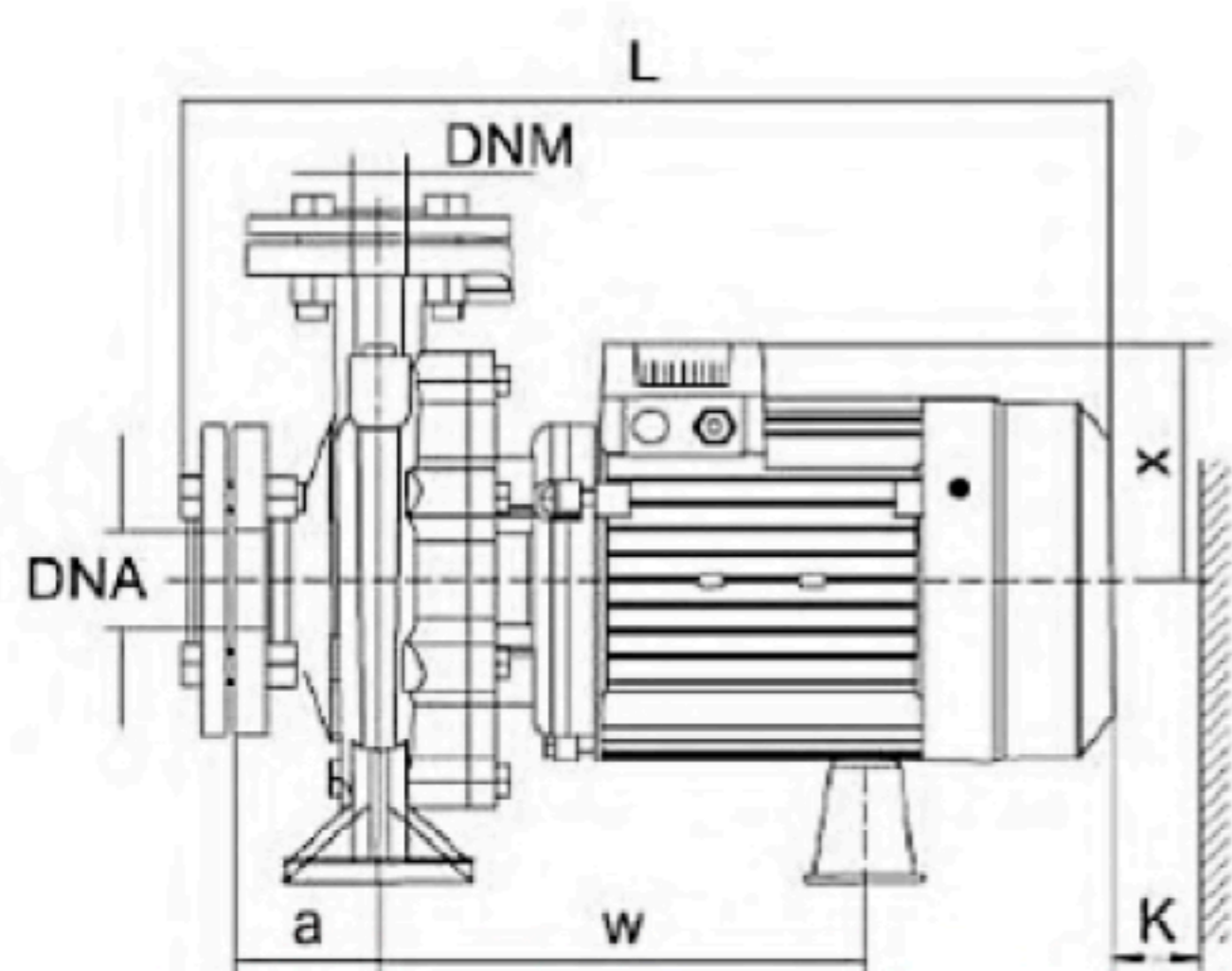
## مشخصات تکنیکال

PUMP TYPE	POWER		l/min m <sup>3</sup> /h	Q=DELIVERY																				
	kW	HP		0	100	150	250	300	400	450	600	700	800	900	1200	1400	1500	1800	2000	2300	3000	3500		
				0	6	9	15	18	24	27	36	42	48	54	72	84	90	108	120	138	180	210		
32-125/7* $\Delta$	0.75	1	17.5	16.7	15	12	9																	
32-125/11* $\Delta$	1.1	1.5	22	21	20.2	17	15	9																
32-160/15* $\Delta$	1.5	2	24	23.7	22.5	19.5	16.2																	
32-160/22* $\Delta$	2.2	3	31	29.6	29	25.5	22.5	15																
32-160/30* $\Delta$	3	4	34.5	33.5	33	29	26.5	20	16.5															
32-200/30*	3	4	43.2	42	40.5	35.2	32.2	24.6	19.8															
32-200/40*	4	5.5	52	50.5	50	45	41.9	35	30.3															
32-250/55**	5.5	7.5	79	74.7	71.8	63	56	37.5																
32-250/75**	7.5	10	95	92	89	82	75	57.8																
40-125/11 $\Delta$	1.1	1.5	14.7				13	11.5	10.1															
40-125/15 $\Delta$	1.5	2	18.1				17	15	13.9															
40-125/22 $\Delta$	2.2	3	24.5				23.2	21.5	20.2	16	12													
40-160/30	3	4	31.8				29	27.5	26.3	21.5	17.5													
40-160/40	4	5.5	38				36	34	33	28.5	25	20.1												
40-200/55*	5.5	7.5	44				42	40	38	32	27													
40-200/75*	7.5	10	55				52	49	48	42	37	32												
40-250/92*	9.2	12.5	64				59	56.5	55	49.5	45	39.8												
40-250/110*	11	15	72				67.5	65	63.5	57.5	52.2	47												
40-250/150*	15	20	82				79	77.3	76.5	71	66	60.5												
50-125/22 $\Delta$	2.2	3	17							15.4	14	12.8	11.5											
50-125/30	3	4	20							18.8	18	17	15.6											
50-125/40	4	5.5	24							23.1	22.6	21.5	20.3	15.8										
50-160/55	5.5	7.5	32							30.6	30	28	26.6	20.5										
50-160/75	7.5	10	40							38	37	36	34.4	29										
50-200/92*	9.2	12.5	50.5							46.8	45	43	40.9	32.5										
50-200/110*	11	15	57.5							53.5	52	50	47.5	40										
50-250/150*	15	20	68.5							64	63	61.5	59	50	41									
50-250/185*	18.5	25	77							73.2	72	70	68	60.5	51.5									
50-250/220*	22	30	86.3							83	81.5	80	78	70	61									
65-125/40	4	5.5	19									17.3	16.8	14.5	13	11.8								
65-125/55	5.5	7.5	23									21.3	20.9	19	17.5	16.7	13.7							
65-125/75	7.5	10	27									26	25.6	24.5	23	22.5	20	18						
65-160/92	9.2	12.5	33										31.5	30	28	27.1	24	21.5						
65-160/110	11	15	36										34.5	33	31.5	30.8	28	25.5						
65-160/150	15	20	42										41	40	38.5	37.8	35	33						
65-200/150	15	20	45.5										46	43.5	41	39.2	33							
65-200/185	18.5	25	53										53.5	51.2	48.3	47	41.5							
65-200/220	22	30	59										59.5	57.2	54	53	47	43.5						
65-200K/185	18.5	25	41.2											42	41.2	40.6	38.2	36.5	34					
65-200K/220	22	30	48												48	47.5	46	44	41					
65-200K/300	30	40	59.5												59	58.5	58	56.2	54					
65-250/220	22	30	62										61.5	58.2	56.5	54	49	45						
65-250/300	30	40	76										75	73	70	69	64	61	54					
65-250/370	37	50	90										88	86	84	82	78	74	68					
80-160/110	11	15	27													27.3	26	24.5	22.5	16				
80-160/150	15	20	32.8													32.5	31.3	30.2	28	22.1	16.7			
80-160/185	18.5	25	39													38	36.8	35.7	33.8	28.8	23.5			
80-200/220	22	30	48													47.5	46	43.5	41	32.5				
80-200/300	30	40	60													59.5	58	57	54.5	47				
80-250/370	37	50	71.5													70.5	67.5	65.5	61.5	49.5	38			
80-250/450	45	60	82													80.5	78.5	76.5	72	62	51			
80-250/550	55	75	95													93.5	91.2	89.8	86.8	77.6	68.3			

\*= پروانه استیل ۳۰۴ \*\*= دوپروانه استیل ۳۰۴

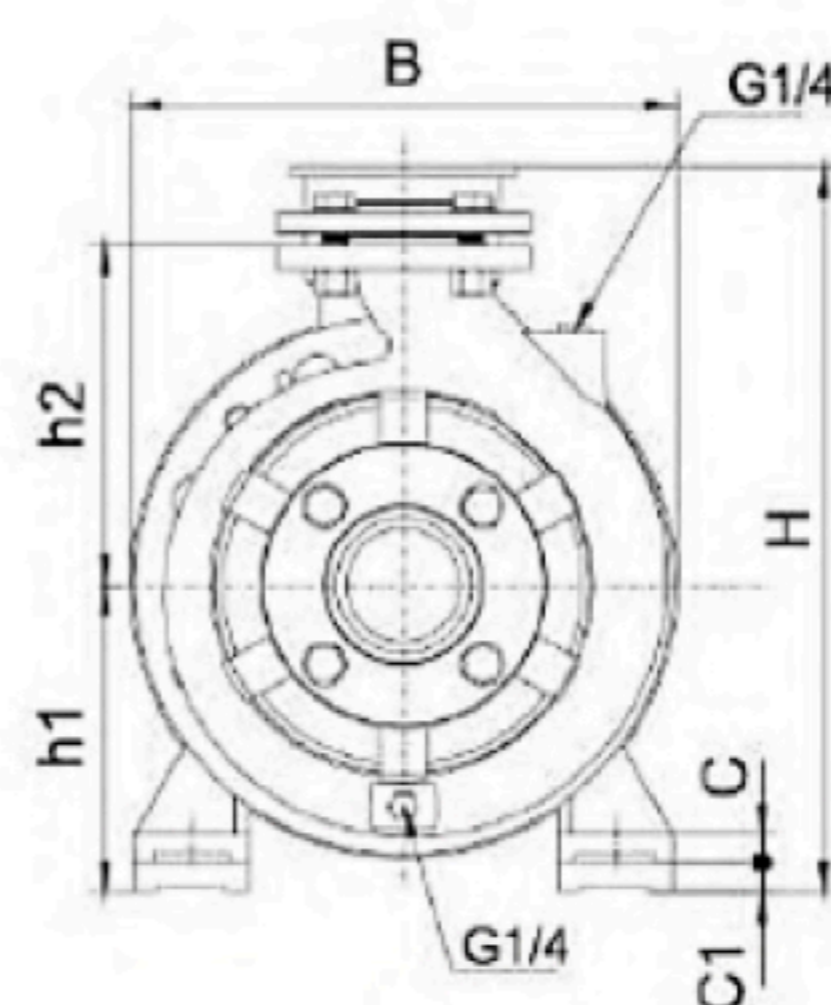
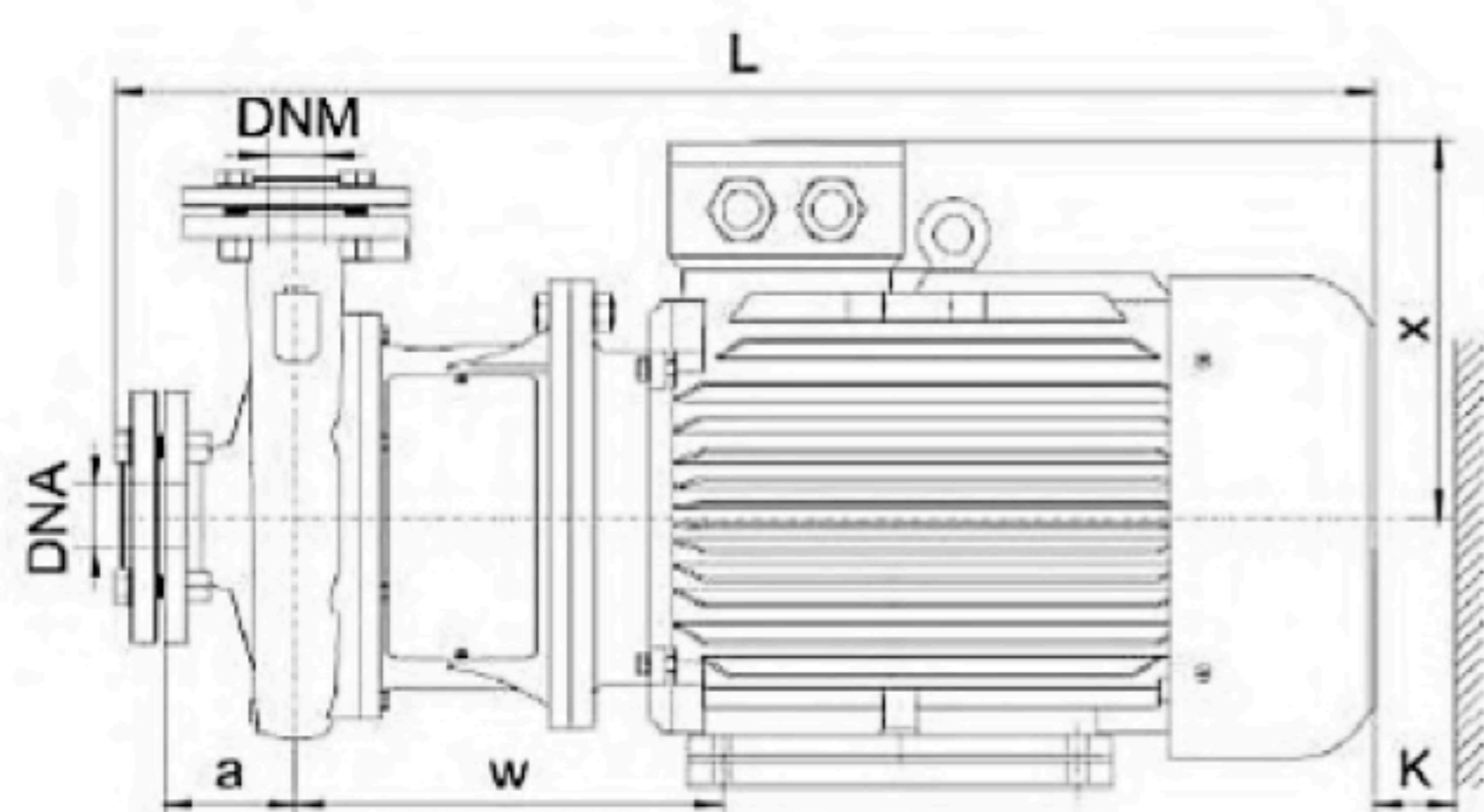
مدل هایی که با "Δ" علامت گذاری شدند دارای موتور تک فاز و سه فاز می باشند. دیگر مدل ها تنها سه فاز هستند.

تا ۱۱ کیلووات

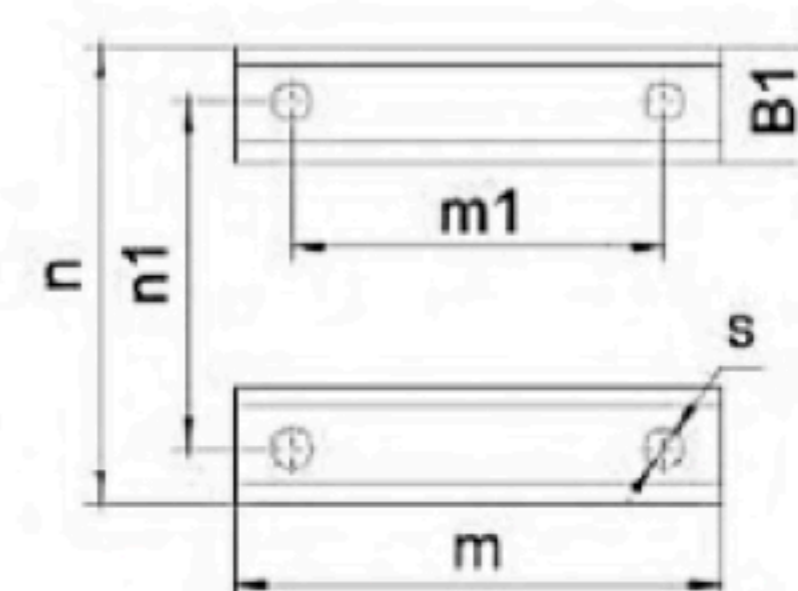


MODEL	DNM	DNA	a	w	x	h2	B1	c	h1	m	m1	n	n1	s	B	H	L	K				
32-125/7	32	50	80	223	113	140	48	12	112	100	70	190	140	15	192	281	427	85				
32-125/11				231	123	160	50	16	132													
32-160/15				266	141	180	48	12	160													
32-160/22				258	127	180	48	12	160													
32-160/30			155	264	180	198	60	15	160	272	212	308	386	610	640	60						
32-200/30																	240	190	248	369	490	
32-200/40																	240	190	248	369	490	
32-250/55																	240	190	248	369	490	
32-250/75																	240	190	248	369	490	
40-125/11	40	65	80	255	127	140	45		112	100	70	210	160	218	282	489	95					
40-125/15				238	127	168	48	12	132									240	190	249	330	494
40-125/22				238	127	168	48	12	132									240	190	249	330	494
40-160/30			100	259	180	180	50		160	264	212	275	370	553	583	105						
40-160/40																	264	212	275	370	553	583
40-200/55																	264	212	275	370	553	583
40-200/75	264	212	275	370	553	583																
50-125/22	50	65	100	262	127	160	50		132	100	70	240	190	243	322	518	110					
50-125/30				262	180	180	52	160	264									212	272	370	556	586
50-125/40			262	180	180	52	160	264	212	272	370	556	586									
50-160/55			262	180	180	52	160	264	212	272	370	556	586									
50-160/75			262	180	180	52	160	264	212	272	370	556	586									
65-125/40	65	80	100	265	180	180	68	14	160	125	95	280	212	283	372	564	594					
65-125/55																		283	372	564	594	
65-125/75																		283	372	564	594	

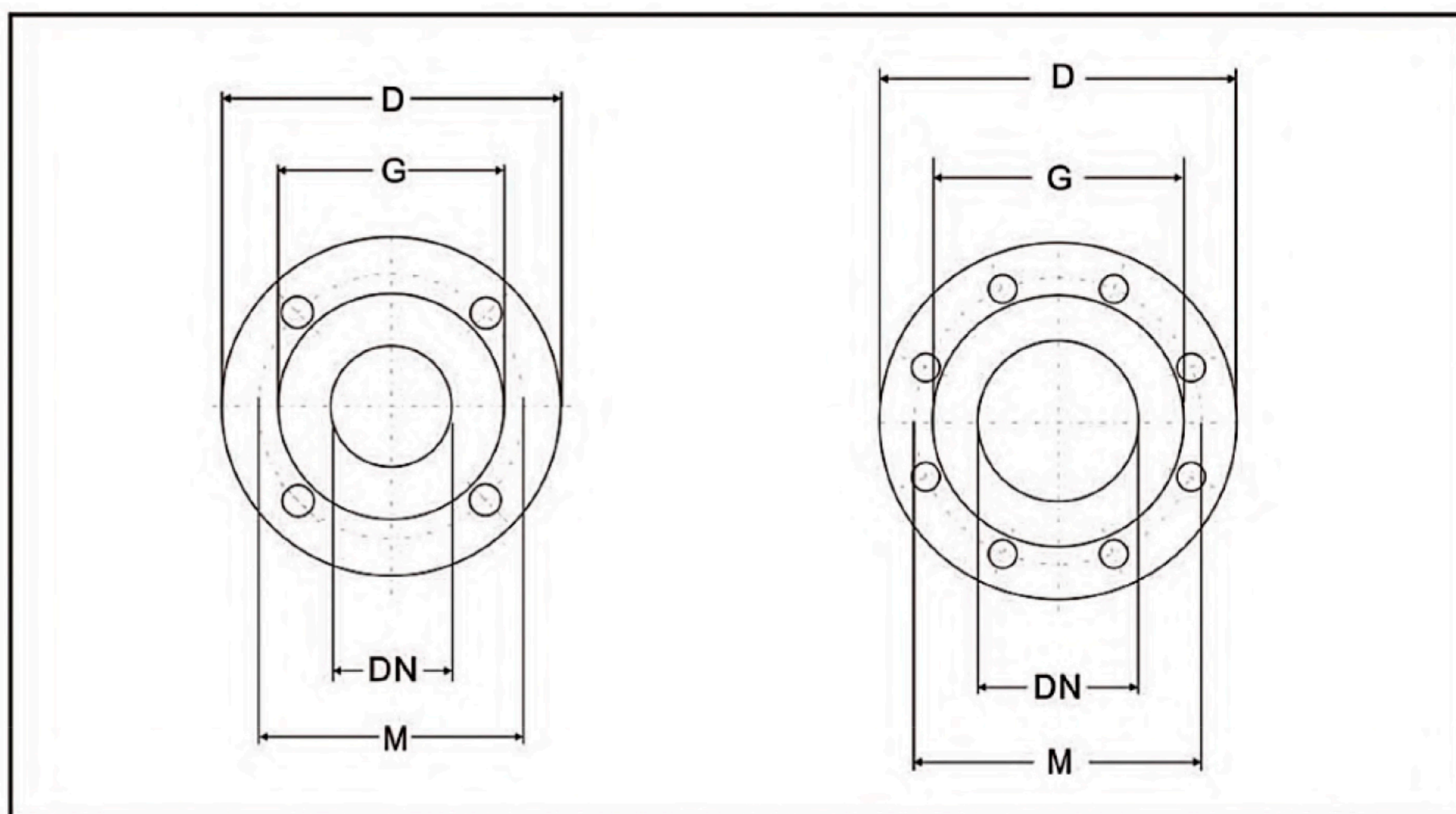
## مشخصات ابعادی



از ۱۵ کیلووات



MODEL	DNM	DNA	a	w	x	h2	B1	C	C1	h1	m	m1	n	n1	s	B	H	L	K										
40-250/92	40	65	100	310	260	225	65	20	20	180	260	210	320	254	14.5	350	440	845	110										
40-250/110																													
40-250/150																													
50-200/92	50	65	100	310	260	200	65	20	-	160	260	210	320	254	14.5	350	420	845	120										
50-200/110																													
50-250/150						20																							
50-250/185						225			180											304	254	440	895						
50-250/220						70			25											-	311	241	355	279	455	925			
65-160/92	65	80	100	310	260	200	65	20	-	160	260	210	320	254	14.5	350	420	845	125										
65-160/110																													
65-200/150						20																							
65-200/185						20			304											254	440	895							
65-200/220						70			22											-	311	241	355	279	455	925			
65-200K/185						65			20											20	180	304	254	320	254	440	920		
65-200K/220						22			311											241	355	279	355	455	950				
65-200K/300						25			369											305	395	318	18.5	505	1020				
65-250/220						70			22											14.5	311	241	355	279	455	956			
65-250/300						25			200											369	305	395	318	18.5	400	505	1026		
80-160/110	80	100	125	315	260	225	65	20	-	160	260	210	320	254	14.5	350	420	870	130										
80-160/150																													
80-160/185									304											254	926								
80-200/220									22											180	311	241	355	279	355	461	978		
80-200/300									70											25	200	369	305	395	318	18.5	400	505	1050
80-250/370									25											225	404	311	435	356	18.5	450	555	1098	
80-250/450									28											280	75	28	225	404	311	435	356	18.5	450
80-250/550	30	30	80	30	30	280	450	349	490	406	24	550	646	1192															



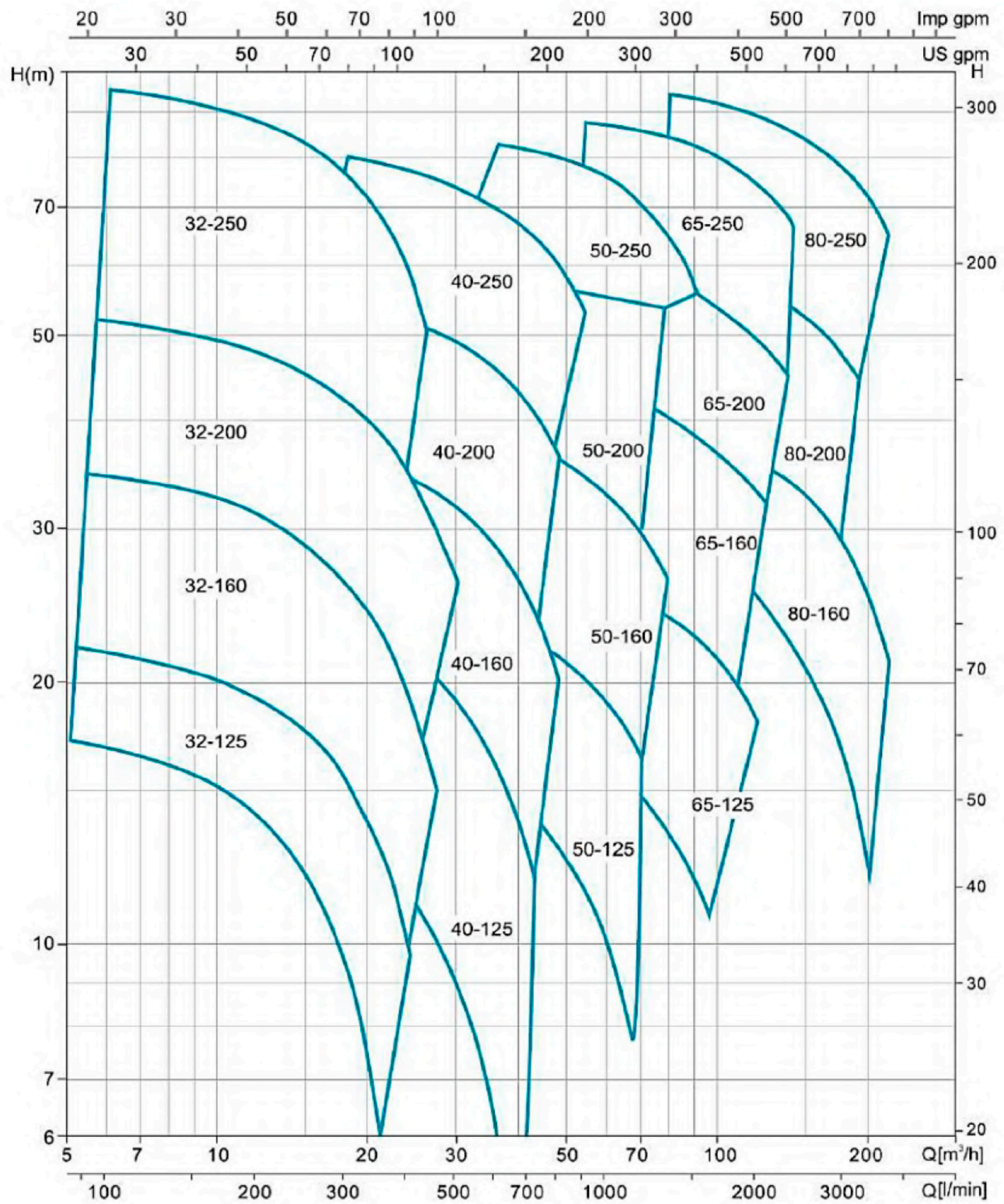
**PN16 FLANGES**

DN	D	M	G	HOLES		MAX. THICKNESS
				N°	∅	
32	140	100	78	4	18	18
40	150	110	88	4	18	18
50	165	125	102	4	18	20
65	185	145	122	4	18	20

**PN16 FLANGES**

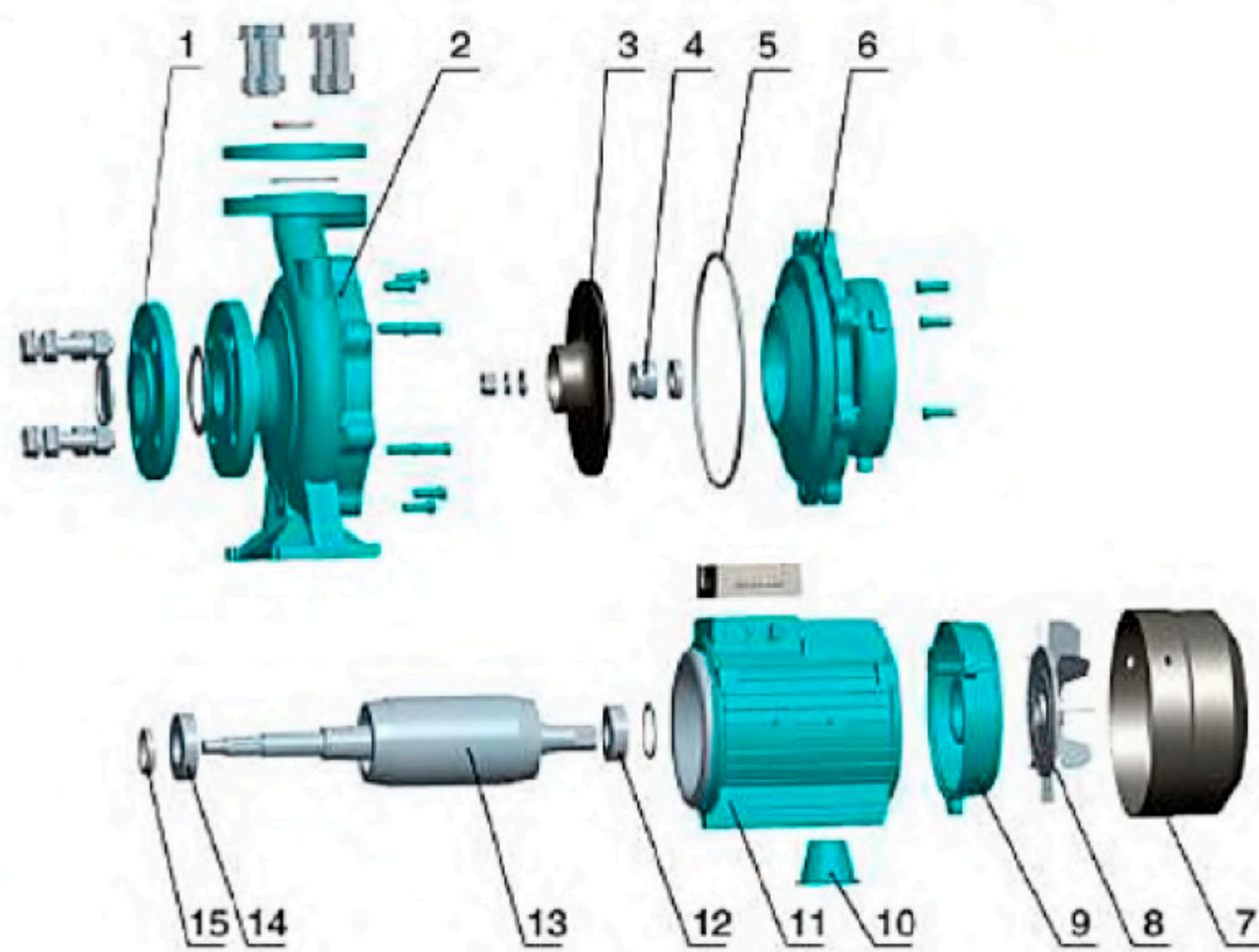
DN	D	M	G	HOLES		MAX. THICKNESS
				N°	∅	
80	200	160	138	8	18	22
100	220	180	158	8	18	22

**XST**      **~2900rpm**      **ISO 9906 Annex A**



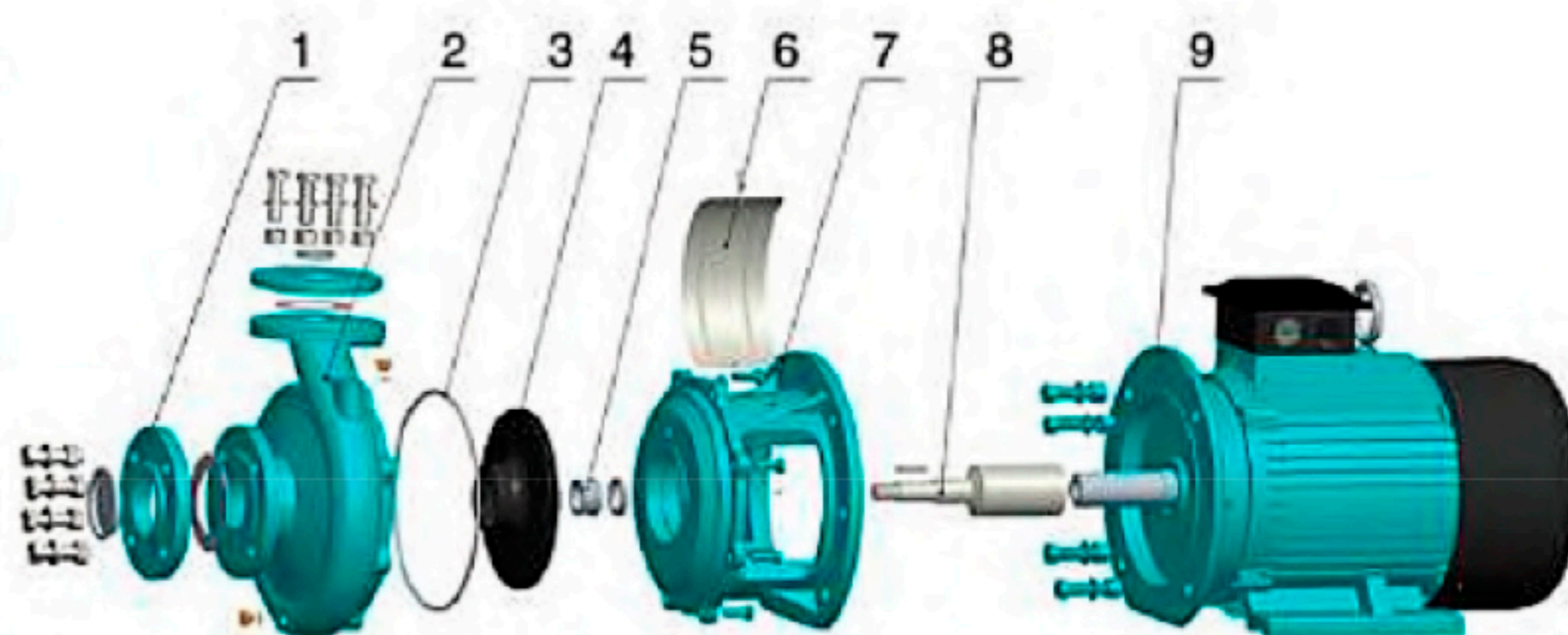


تا ۷.۵ کیلووات



ردیف	نوع	جنس
۱	فلنج	چدن HT۲۰۰
۲	بدنه پمپ	چدن HT۲۰۰
۳	جنس پروانه	چدن HT۲۰۰ / استیل ۳۰۴
۴	سیل مکانیکی	کربن / سرامیک
۵	NBR	
۶	پوشش پشتیبان	چدن HT۲۰۰
۷	پوشش فن	۰۸F
۸	فن	پلی پروپیلن
۹	پوشش عقب	آلومینیوم ZL۱۰۲
۱۰	پشتیبان	چدن HT۲۰۰
۱۱	استاتور	
۱۲	بیرینگ	
۱۳	روتور	
۱۴	بیرینگ	
۱۵	سیل روغن	

از ۷.۵ کیلووات



ردیف	نوع	جنس
۱	فلنج	چدن HT۲۰۰
۲	بدنه پمپ	چدن HT۲۰۰
۳	اورینگ	NBR
۴	جنس پروانه	چدن HT۲۰۰ / استیل ۳۰۴
۵	سیل مکانیکی	کربن / سرامیک
۶	پلیت محافظ	۰۶CR19Ni10
۷	پوشش پشتیبان	چدن HT۲۰۰
۸	شفت	۴۵/۰۶CR19Ni10
۹	موتور	



# گروه بازرگانی پایا گسترش خورشید تابان

تهران، خیابان طالقانی، بعد از خیابان مفتح،  
پاساژ دانش، طبقه سوم، واحد ۱۰



۰۲۱-۸۸۳۰۲۵۵۹

۰۲۱-۸۸۸۳۰۰۳۲

۰۲۱-۸۸۳۱۰۵۵۶

۰۲۱-۸۸۳۰۶۷۷۳

۰۲۱-۸۸۳۰۶۲۵۰

۰۲۱-۸۸۳۲۸۱۹۴

۰۲۱-۸۸۸۳۰۰۳۱

۰۲۱-۸۸۳۲۲۰۱۲



PGOSTARESH @ GMAIL.COM

SALES@PAYAGOSTARESH.CO

