



گروه بازرگانی پایا گسترش خورشید تابان



WWW.PAYAGOSTARESH.IR

ABOUT US درباره ما

گروه بازرگانی پایا گسترش خورشید تابان با نام تجاری پمپ خوب با در اختیار داشتن بیش از دو دهه سابقه حرفه ای در خدمت شما عزیزان است.

ما مفتخریم در زمینه ماشین آلات صنعتی و سیستم های آبرسانی و آتشنشانی، تجهیزات استخر، سونا و جکوزی در کنار شما باشیم.

همچنین اقدام به فعالیت در زمینه های مختلف واردات و تولید و فروش مستقیم به بازار مشتریان، توانسته ایم به عنوان مجموعه ای کامل با بیش از ۴۵ کارگروه متخصص، متعهد و کارآموده در خدمت شما مشتریان گرانقدر باشیم.

لذا این مجموعه با داشتن کارخانجات تولیدی و انبار مرکزی و فروشگاه و در نهایت دفتر مرکزی خود به این امر مبذول گردیده است که کالاها را با بهترین قیمت و کیفیت اصلی به دست شما عزیزان برساند.

OUR SERVICES خدمات ما

۱ خدمات پس از فروش حرفه ای

۲ گارانتی محصولات

۳ مشاوره تخصصی

سری XCm

کاربرد :

- مناسب برای انتقال آب صاف عاری از هرگونه مواد جامد یا سایر مایعاتی که از نظر خواص شیمیایی و فیزیکی مشابه به آب باشند.
- تقویت فشار آب در مصارف خانگی
- انتقال آب در مزارع و باغداری ها
- مصارف صنعتی (سیستم آتشنشانی، سیستم های تهویه مطبوع و غیره)

مشخصات پمپ :

- بدنه پمپ از جنس چدن و محافظت شده با ضدزنگ مخصوص
- شفت ضدزنگ استیل AISI ۳۰۴
- حداکثر دمای مایع: +۴۰ درجه سانتیگراد
- حداکثر ارتفاع مکش: ۸ متر

مشخصات موتور :

- بیرینگ ها ساخت کمپانی C & U
- سیم پیچ الکتروموتور از جنس مس
- استفاده از محافظ حرارتی داخلی در موتور های تکفاز
- کلاس حفاظتی موتور IPX ۴
- حداکثر دمای محیط تا ۴۰ درجه سانتی گراد

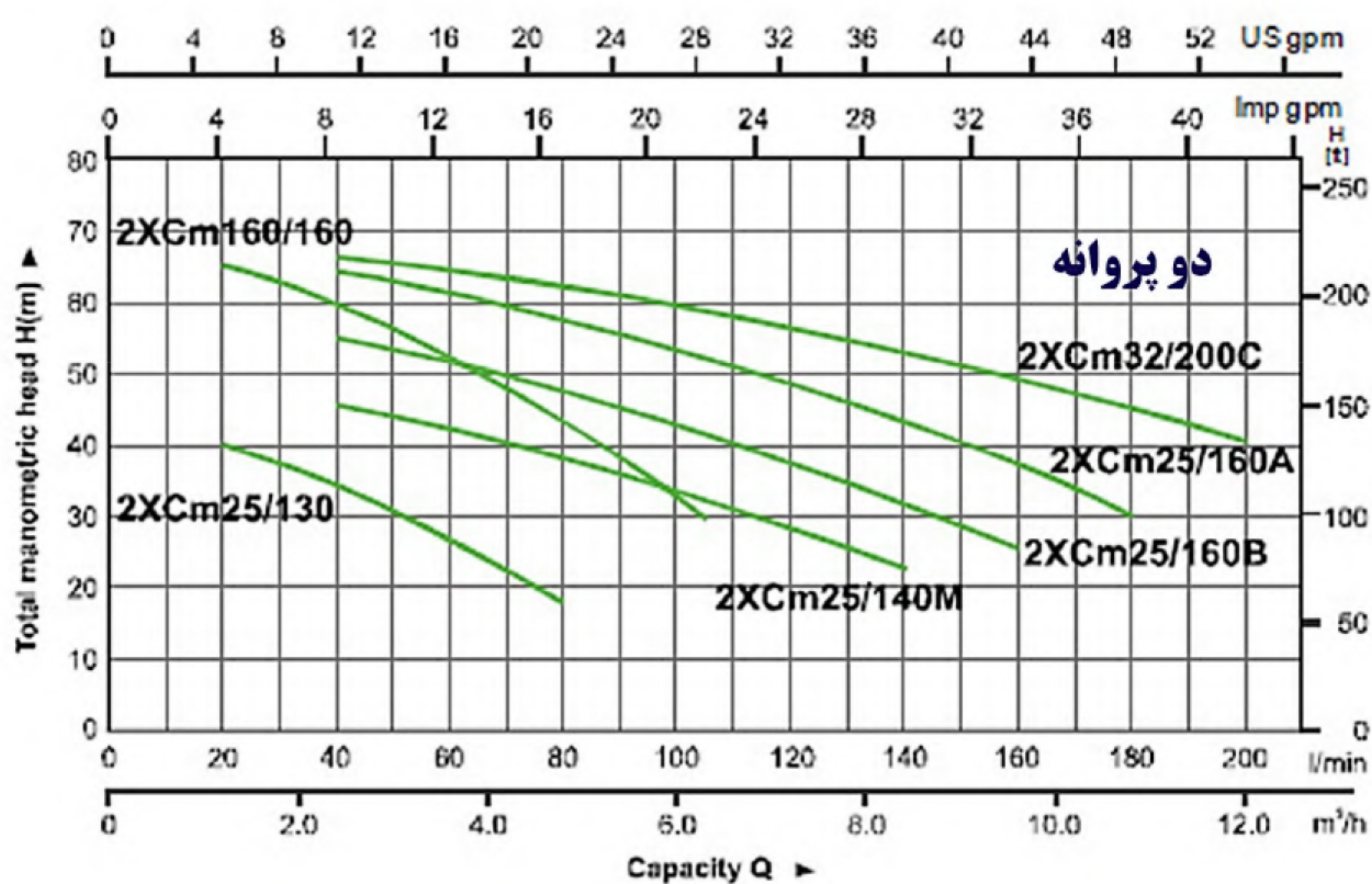
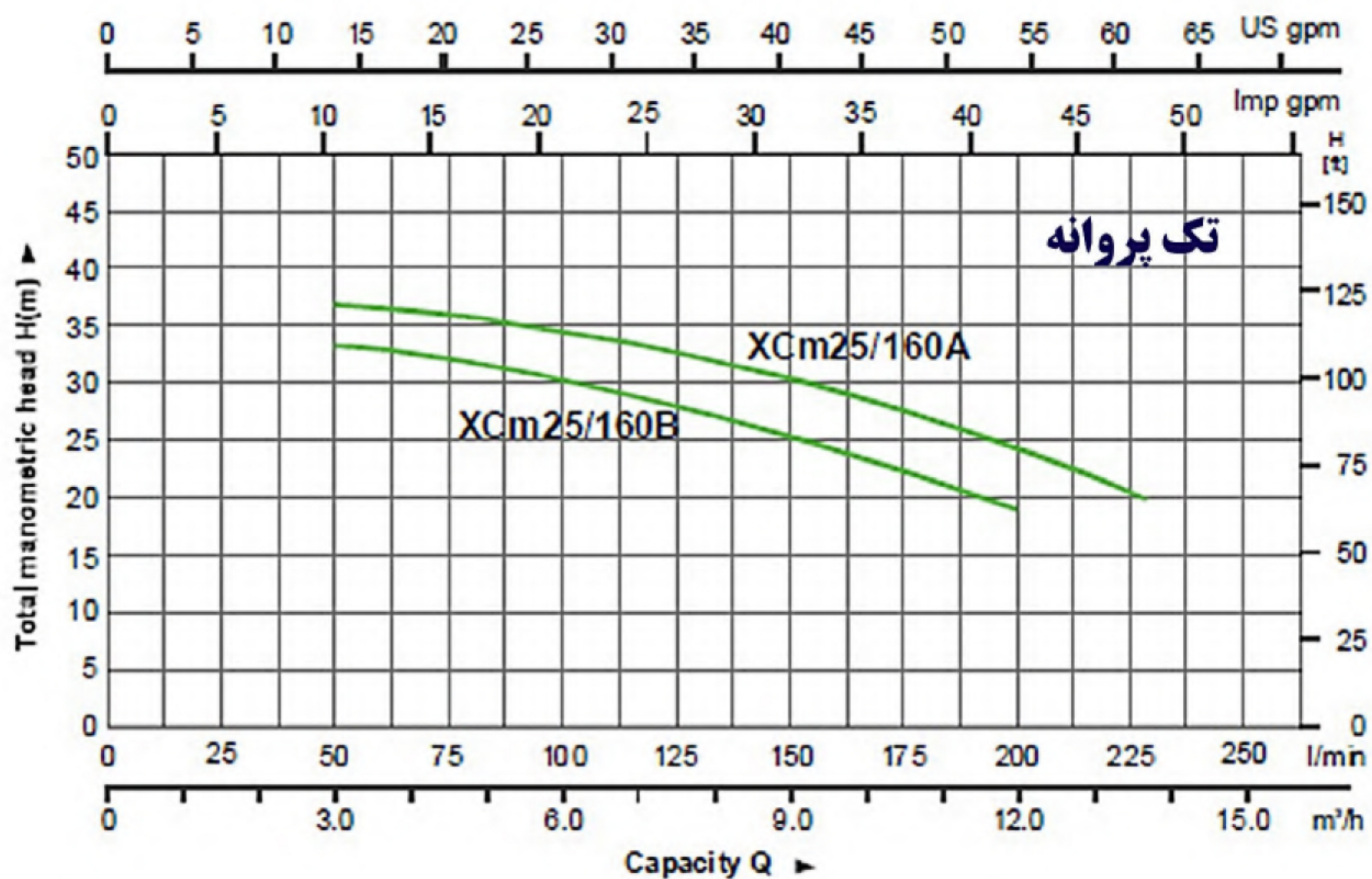
کد شناسایی :

2 XC m 25 / 120 C



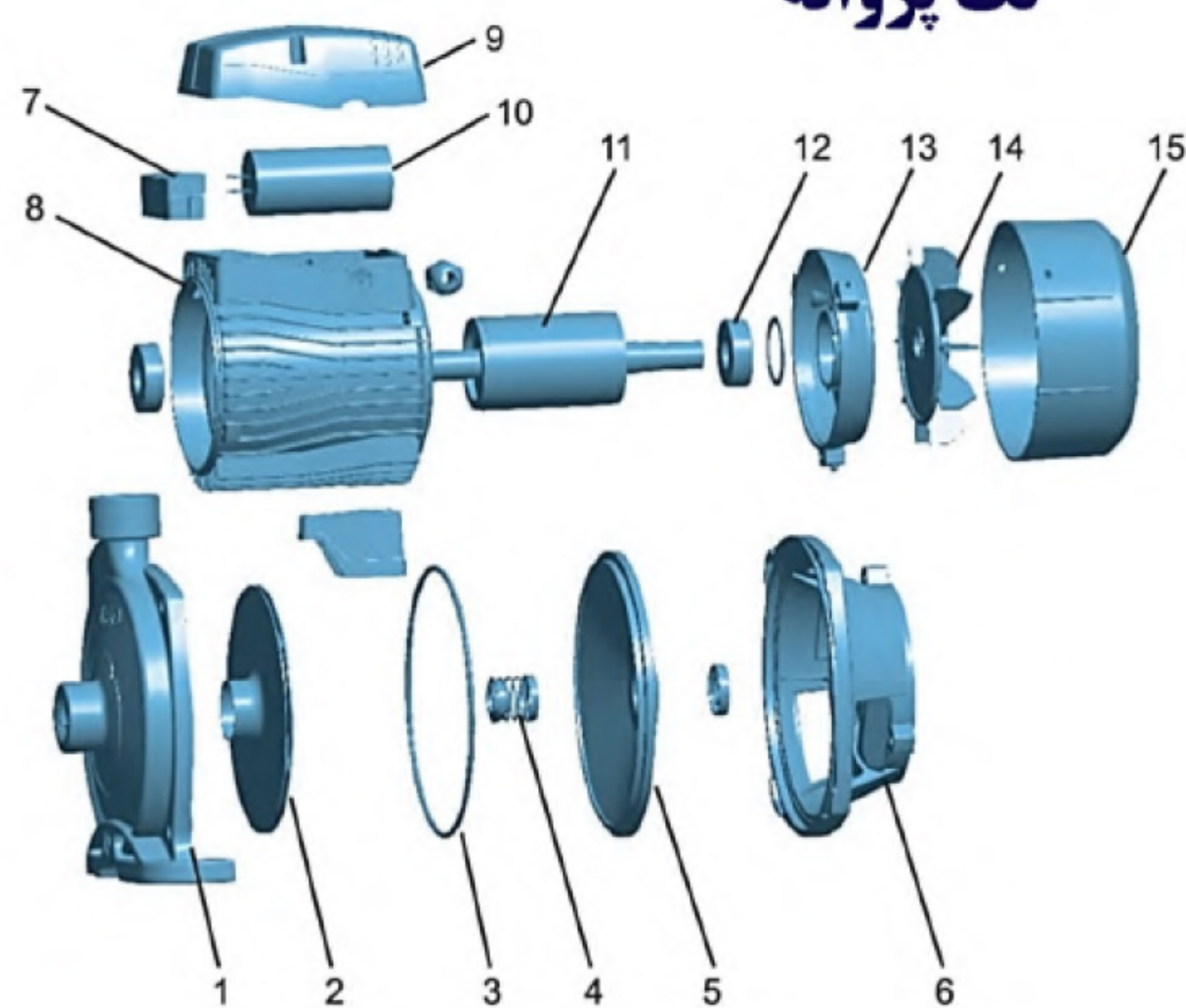
داده های تکنیکال

Model	Power (kW)	(HP)	Inlet/Outlet	Max. Flow (L/min)	Max. Head (m)	Max. Suct (m)
XCm25/160A	1.5	2.0	1 1/2"×1"	250	38	8
2XCm25/160A	2.2	3.0	1 1/2"×1"	200	68	8



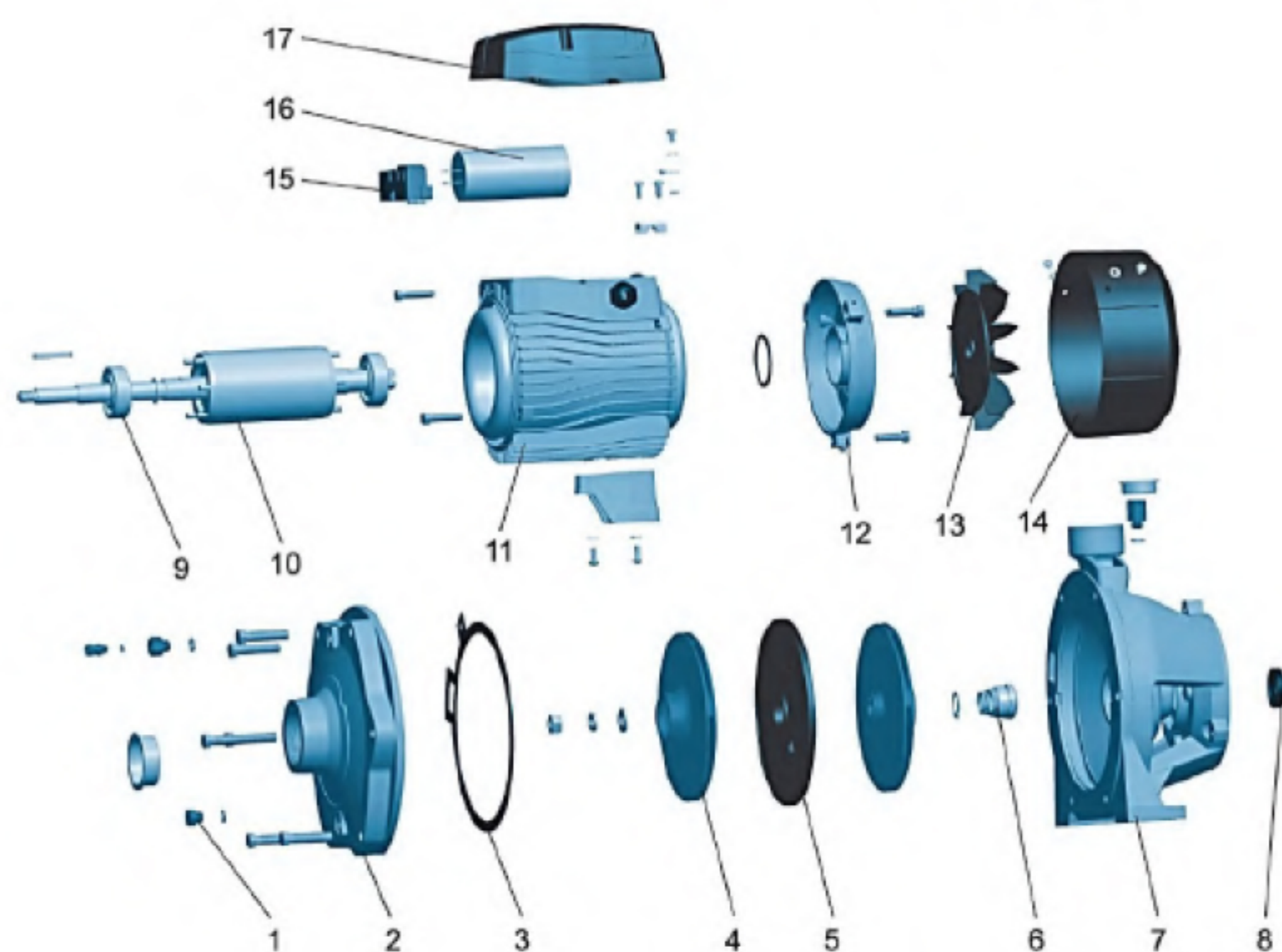
مشخصات اجزاء

تک پروانه



ردیف	نوع	جنس
۱	بدنه پمپ	چدن HT۲۰۰
۲	جنس پروانه	استیل استنلس ۳۰۴
۳	اورینگ	NBR
۴	سیل مکانیکی	کربن / سرامیک
۵	پوشش پشتیبان	چدن HT۲۰۰ / AISI ۳۰۴
۶	پشتیبان	آلومینیوم ZL۱۰۲
۷	برد ترمینال	پلی کربنات
۸	استاتور	
۹	جعبه ترمینال	ABS
۱۰	خازن	
۱۱	روتور	
۱۲	بیرینگ	
۱۳	پوشش عقب	آلومینیوم ZL۱۰۲
۱۴	فن	پلی پروپیلن
۱۵	پوشش فن	پلی پروپیلن

دو پروانه



ردیف	نوع	جنس
۱	شیر تخلیه	برنج HPb۵۹-۱
۲	بدنه پمپ	چدن HT۲۰۰
۳	اورینگ	NBR
۴	جنس پروانه	چدن HT۲۰۰ / استیل ۳۰۴
۵	دیفیوزر	چدن HT۲۰۰
۶	سیل مکانیکی	کربن / سرامیک
۷	پوشش پشتیبان	چدن HT۲۰۰
۸	روغن سیل	
۹	بیرینگ	
۱۰	روتور	
۱۱	استاتور	
۱۲	پوشش عقب	آلومینیوم ZL۱۰۲
۱۳	فن	پلی پروپیلن
۱۴	پوشش فن	پلی پروپیلن
۱۵	برد ترمینال	پلی کربنات
۱۶	خازن	
۱۷	جعبه ترمینال	رزین PA۶



گروه بازرگانی پایا گسترش خورشید تابان

تهران، خیابان طالقانی، بعد از خیابان مفتح،
پاساژ دانش، طبقه سوم، واحد ۱۰



۰۲۱-۸۸۳۰۲۵۵۹

۰۲۱-۸۸۸۳۰۰۳۲

۰۲۱-۸۸۳۱۰۵۵۶

۰۲۱-۸۸۳۰۶۷۷۳

۰۲۱-۸۸۳۰۶۲۵۰

۰۲۱-۸۸۳۲۸۱۹۴

۰۲۱-۸۸۸۳۰۰۳۱

۰۲۱-۸۸۳۲۲۰۱۲



PGOSTARESH @ GMAIL.COM

SALES@PAYAGOSTARESH.CO

