



گروه بازرگانی پایا گسترش خورشید تابان



WWW.PAYAGOSTARESH.IR

ABOUT US

درباره ما

گروه بازرگانی پایا گسترش خورشید تابان با نام تجاری پمپ خوب با در اختیار داشتن بیش از دو دهه سابقه حرفه ای در خدمت شما عزیزان است.

ما مفتخریم در زمینه ماشین آلات صنعتی و سیستم های آبرسانی و آتشنشانی، تجهیزات استخر، سونا و جکوزی در کنار شما باشیم.

همچنین اقدام به فعالیت در زمینه های مختلف واردات و تولید و فروش مستقیم به بازار مشتریان، توانسته ایم به عنوان مجموعه ای کامل با بیش از ۴۵ کارگروه متخصص، متعهد و کارآموده در خدمت شما مشتریان گرانقدر باشیم.

لذا این مجموعه با داشتن کارخانجات تولیدی و انبار مرکزی و فروشگاه و در نهایت دفتر مرکزی خود به این امر مبذول گردیده است که کالاها را با بهترین قیمت و کیفیت اصلی به دست شما عزیزان برساند.

OUR SERVICES

خدمات ما

۱ خدمات پس از فروش حرفه ای

۲ گارانتی محصولات

۳ مشاوره تخصصی

سری QDX

کاربرد :

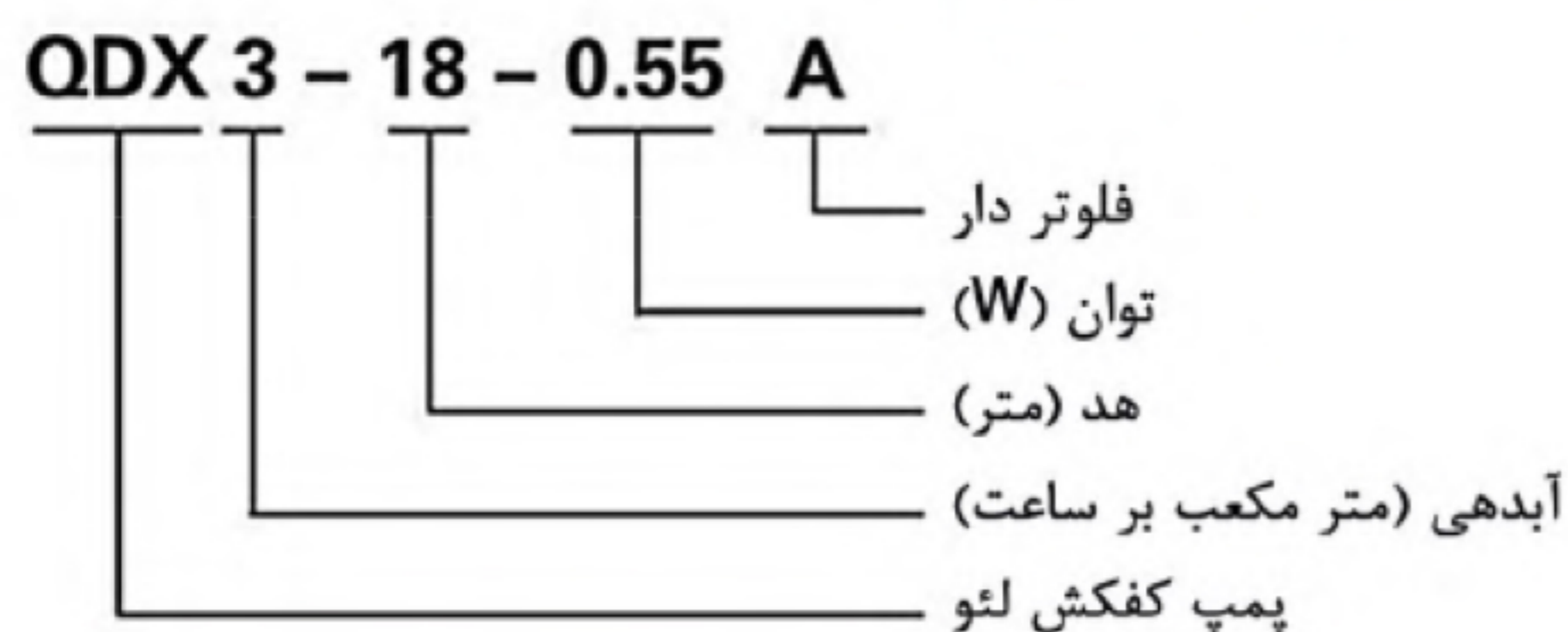
- سیستم های آبیاری کوچک در کشاورزی و باغبانی
- تامین آب مصرفی خانگی از چاه ، استخر یا مخزن
- تامین یا تخلیه آب در دامداری ها و مرغداری ها
- تخلیه آب های سطحی در صنایع و پروژه های عمرانی



مشخصات پمپ :

- بدنه پمپ چدن ضدزنگ
- به همراه سوئیچ فلوتر
- حداکثر دمای مایع: +۴۰ درجه سانتیگراد
- حداکثر عمق غوطه وری: ۵ متر
- مقدار pH مایع: ۸-۶.۵

کد شناسایی :



مشخصات موتور :

- کلاس عایق : B
- کلاس حفاظتی موتور IP68
- سیم پیچ الکتروموتور از جنس مس
- موتور دارای محافظ حرارتی

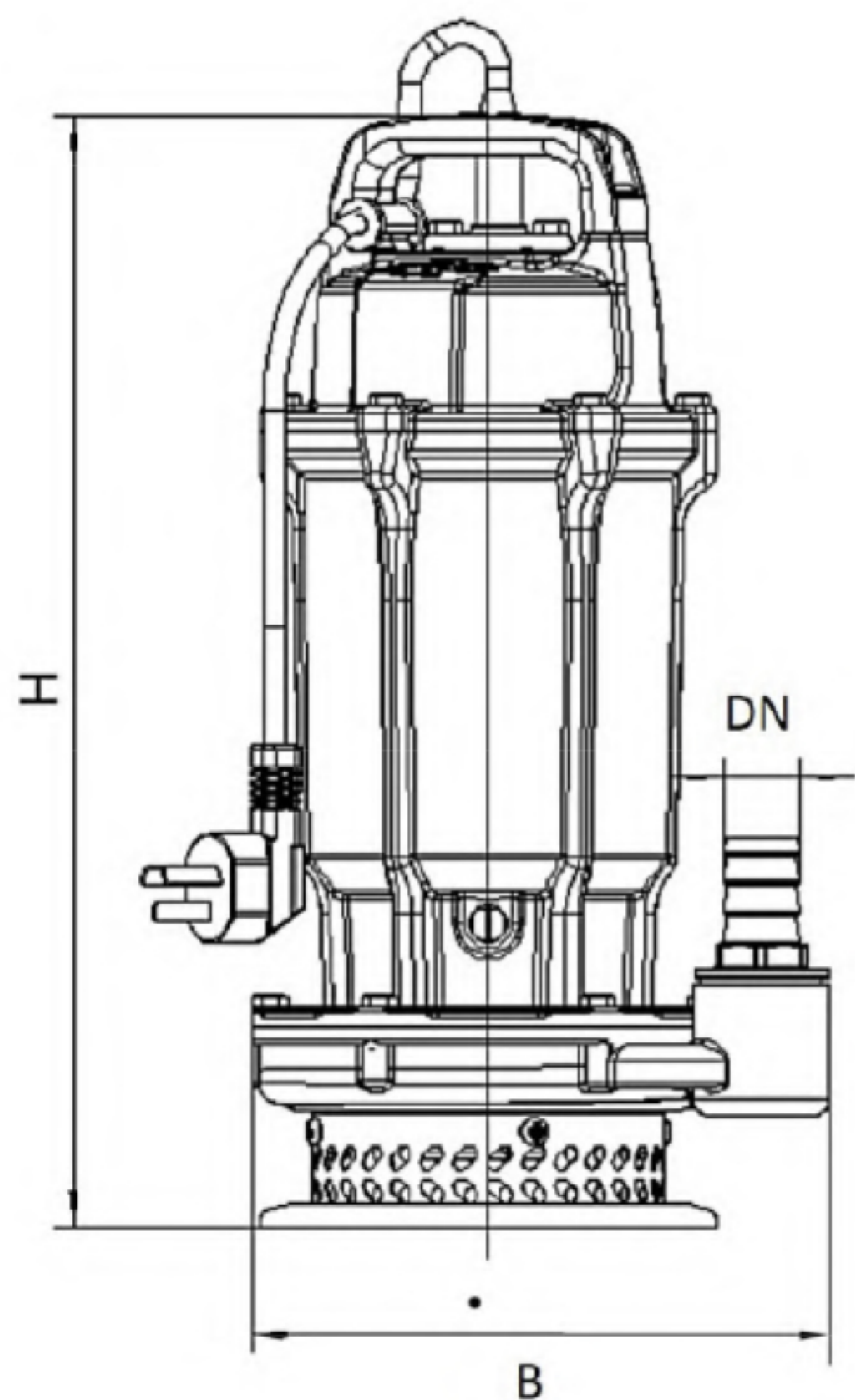
داده های تکنیکال

Model	Q (m ³ /h)	0	1.5	3	4.5	6	7.5	9	10.5	12	13.5	15	16.5	18	19.5	21	22.5	24
	Q (l/min)	0	25	50	75	100	120	150	175	200	225	250	275	300	325	350	375	400
QDX1.5-15-0.37A	H (m)	16	15.6	14.2	11.8	8	3.9	-	-	-	-	-	-	-	-	-	-	-
QDX3-18-0.55A		19.2	19.2	18.5	17.5	15.5	13.2	10	7	3.7	-	-	-	-	-	-	-	-
QDX10-10-0.55A		15.3	15.2	15	14.8	14.4	13.5	12.5	11.3	10	8.5	6.3	3.8	-	-	-	-	-
QDX15-7-0.55A		8.6	8.5	8.4	8.3	8.2	8	7.8	7.6	7.4	7.2	6.8	6.3	5.8	5.2	4.5	3.8	3
QDX1.5-32-0.75A		32.5	31.5	28.5	24.5	20	15.5	8.5	1	-	-	-	-	-	-	-	-	-
QDX6-18-0.75A		19.5	19.2	19	18.6	18	17	16.2	14.7	12.8	11	8.6	4.2	-	-	-	-	-
QDX10-16-0.75A		19.5	19.2	19	18.6	18	17	16.2	14.7	12.8	11	8.6	4.2	-	-	-	-	-

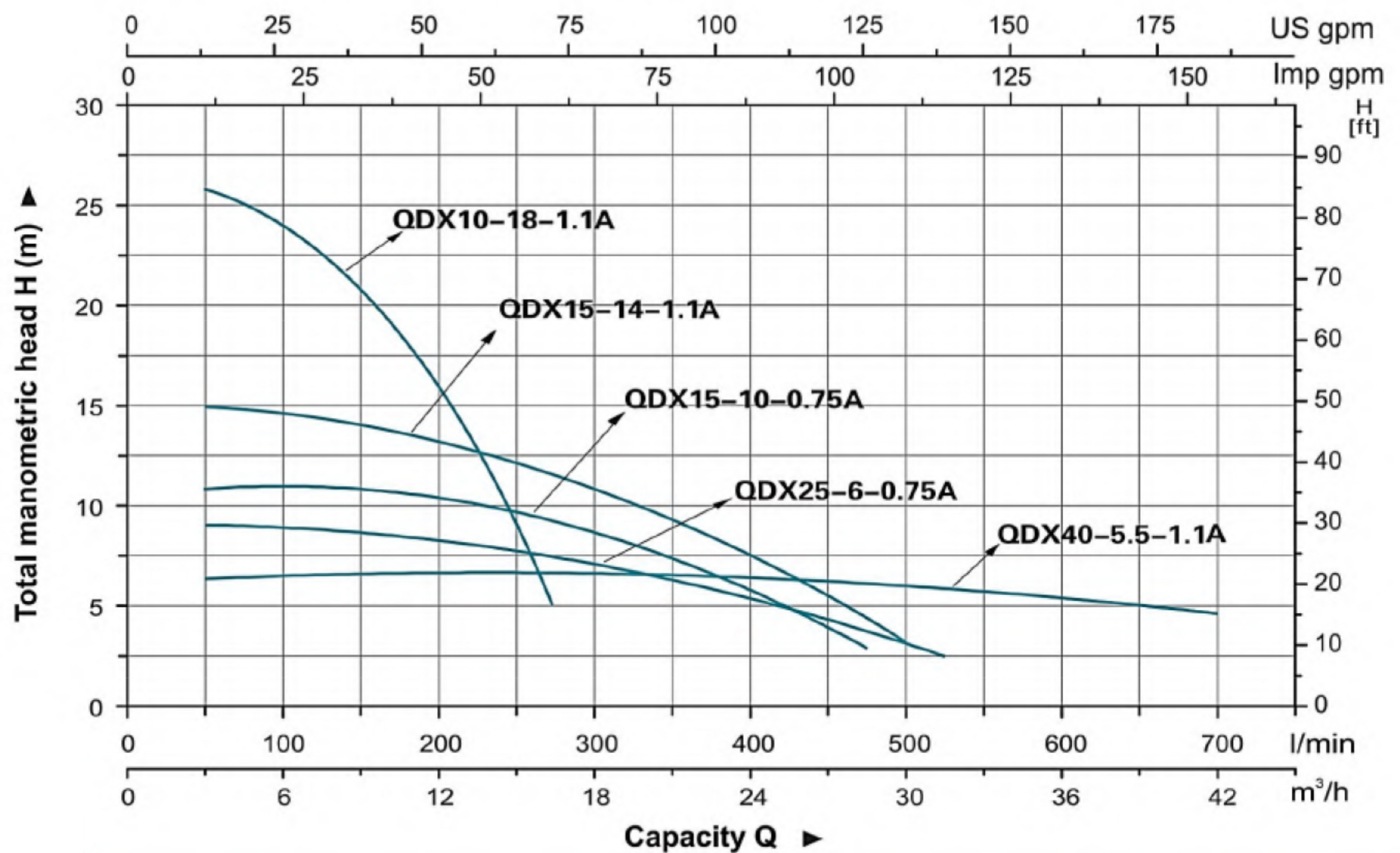
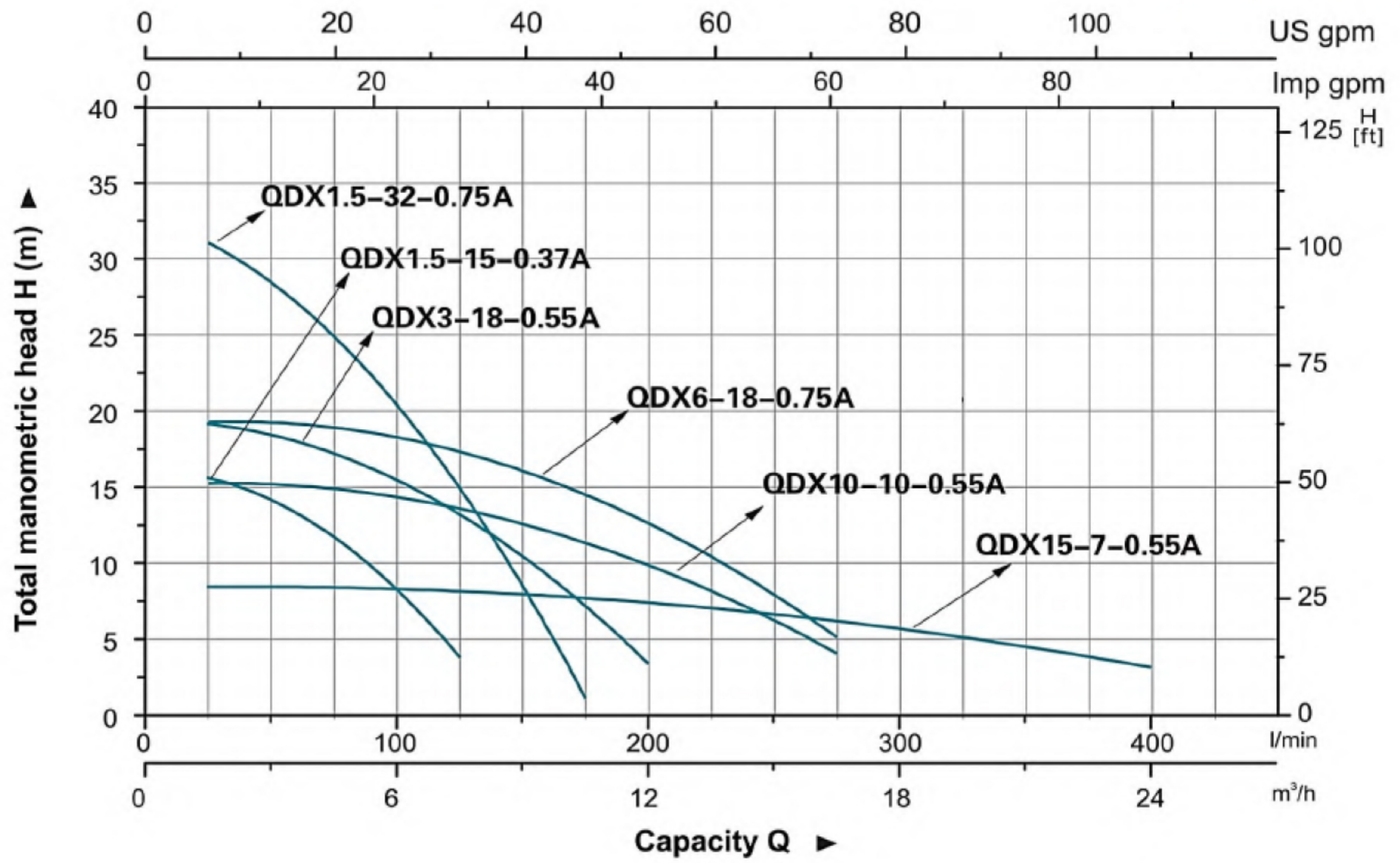
داده‌های تکنیکال

Model	Q (m ³ /h)	0	1.5	3	4.5	6	7.5	9	10.5	12	13.5	15	16.5	18	19.5	21	22.5	24	25.5	27	28.5	30	31.5	33	34.5	36	37.5	39	40.5
	Q (l/min)	0	25	50	75	100	120	150	175	200	225	250	275	300	325	350	375	400	425	450	475	500	525	550	575	600	625	650	675
QDX15-10-0.75A	H (m)	11	10.9	10.8	10.7	10.6	10.5	10.4	10.3	10.2	10.1	10	9.6	9.2	8.5	7.6	6.5	5.6	4.7	3.8	2.7	-	-	-	-	-	-	-	-
QDX25-6-0.75A		9.3	9.2	9.1	9	8.9	8.7	8.5	8.3	8	7.7	7.5	7.2	6.8	6.6	6.4	6.2	6	5.8	4.8	4	2.6	1.5	-	-	-	-	-	-
QDX10-18-1.1A		25.8	25.5	25	24.6	24	22.8	21.2	18.5	16	13.2	9	4	-	-	-	-	-	-	-	-	-	-	-	-	-	-	-	-
QDX15-14-1.1A		15	14.9	14.8	14.7	14.6	14.5	14.3	14.2	14	13.9	13.8	13.2	12.5	11.5	10.6	9.5	8	6.7	5.5	4.4	3.1	-	-	-	-	-	-	-
QDX40-5.5-1.1A		6.1	6.2	6.3	6.4	6.5	6.5	6.7	6.8	6.7	6.7	6.65	6.6	6.6	6.6	6.5	6.5	6.4	6.2	6.1	6	5.9	5.8	5.7	5.6	5.5	5.4	5.3	5.2

مشخصات اجزاء

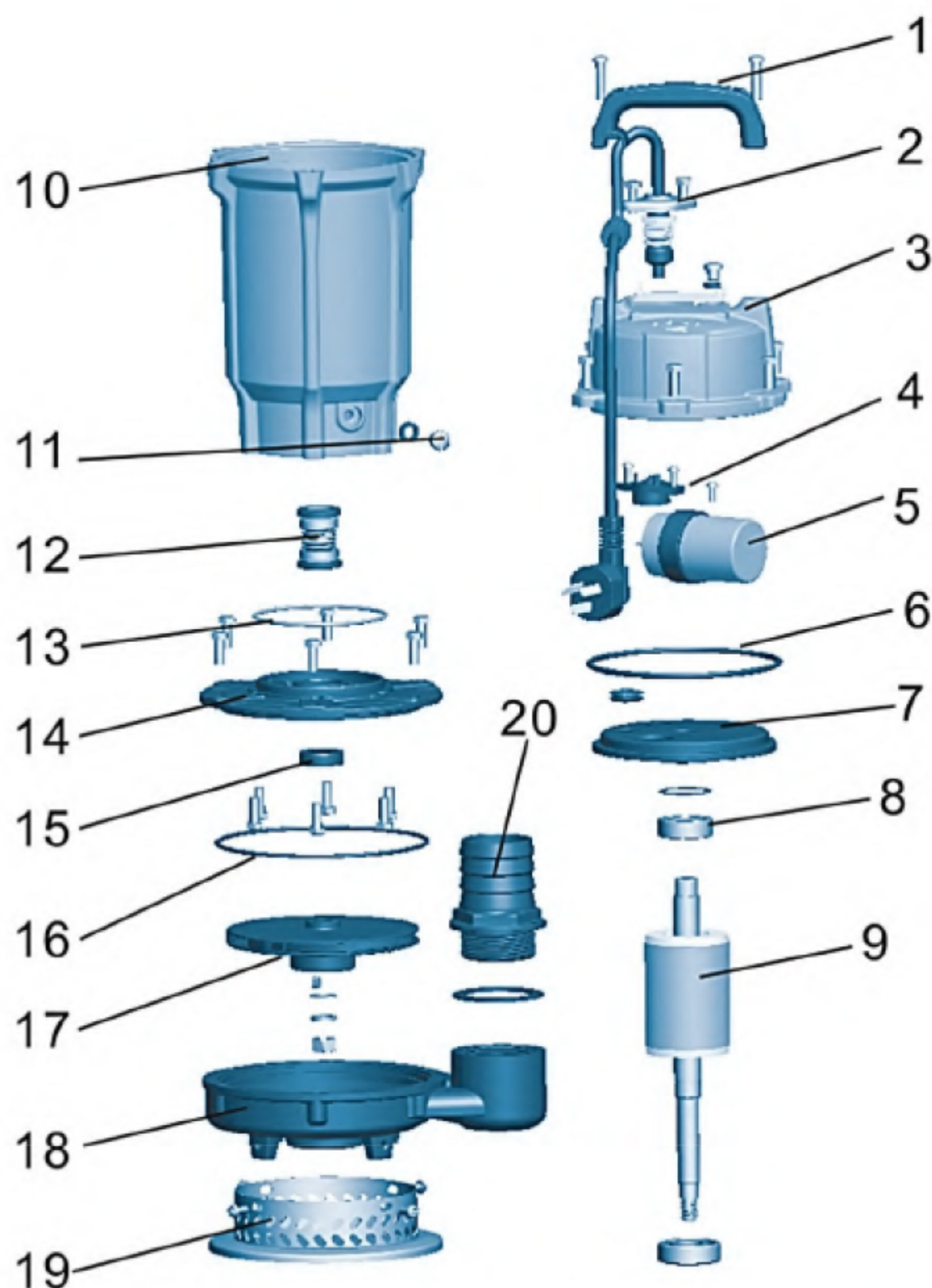


Model	DN	H (mm)	B (mm)
QDX1.5-15-0.37A	25	195	145
QDX3-18-0.55A	25	205	160
QDX10-10-0.55A	50	215	150
QDX15-7-0.55A	50	240	170
QDX1.5-32-0.75A	25	245	195
QDX6-18-0.75A	40	220	160
QDX10-16-0.75A	40	220	160
QDX15-10-0.75A	50	240	170
QDX25-6-0.75A	65	250	160
QDX10-18-1.1A	50	270	190
QDX15-14-1.1A	65	270	180
QDX40-5.5-1.1A	80	270	195



مشخصات اجزاء

ردیف	نوع	جنس
۱	دستگیره	پری پروپلین
۲	کابل	
۳	پوشش پمپ	چدن HT200
۴	خازن	
۵	اورینگ	NBR
۶	پوشش بالا	چدن HT200
۷	بیرینگ	
۸	روتور	
۹	استاتور	
۱۰	پیچ تزریق روغن	
۱۱	سیل مکانیکی	کربن / سرامیک
۱۲	اورینگ	NBR
۱۳	پوشش روغنی سیلندر	چدن HT200
۱۴	سیل روغن	
۱۵	اورینگ	NBR
۱۶	پروانه	PPO / ZL102
۱۷	بدنه پمپ	چدن HT200
۱۸	صافی	استیل استنلس
۱۹	اتصال خروجی	پری پروپلین



مشخصات بسته بندی

ارتفاع (میلی متر) عرض (میلی متر) طول (میلی متر) وزن (کیلوگرم) مدل

Model	GW (Kgs)	L (mm)	W (mm)	H (mm)
QDX1.5-15-0.37A	11.5	392	224	180
QDX3-18-0.55A	14.5	415	230	205
QDX10-10-0.55A	14.5	415	230	205
QDX15-7-0.55A	15.5	420	280	215
QDX1.5-32-0.75A	16.5	435	250	235
QDX6-18-0.75A	15.5	415	230	205
QDX10-16-0.75A	15.5	415	230	205
QDX15-10-0.75A	16.5	420	280	215
QDX25-6-0.75A	17.5	420	280	215
QDX10-18-1.1A	22	452	300	240
QDX15-14-1.1A	22	452	300	240
QDX40-5.5-1.1A	22.5	490	295	235





گروه بازرگانی پایا گسترش خورشید تابان

تهران، خیابان طالقانی، بعد از خیابان مفتح،
پاساژ دانش، طبقه سوم، واحد ۱۰



۰۲۱-۸۸۳۰۲۵۵۹

۰۲۱-۸۸۸۳۰۰۳۲

۰۲۱-۸۸۳۱۰۵۵۶

۰۲۱-۸۸۳۰۶۷۷۳

۰۲۱-۸۸۳۰۶۲۵۰

۰۲۱-۸۸۳۲۸۱۹۴

۰۲۱-۸۸۸۳۰۰۳۱

۰۲۱-۸۸۳۲۲۰۱۲



PGOSTARESH @ GMAIL.COM

SALES@PAYAGOSTARESH.CO

