



گروه بازرگانی پایا گسترش خورشید تابان



WWW.PAYAGOSTARESH.IR

ABOUT US درباره ما

گروه بازرگانی پایا گسترش خورشید تابان با نام تجاری پمپ خوب با در اختیار داشتن بیش از دو دهه سابقه حرفه ای در خدمت شما عزیزان است.

ما مفتخریم در زمینه ماشین آلات صنعتی و سیستم های آبرسانی و آتشنشانی، تجهیزات استخر، سونا و جکوزی در کنار شما باشیم.

همچنین اقدام به فعالیت در زمینه های مختلف واردات و تولید و فروش مستقیم به بازار مشتریان، توانسته ایم به عنوان مجموعه ای کامل با بیش از ۴۵ کارگروه متخصص، متعهد و کارآموده در خدمت شما مشتریان گرانقدر باشیم.

لذا این مجموعه با داشتن کارخانجات تولیدی و انبار مرکزی و فروشگاه و در نهایت دفتر مرکزی خود به این امر مبذول گردیده است که کالاها را با بهترین قیمت و کیفیت اصلی به دست شما عزیزان برساند.

OUR SERVICES خدمات ما

۱ خدمات پس از فروش حرفه ای

۲ گارانتی محصولات

۳ مشاوره تخصصی

سری ACm-B2



کاربرد :

- مناسب برای انتقال آب صاف عاری از هرگونه مواد جامد یا سایر مایعاتی که از نظر خواص شیمیایی و فیزیکی مشابه به آب باشند.
- تقویت فشار آب در مصارف خانگی
- انتقال آب در مزارع و باغداری ها
- مصارف صنعتی (سیستم آتشنشانی، سیستم های تهویه مطبوع و غیره)

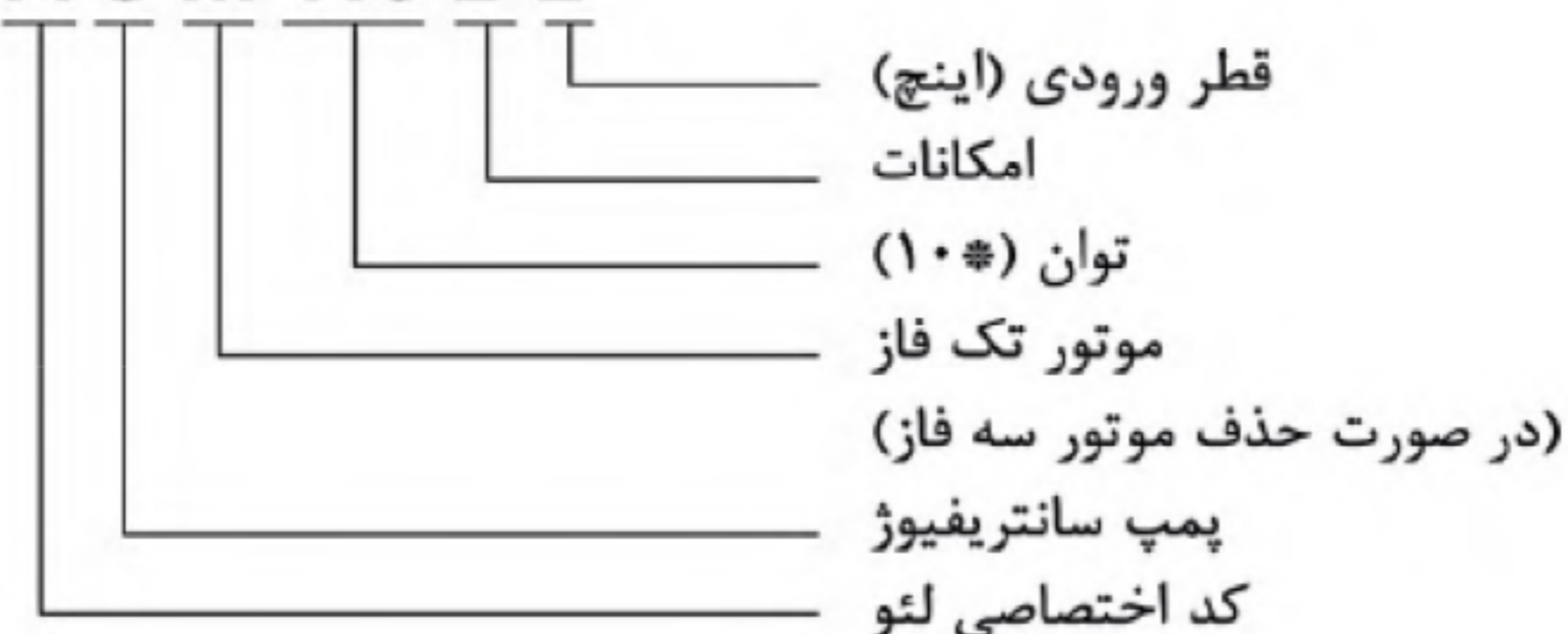


مشخصات پمپ :

- بدنه پمپ از جنس چدن و محافظت شده با ضدزنگ مخصوص
- شفت ضدزنگ استیل ۳۰۴ AISI
- حداکثر دمای مایع: ۴۰+ درجه سانتیگراد
- حداکثر ارتفاع مکش: ۸ متر

کد شناسایی :

A C m 110 B 2



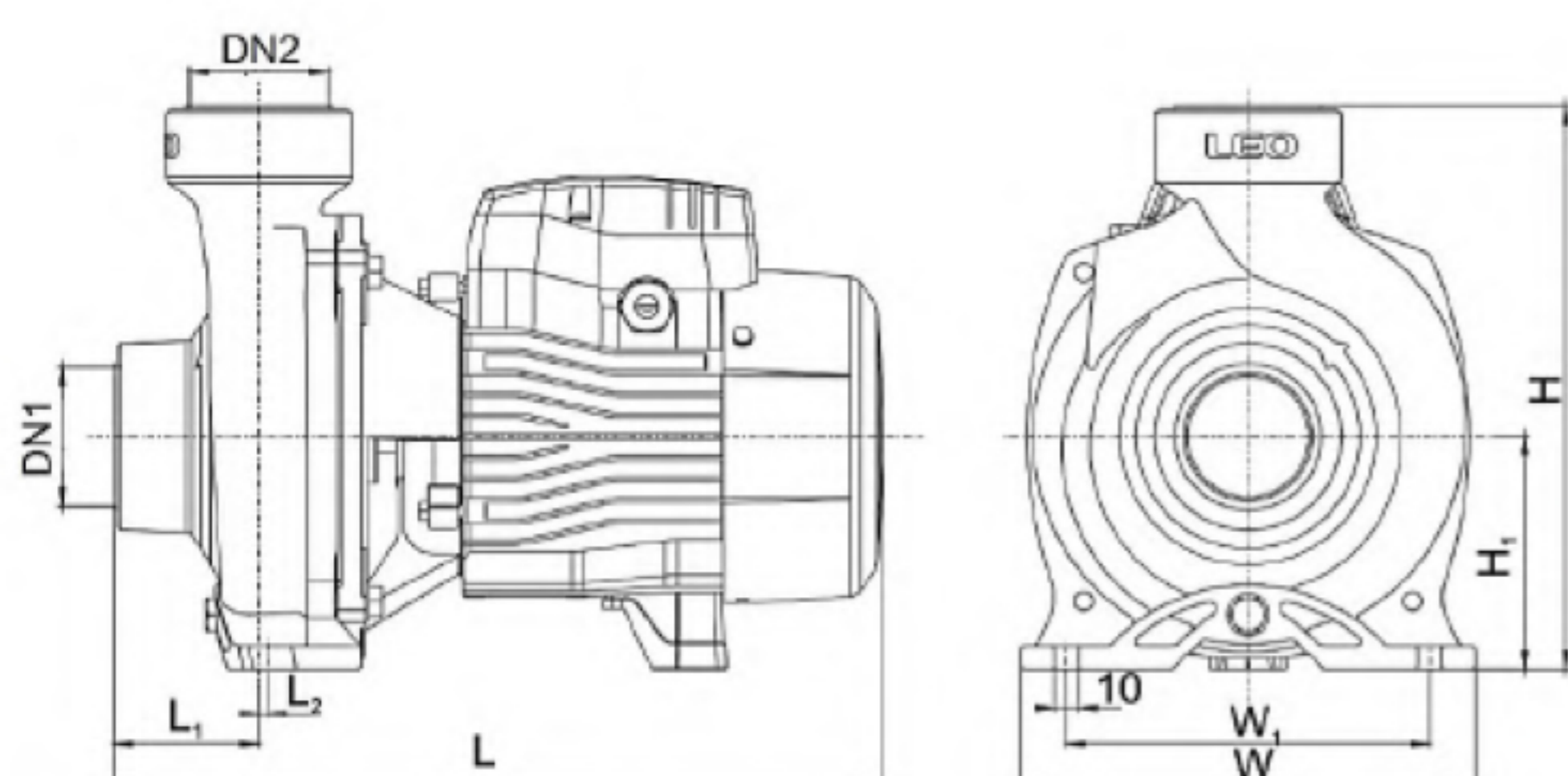
مشخصات موتور :

- بیرینگ ها ساخت کمپانی C & U
- سیم پیچ الکتروموتور از جنس مس
- استفاده از محافظ حرارتی داخلی در موتور های تکفاز
- کلاس حفاظتی موتور IPX ۴
- حداکثر دمای محیط تا ۴۰ درجه سانتی گراد

داده های تکنیکال

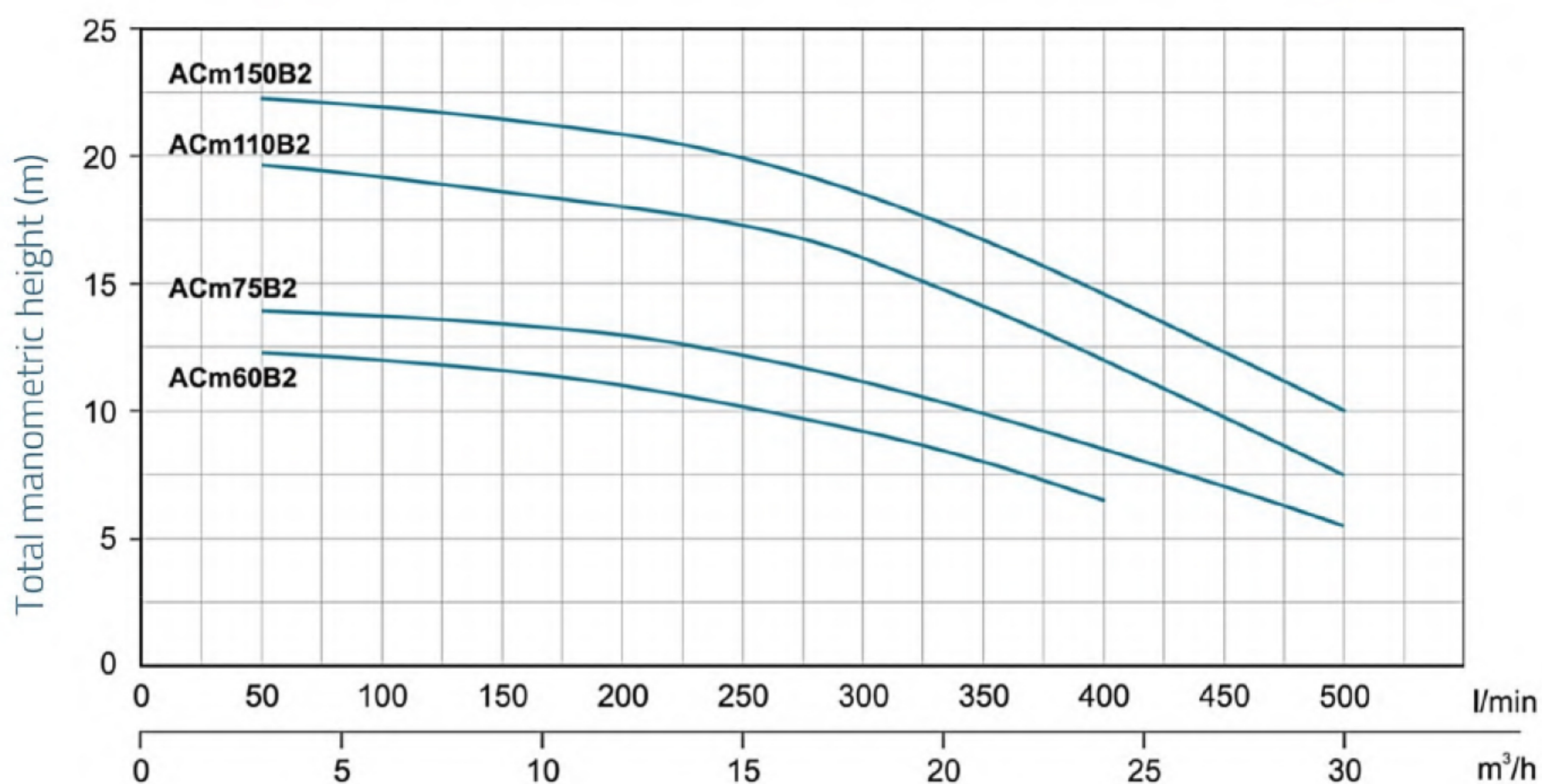
MODEL	kW	Q (m ³ /h)	0	6	9	12	15	18	21	24	30
		Q (l/min)	0	100	150	200	250	300	350	400	500
ACm60B2	0.6		12.5	12	11.7	11	10.2	9.2	8	6.5	
AC60B2	0		12.5	12	11.7	11	10.2	9.2	8	6.5	
ACm75B2	0.75		14	13.7	13.5	13	12.3	11.2	9.9	8.5	5.5
AC75B2	0		14	13.7	13.5	13	12.3	11.2	9.9	8.5	5.5
ACm110B2	1.1		19.5	19.2	19	18.5	17.7	16.5	15	13	8.5
AC110B2	1.1		19.5	19.2	19	18.5	17.7	16.5	15	13	8.5
ACm150B2	1.5		22	21.5	21	20.5	19.5	18.3	16.5	14.5	9.5
AC150B2	1.5		22	21.5	21	20.5	19.5	18.3	16.5	14.5	9.5

مشخصات ابعادی



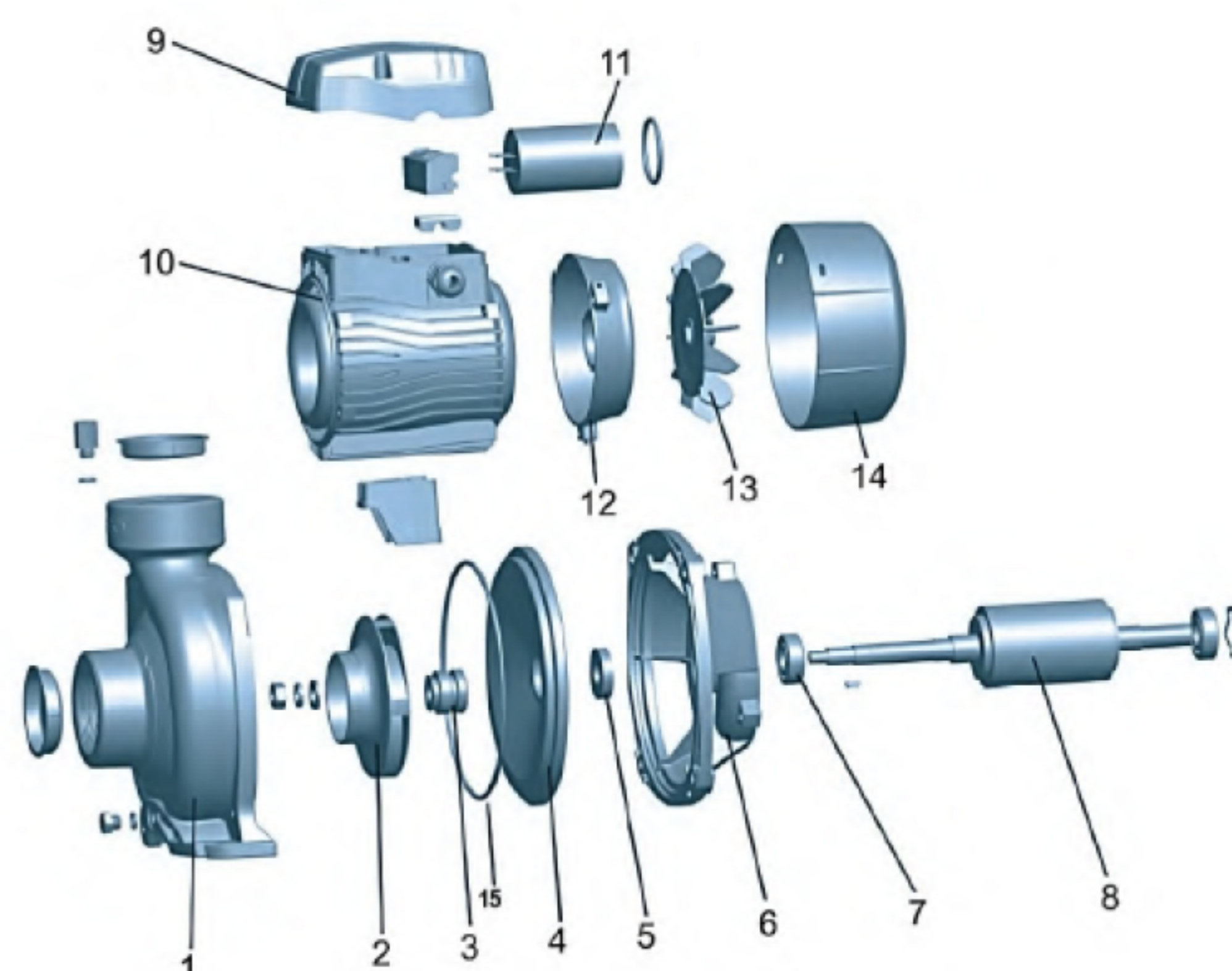
MODEL	DN1	DN2	L	W	H	L1	L2	W1	H1
ACm60B2	2	2	331	195	242	62.5	4	156	100
AC60B2	2	2	331	195	242	62.5	4	156	100
ACm75B2	2	2	331	195	242	62.5	4	156	100
AC75B2	2	2	331	195	242	62.5	4	156	100
ACm110B2	2	2	378	206	263	59	3.5	166	172
AC110B2	2	2	378	206	263	59	3.5	166	172
ACm150B2	2	2	378	206	263	59	3.5	166	172
AC150B2	2	2	378	206	263	59	3.5	166	172

منحنی هیدرولیکی



مشخصات اجزاء

جنس	نوع	ردیف
چدن HT۲۰۰	بدنه پمپ	۱
استیل استنلس ۳۰۴	جنس پروانه	۲
کربن / سرامیک	سیل مکانیکی	۳
چدن HT۲۰۰	پوشش پشتیبان	۴
	روغن سیل	۵
آلومینیوم ZL۱۰۲	پشتیبان	۶
	بیرینگ	۷
	روتور	۸
ABS	پوشش ترمینال	۹
	استاتور	۱۰
	خازن	۱۱
آلومینیوم ZL۱۰۲	پوشش عقب	۱۲
پلی پروپیلن	فن	۱۳
پلی پروپیلن	پوشش فن	۱۴
NBR	اورینگ	۱۵



مشخصات بسته بندی

مدل MODEL	وزن (کیلوگرم) Weight (kg)	طول (میلی متر) Length L (mm)	عرض (میلی متر) Width W (mm)	ارتفاع (میلی متر) Height H (mm)
ACm60B2	14.4	375	214	265
AC60B2	14.4	375	214	265
ACm75B2	15.2	375	214	265
AC75B2	15.2	375	214	265
ACm110B2	19.9	415	225	285
AC110B2	19.9	415	225	285
ACm150B2	20.7	415	225	285
AC150B2	20.7	415	225	285





گروه بازرگانی پایا گسترش خورشید تابان

تهران، خیابان طالقانی، بعد از خیابان مفتح،
پاساژ دانش، طبقه سوم، واحد ۱۰



۰۲۱-۸۸۳۰۲۵۵۹

۰۲۱-۸۸۸۳۰۰۳۲

۰۲۱-۸۸۳۱۰۵۵۶

۰۲۱-۸۸۳۰۶۷۷۳

۰۲۱-۸۸۳۰۶۲۵۰

۰۲۱-۸۸۳۲۸۱۹۴

۰۲۱-۸۸۸۳۰۰۳۱

۰۲۱-۸۸۳۲۲۰۱۲



PGOSTARESH @ GMAIL.COM

SALES@PAYAGOSTARESH.CO

