



**گروه بازرگانی
پایا گسترش
خورشید تابان**



WWW.PAYAGOSTARESH.IR

ABOUT US درباره ما

گروه بازرگانی پایا گسترش خورشید تابان با نام تجاری پمپ خوب با در اختیار داشتن بیش از دو دهه سابقه حرفه ای در خدمت شما عزیزان است.

ما مفتخریم در زمینه ماشین آلات صنعتی و سیستم های آبرسانی و آتشنشانی، تجهیزات استخر، سونا و جکوزی در کنار شما باشیم.

همچنین اقدام به فعالیت در زمینه های مختلف واردات و تولید و فروش مستقیم به بازار مشتریان، توانسته ایم به عنوان مجموعه ای کامل با بیش از ۴۵ کارگروه متخصص، متعهد و کارآموده در خدمت شما مشتریان گرانقدر باشیم.

لذا این مجموعه با داشتن کارخانجات تولیدی و انبار مرکزی و فروشگاه و در نهایت دفتر مرکزی خود به این امر مبذول گردیده است که کالاها را با بهترین قیمت و کیفیت اصلی به دست شما عزیزان برساند.

OUR SERVICES خدمات ما

خدمات پس از فروش حرفه ای

۱

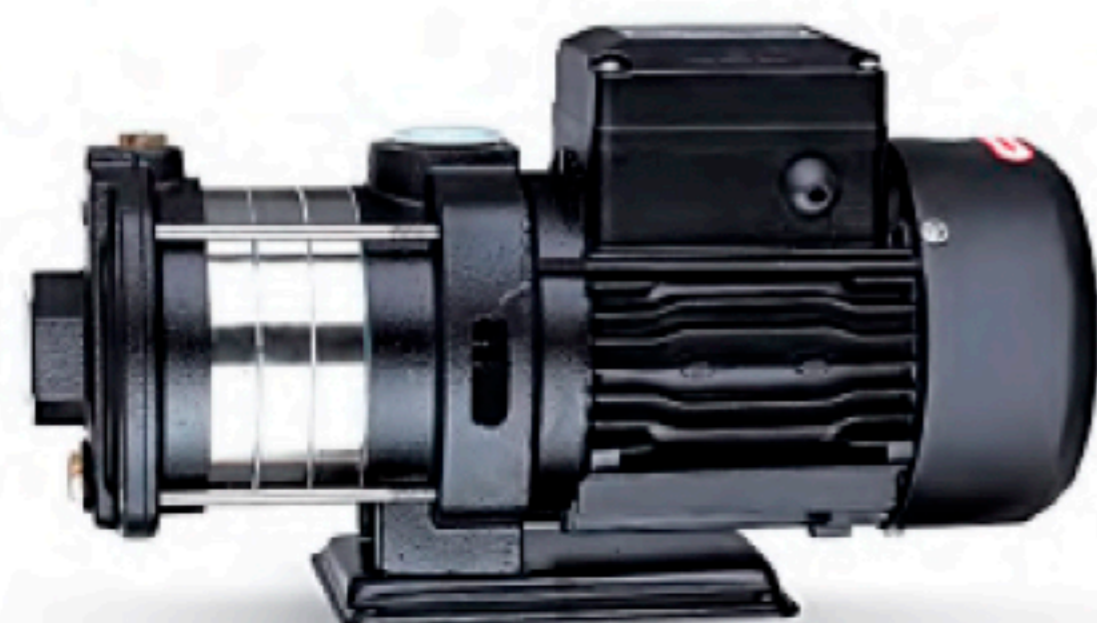
گارانتی محصولات

۲

مشاوره تخصصی

۳

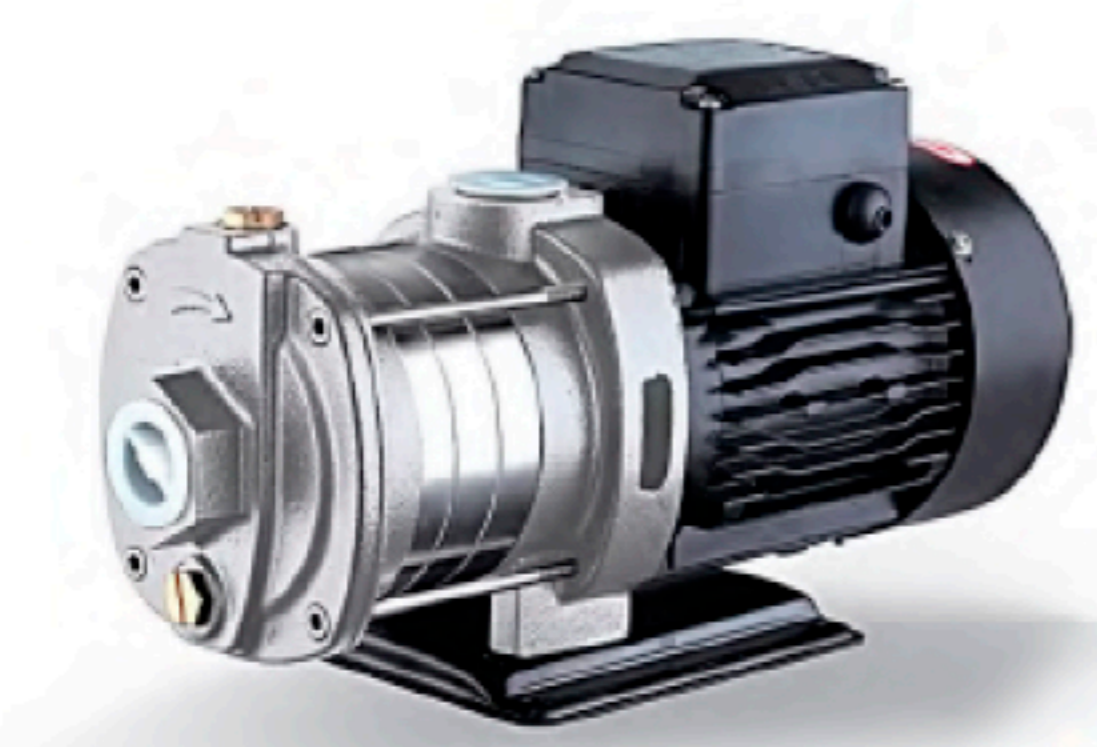
سری ECH



ECH

کاربرد :

- سیستم های تصفیه آب صنعتی RO
- آبیاری باغات و مزارع کشاورزی
- استفاده در مصارف صنعتی
- تامین فشار آب در ساختمان های مسکونی، اداری و تجاری مرتفع



ECHS

مشخصات پمپ :

- شفت ضدزنگ استیل ۳۰۴ AISI
- حداکثر دمای مایع : +۸۵ درجه سانتیگراد
- حداکثر ارتفاع مکش : +۸ متر
- حداکثر هد تا ۱۰۰۰ متر
- حداکثر فشار ورودی : محدود شده نسبت به حداکثر فشار عملیاتی

کد شناسایی :

ECH (m) 2- 30 (S)



مشخصات موتور :

- بیرینگ ها ساخت کمپانی C & U
- سیم پیچ الکتروموتور از جنس مس
- استفاده از محافظ حرارتی داخلی در موتور های تکفاز
- کلاس حفاظتی موتور IPX ۴
- حداکثر دمای محیط تا ۴۰ درجه سانتی گراد

داده های تکنیکال

سری ECH-2

Model	Power		Q (m ³ /h) Q (l/min)	0	0.6	1.2	1.8	2.4	3.0	3.6
	kW	HP		0	10	20	30	40	50	60
ECH(m)2-20	0.37	0.5	H (m)	18	16	15	13	12	10	8
ECH(m)2-30	0.37	0.5		27	24	22	20	18	16	12
ECH(m)2-40	0.55	0.75		35	33	30	26	24	21	16
ECH(m)2-50	0.55	0.75		45	40	37	33	30	24	19
ECH(m)2-60	0.75	1.0		53	50	45	40	36	30	23

سری ECH-4

Model	Power		Q (m ³ /h)	0	1	2	3	4	5	6	7
	kW	HP	Q (l/min)	0	17	33	50	67	83	100	117
ECH(m)4-20	0.55	0.75	H (m)	18	17	16	15	13	12	10	8
ECH(m)4-30	0.55	0.75		28	27	25	23	21	19	16	13
ECH(m)4-40	0.75	1.0		38	36	34	32	28	26	22	17
ECH(m)4-50	1.1	1.5		48	46	43	40	36	33	28	21
ECH(m)4-60	1.1	1.5		58	55	52	48	43	39	33	26

سری ECH-10

Model	Power		Q (m ³ /h)	0	1	2	3	4	5	6	7	8	9	10	11	12
	kW	HP	Q (l/min)	0	17	33	50	67	83	100	117	133	150	167	183	200
ECH(m)10-10	0.75	1.0	H (m)	10.1	10.0	9.8	9.7	9.6	9.4	9.1	8.7	8.2	7.7	6.8	5.8	4.8
ECH(m)10-20				19.5	19.3	19.0	18.9	18.7	18.4	17.9	17.1	16.3	15.3	14.0	12.5	10.6
ECH(m)10-30	1.1	1.5		29.3	28.9	28.6	28.5	28.3	27.7	27.1	26.3	24.9	23.4	21.4	19.3	16.9
ECH(m)10-40	1.5	2.0		40.0	40.0	39.6	39.7	39.8	39.2	38.6	37.6	35.9	33.9	31.2	28.2	24.6
ECH(m)10-50	2.2	3.0		49.9	49.6	49.2	48.9	49.1	48.6	47.8	46.4	44.4	42.2	39.5	35.9	31.1

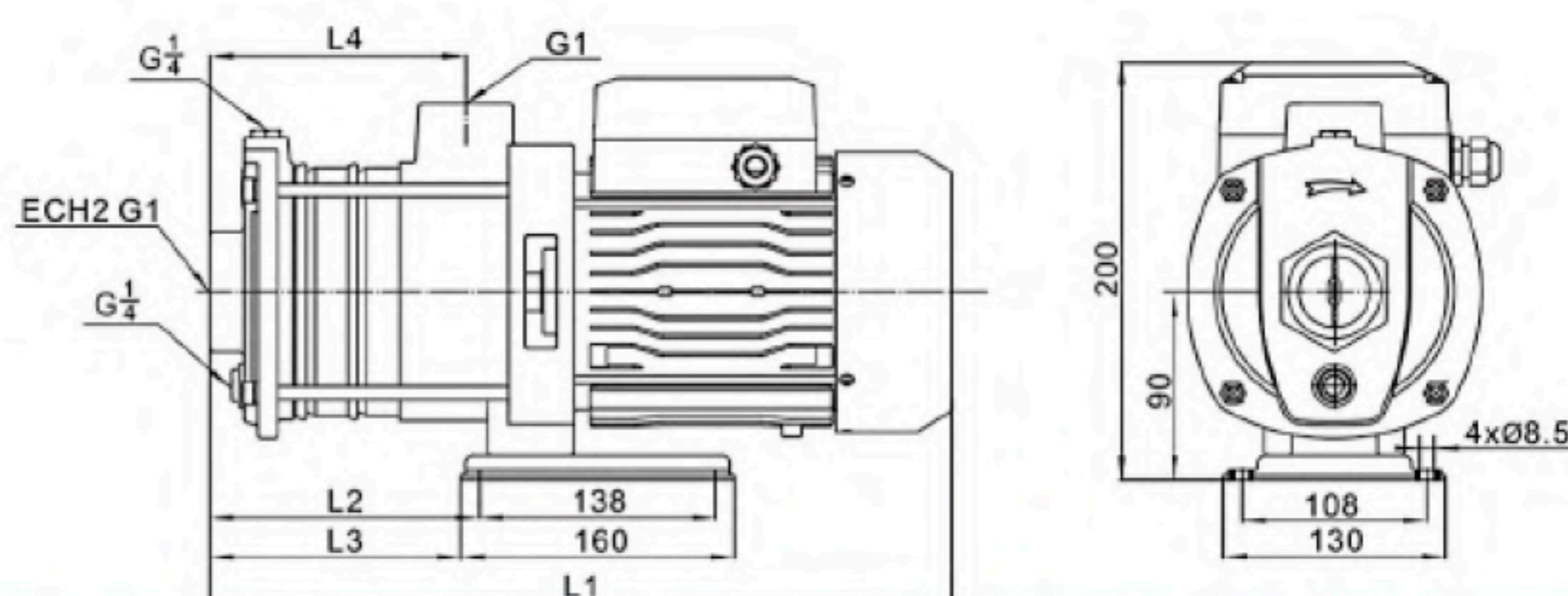
سری ECH-15

Model	Power		Q (m ³ /h)	0	3	6	9	12	15	18	21
	kW	HP	Q (l/min)	0	50	100	150	200	250	300	350
ECH(m)15-10	1.1	1.5	H (m)	13.9	13.5	13.1	12.4	11.6	10.6	9.4	8.2
ECH(m)15-20	2.2	3		27.8	27.5	26.7	25.6	24.1	22.7	21.1	18.8
ECH15-30	3.0	4		42.1	40.9	39.8	38.7	36.9	34.9	31.9	28.5
ECH15-40	4.0	5.5		55.5	54.3	52.8	51.8	49.7	46.8	42.9	38.3

سری ECH-20

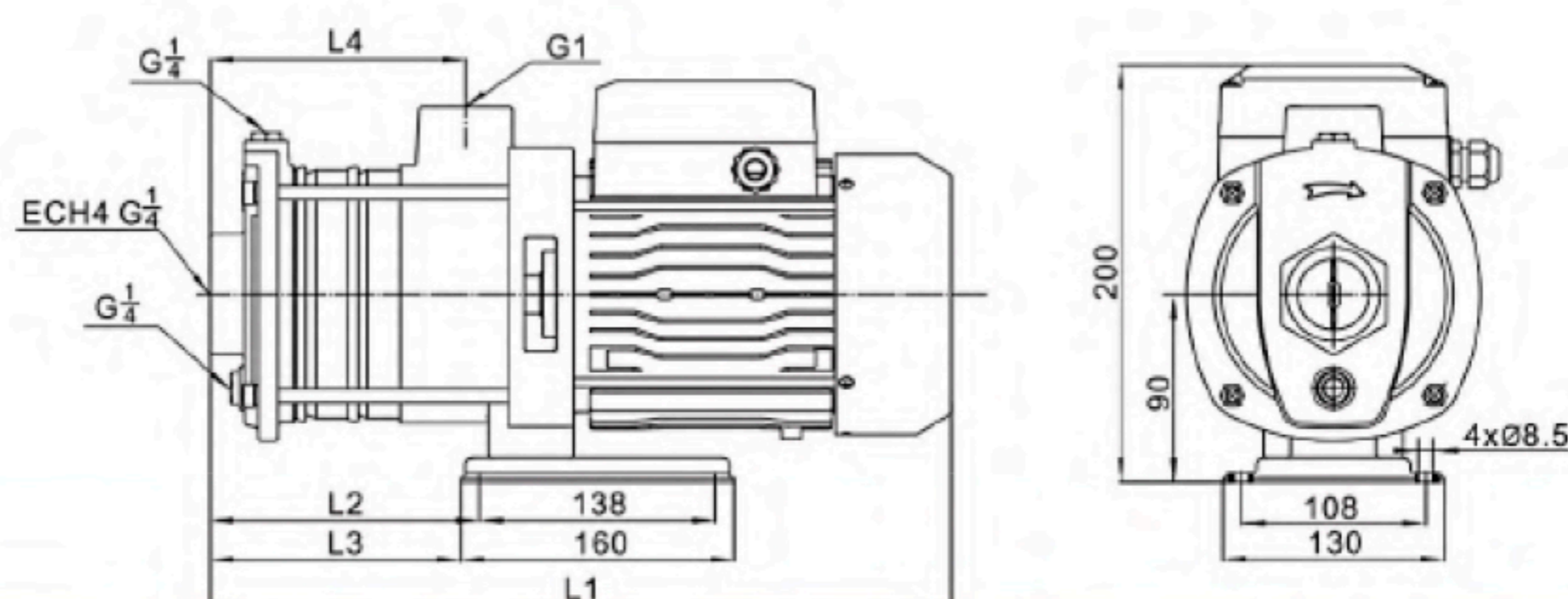
Model	Power		Q (m ³ /h)	0	4	8	12	16	20	24	28
	kW	HP	Q (l/min)	0	67	133	200	267	333	400	467
ECH(m)20-10	1.1	1.5	H (m)	13.6	13.3	12.8	12.1	10.8	9.5	7.8	5.7
ECH(m)20-20	2.2	3		28.5	27.8	27.0	26.1	24.4	22.4	19.8	17.2
ECH20-30	4.0	5.5		42.5	41.6	40.9	39.9	38.0	35.5	31.4	26.9
ECH20-40				56.6	55.2	54.2	52.7	50.1	45.9	40.3	34.0

سری ECH-2



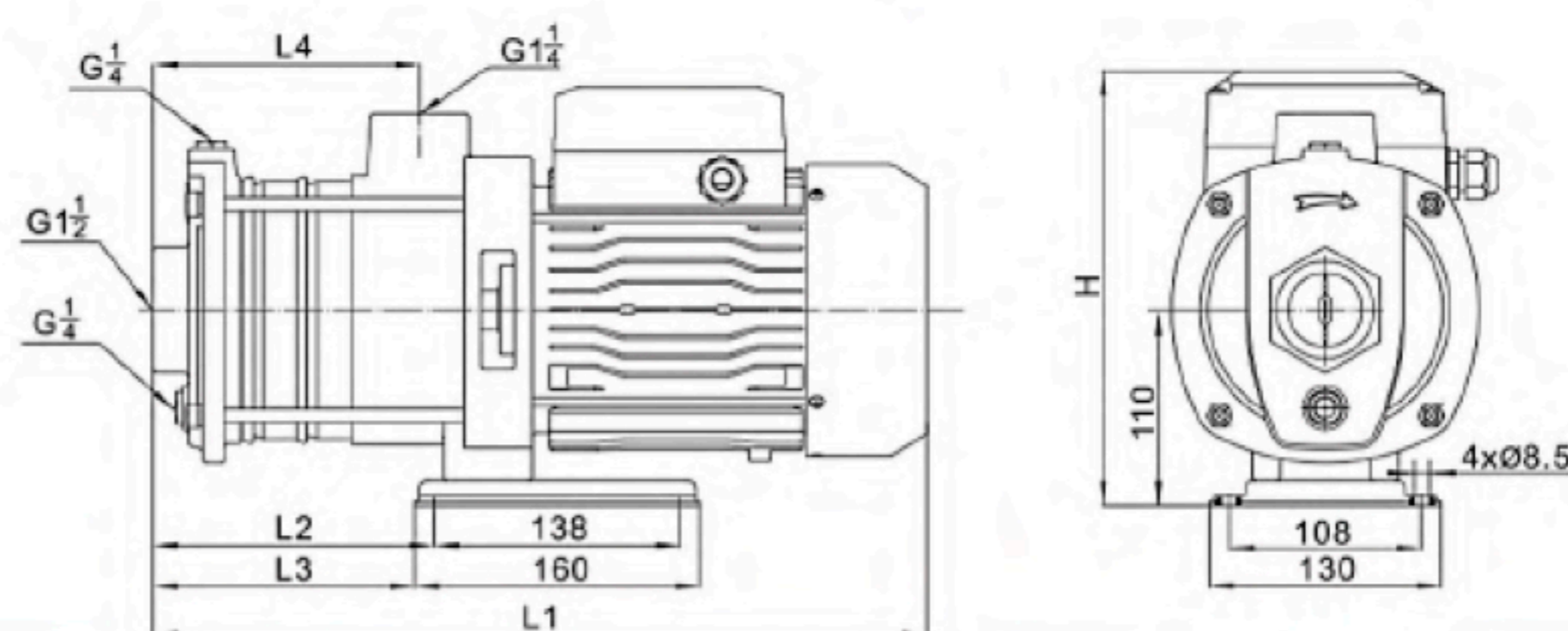
Model	L1	L2	L3	L4	L5	L6	B1	B2	H	H1	A1	A2
ECH(m)2-20	333	75	64	103.5	160	103.5	130	108	200	90	G1	G1
ECH(m)2-30	352	93.5	82.5	122	160	122	130	108	200	90	G1	G1
ECH(m)2-40	370	112	101	140.5	160	140.5	130	108	200	90	G1	G1
ECH(m)2-50	389	130.5	119.5	159	160	159	130	108	200	90	G1	G1
ECH(m)2-60	407	149	138	177.5	160	177.5	130	108	200	90	G1	G1

سری ECH-4



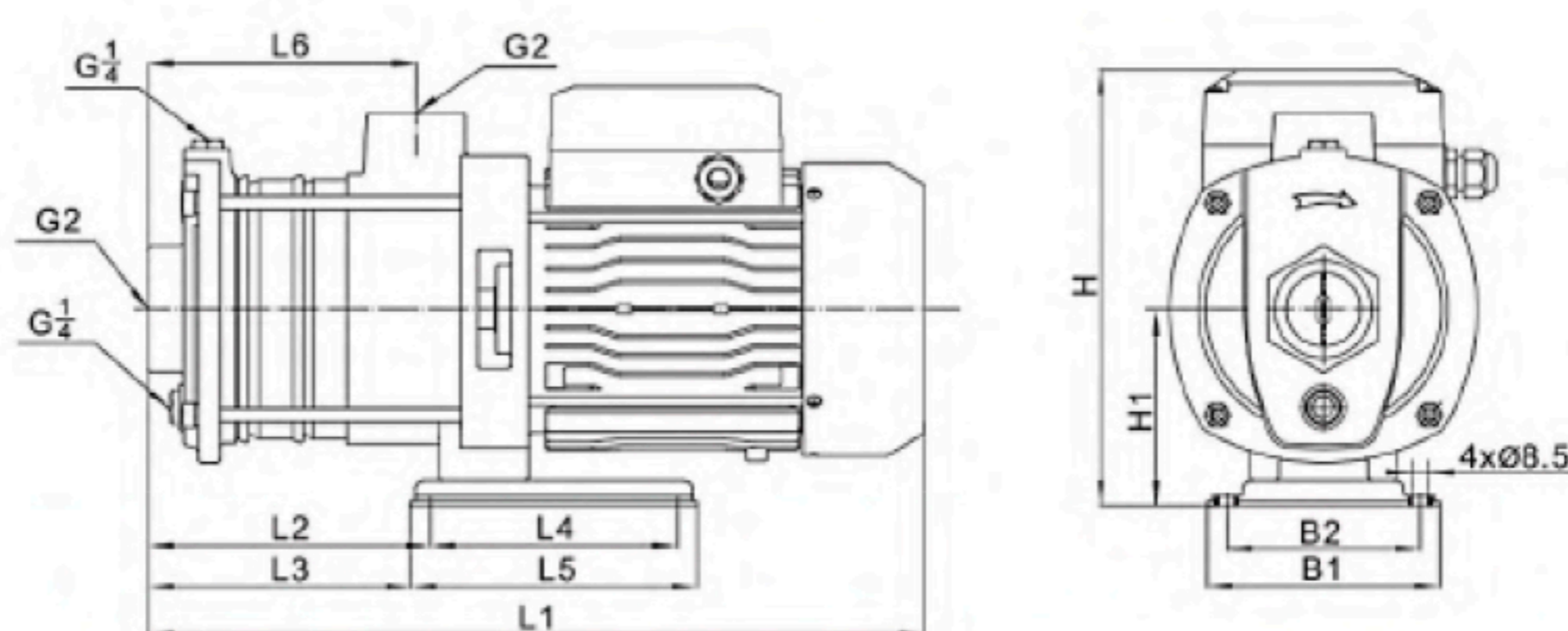
Model	L1	L2	L3	L4	L5	L6	B1	B2	H	H1	A1	A2
ECH(m)4-20	342	85.5	74.5	114	160	114	130	108	200	90	G1 ^{1/4}	G1
ECH(m)4-30	370	113	102	141.5	160	141.5	130	108	200	90	G1 ^{1/4}	G1
ECH(m)4-40	398	140.5	129.5	169	160	169	130	108	200	90	G1 ^{1/4}	G1
ECH(m)4-50	426	168	157	196.5	160	196.5	130	108	200	90	G1 ^{1/4}	G1
ECH(m)4-60	453	195.5	184.5	224	160	224	130	108	200	90	G1 ^{1/4}	G1

سری ECH-10



Model	L1	L2	L3	L4	L5	L6	B1	B2	H	H1	A1	A2
ECH(m)10-10	398	122	111	120	160	120	130	108	235	110	G1 $\frac{1}{2}$	G1 $\frac{1}{4}$
ECH(m)10-20	398	122	111	120	160	120	130	108	235	110	G1 $\frac{1}{2}$	G1 $\frac{1}{4}$
ECH(m)10-30	428	152	141	150	160	150	130	108	235	110	G1 $\frac{1}{2}$	G1 $\frac{1}{4}$
ECH(m)10-40	530	194	183	187	160	187	130	108	244	110	G1 $\frac{1}{2}$	G1 $\frac{1}{4}$
ECH(m)10-50	560	224	213	217	160	217	130	108	244	110	G1 $\frac{1}{2}$	G1 $\frac{1}{4}$

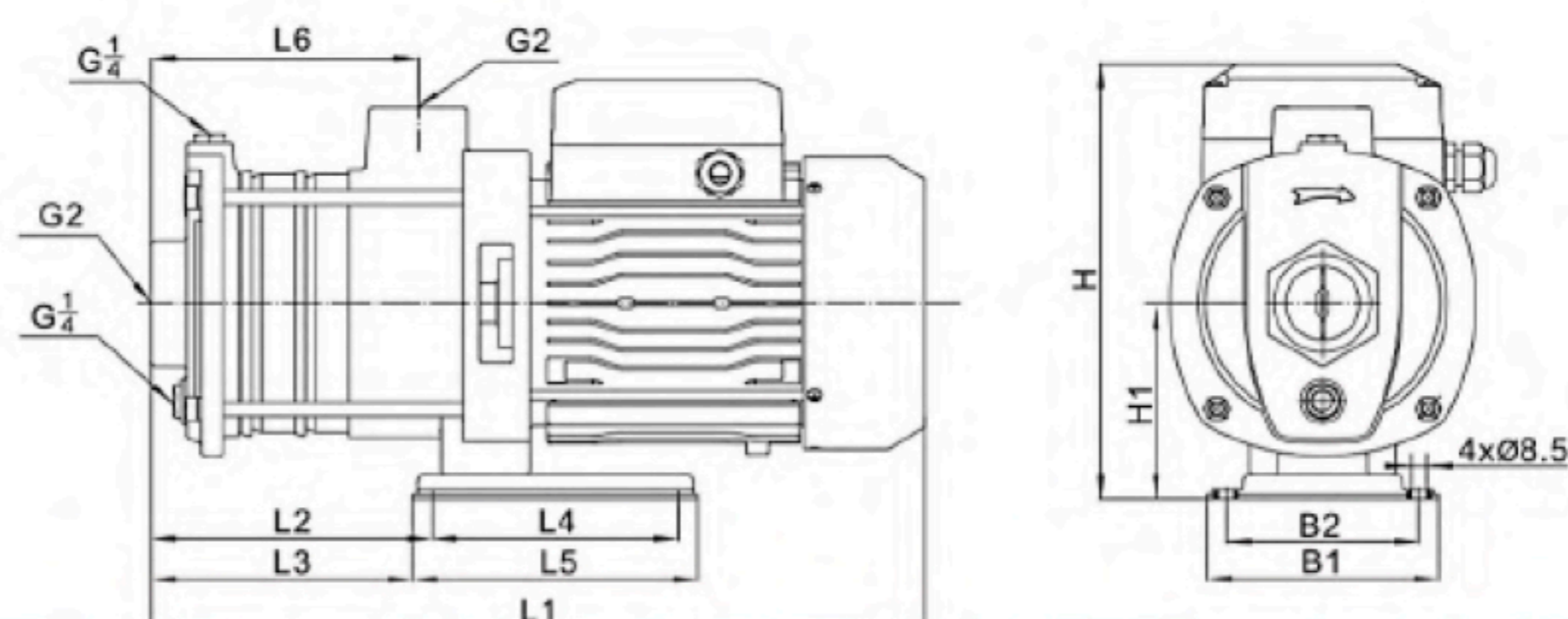
سری ECH-15



Model	L1	L2	L3	L4	L5	L6	B1	B2	H	H1	A1	A2
ECH(m)15-10	419	142	131	138	160	142	130	108	235	110	G2	G2
ECH(m)15-20	485	149	138	138	160	142	130	108	244	110	G2	G2
ECH15-30	546	192	172	190	230	185	180	140	261	120	G2	G2
ECH15-40	591	237	217	190	230	230	180	140	261	120	G2	G2

مشخصات ابعادی

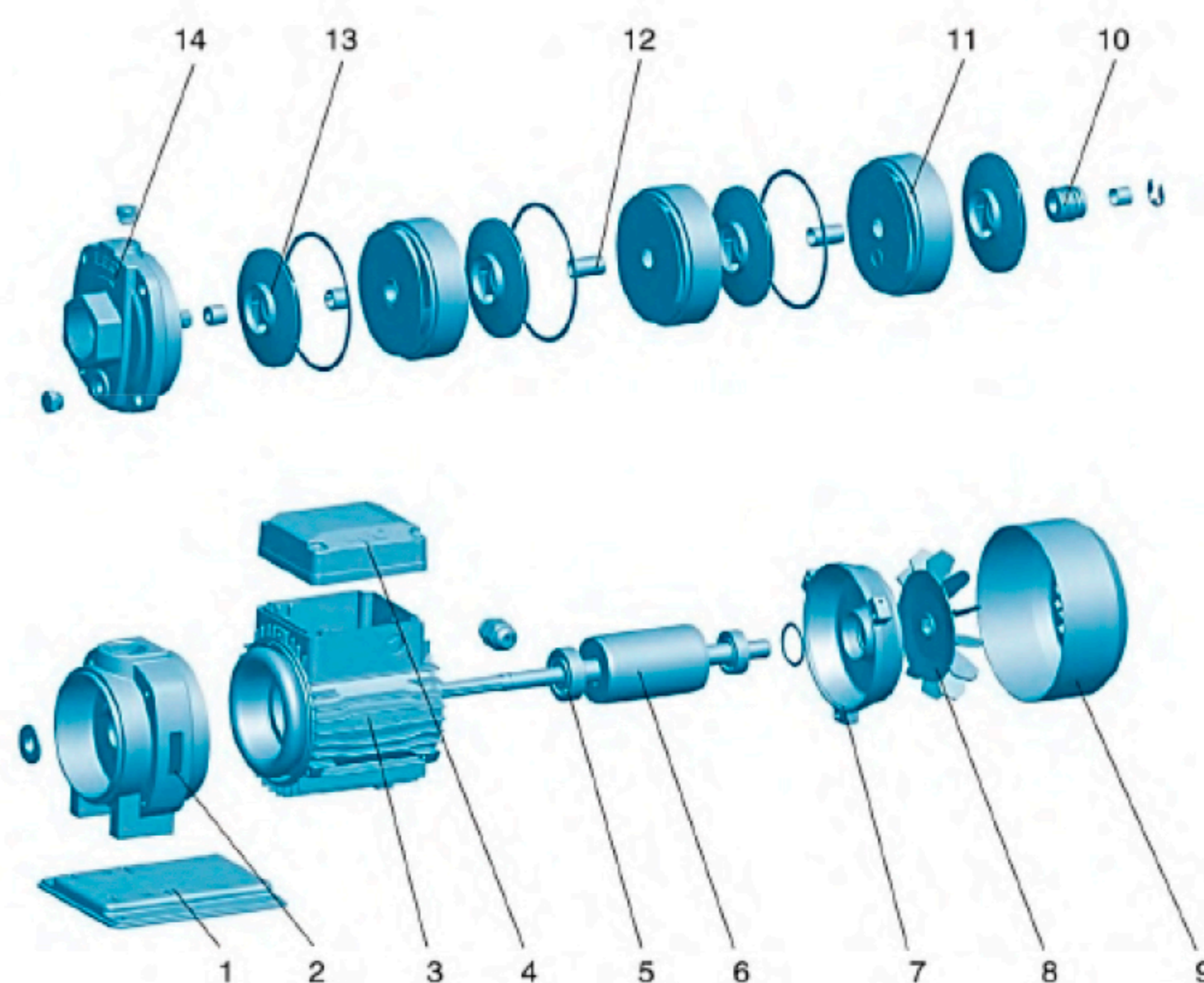
سری ECH-20

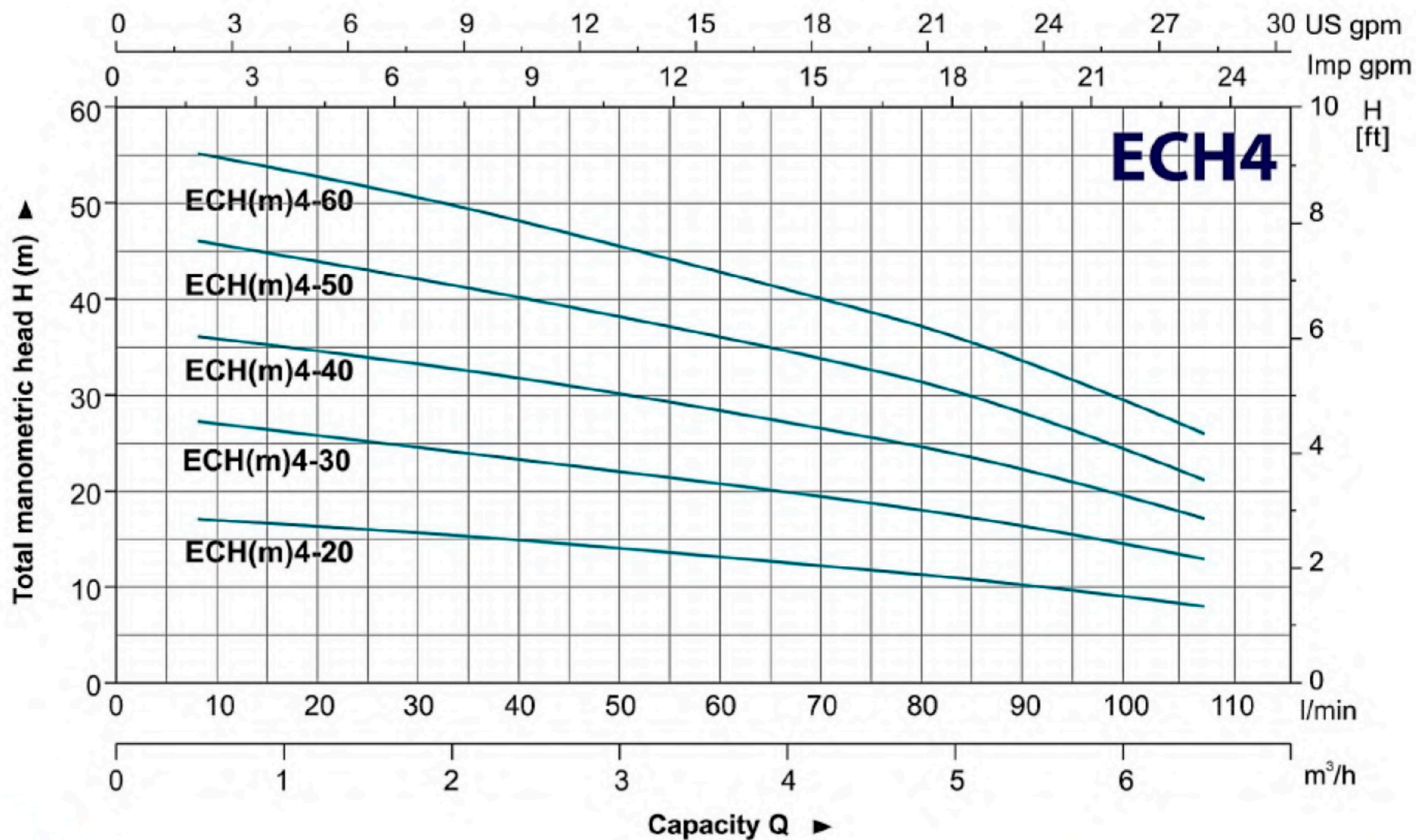
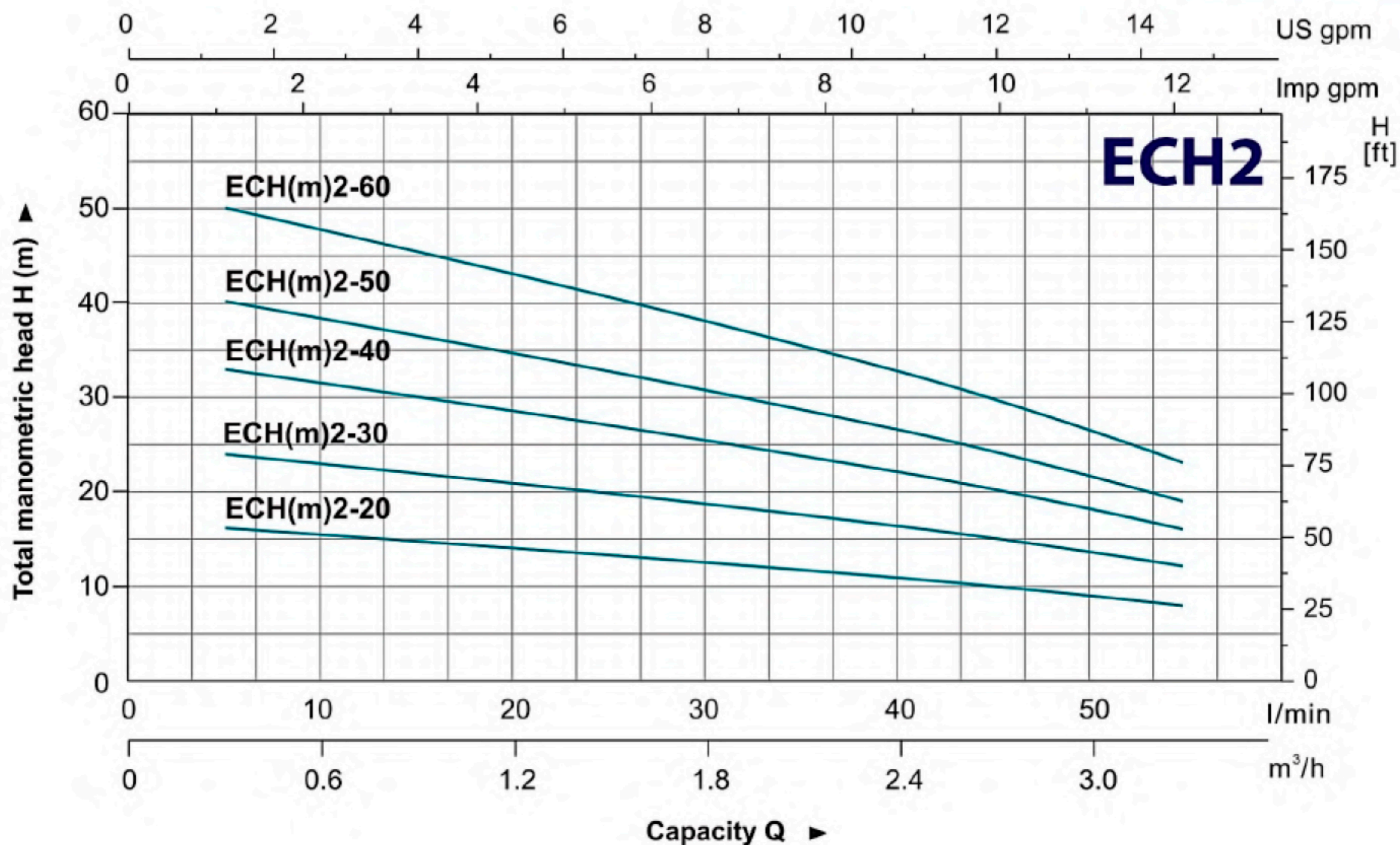


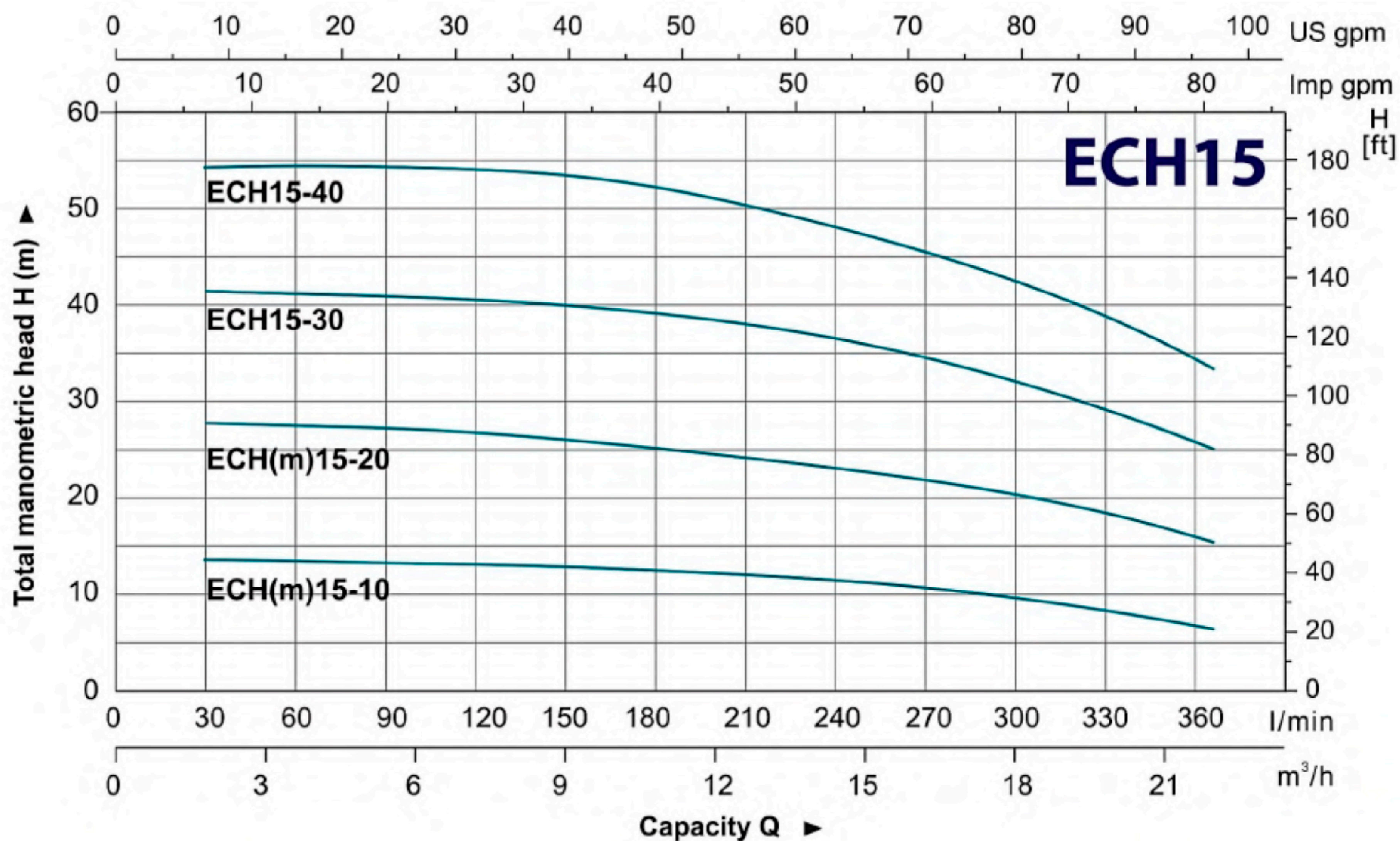
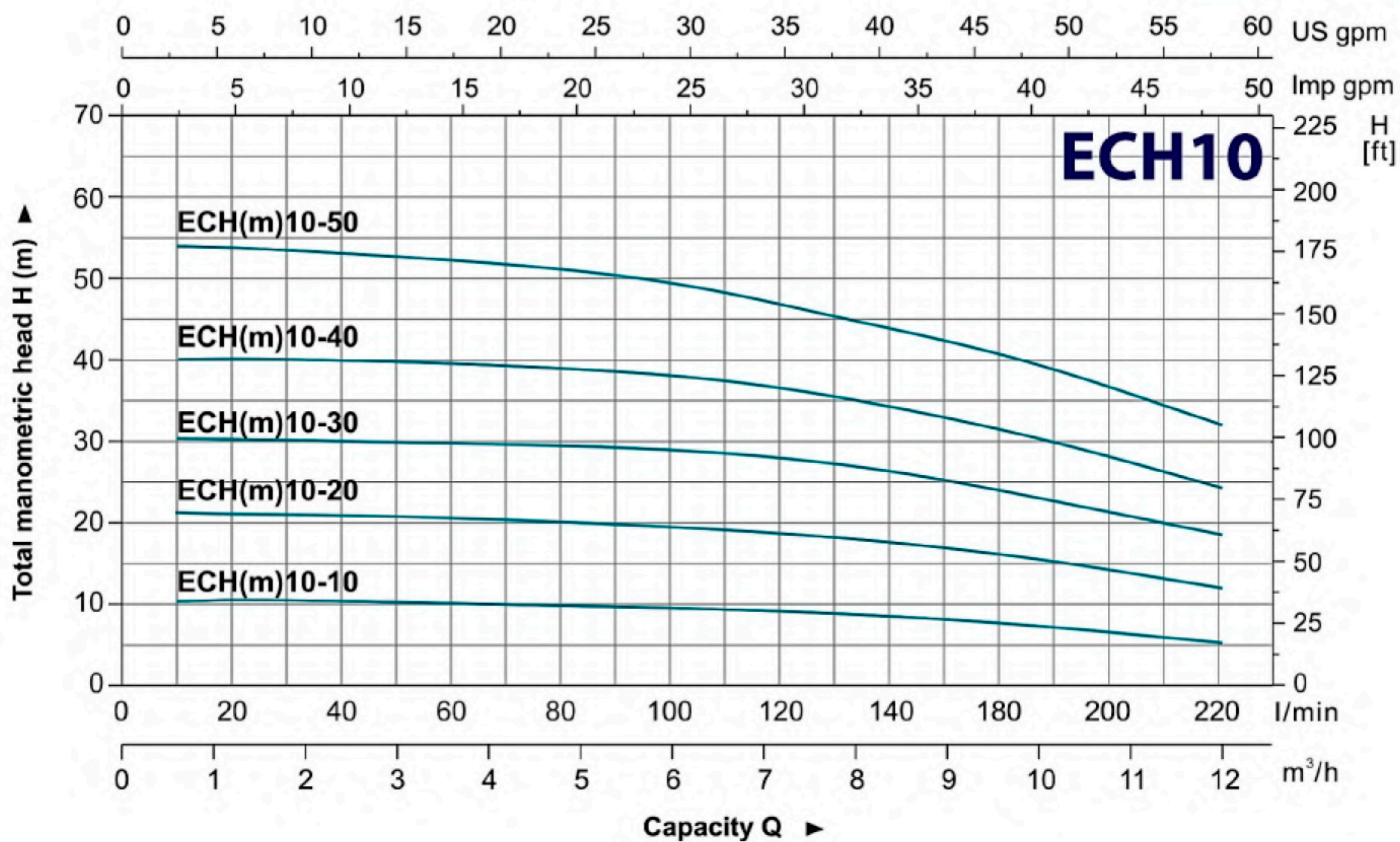
Model	L1	L2	L3	L4	L5	L6	B1	B2	H	H1	A1	A2
ECH(m)20-10	419	142	131	138	160	142	130	108	235	110	G2	G2
ECH(m)20-20	485	149	138	138	160	142	130	108	244	110	G2	G2
ECH20-30	546	192	172	190	230	185	180	140	261	120	G2	G2
ECH20-40	591	237	217	190	230	230	180	140	261	120	G2	G2

مشخصات اجزاء

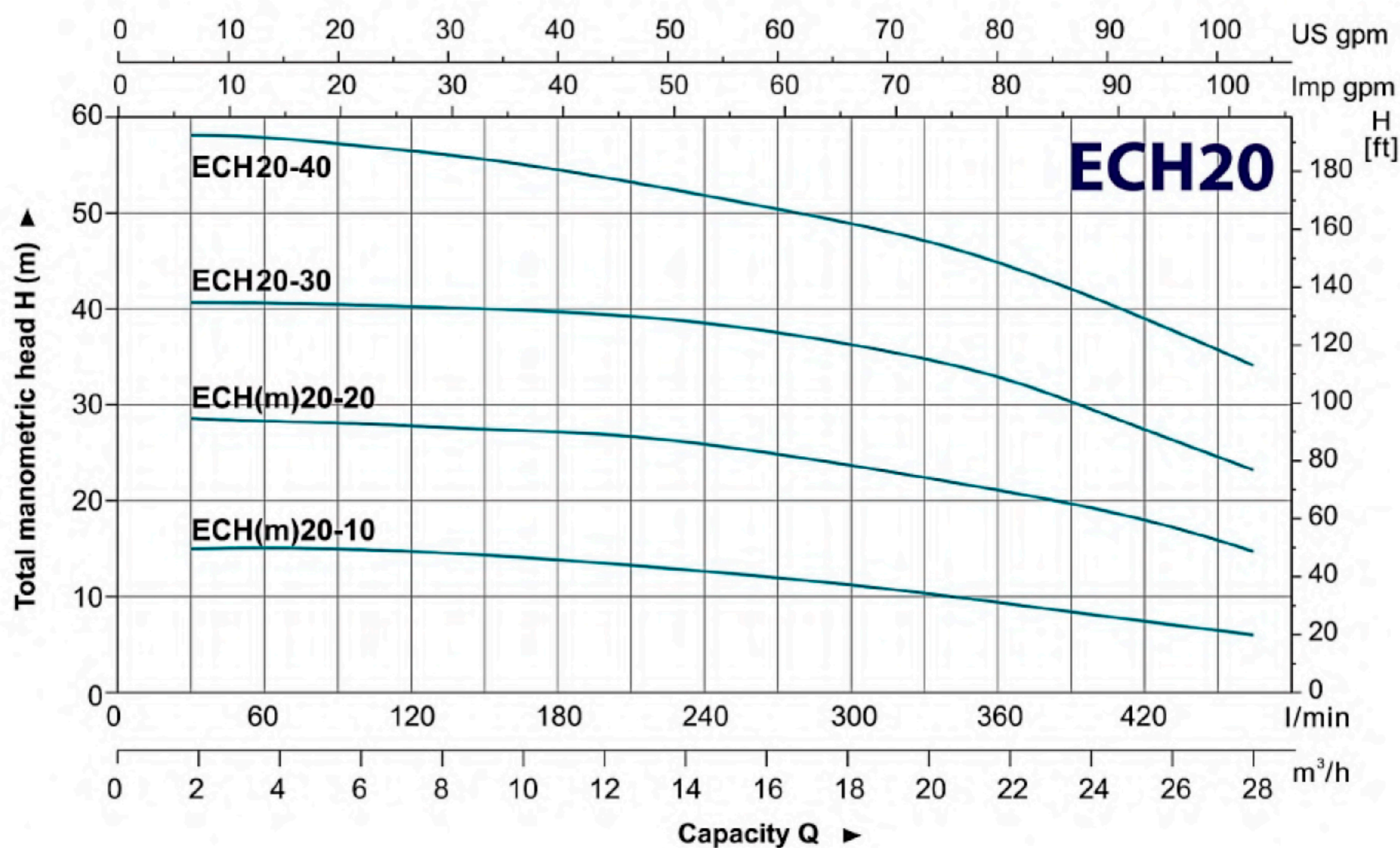
جنس	نوع	ردیف
Q235	پلیت پایین	۱
چدن / استیل استنلس ۳۰۴	پشتیبان	۲
	استاتور	۳
ABS	جعبه ترمینال	۴
	بیرینگ	۵
	روتور	۶
آلومینیوم ZL۱۰۲	پوشش عقب	۷
پلی پروپیلن	فن	۸
۰۸F	پوشش فن	۹
کربن / سرامیک	سیل مکانیکی	۱۰
استیل استنلس ۳۰۴	دیفیوزر	۱۱
استیل استنلس ۳۰۴	آستین	۱۲
استیل استنلس ۳۰۴	پروانه	۱۳
چدن / استیل استنلس ۳۰۴	بدنه پمپ	۱۴







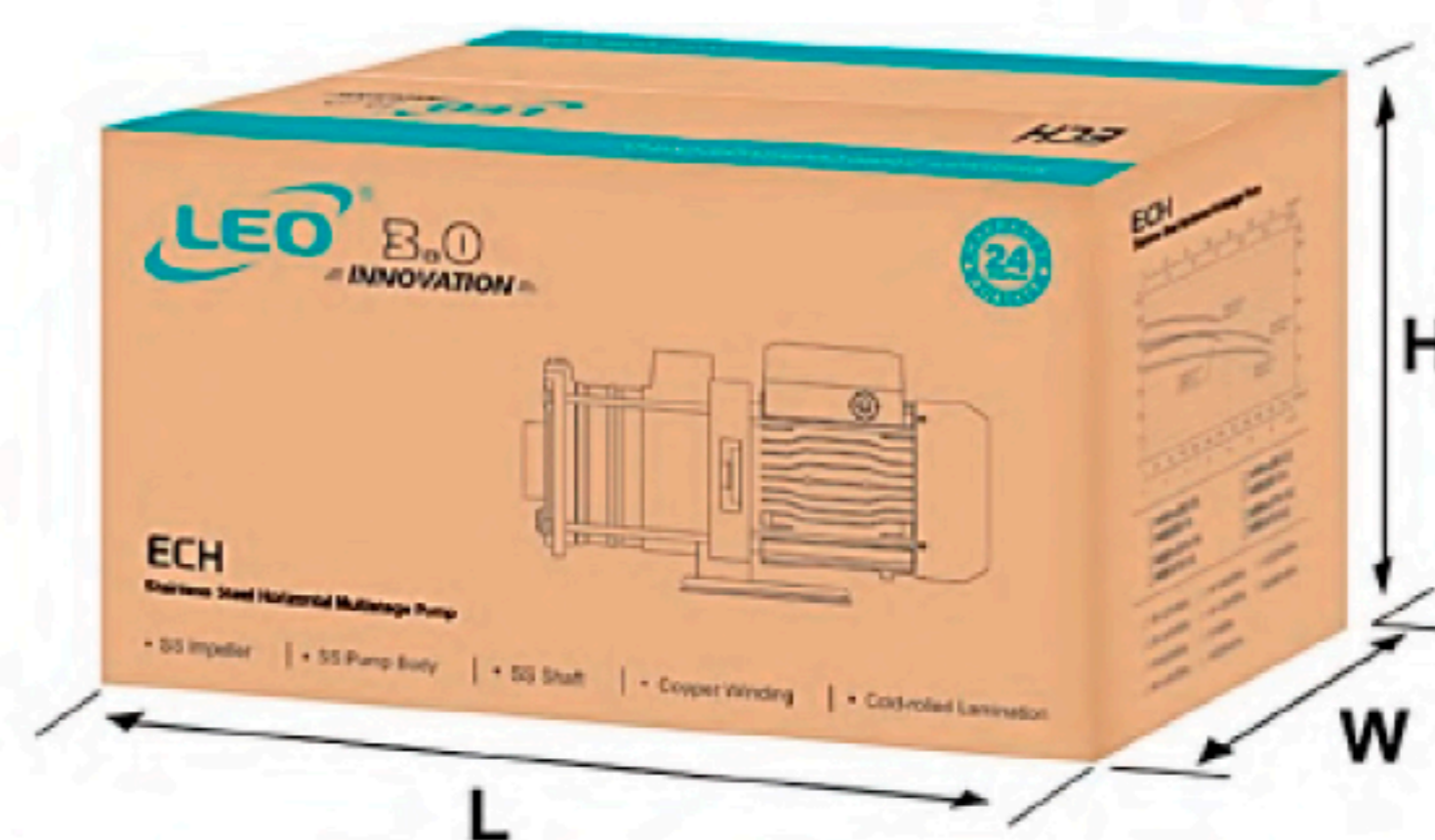
منحنی هیدرولیکی



مشخصات بسته بندی

مدل	وزن (کیلوگرم)	طول (میلی متر)	عرض (میلی متر)	ارتفاع (میلی متر)
Model	GW (Kgs)	L (mm)	W (mm)	H (mm)
ECH(m)2-20	11.5	400	185	240
ECH(m)2-30	11.8	400	185	240
ECH(m)2-40	12.6	400	185	240
ECH(m)2-50	13.2	455	185	240
ECH(m)2-60	13.7	455	185	240

سری ECH2





گروه بازرگانی پایا گسترش خورشید تابان

تهران، خیابان طالقانی، بعد از خیابان مفتح،
پاساژ دانش، طبقه سوم، واحد ۱۰



۰۲۱-۸۸۳۰۲۵۵۹

۰۲۱-۸۸۸۳۰۰۳۲

۰۲۱-۸۸۳۱۰۵۵۶

۰۲۱-۸۸۳۰۶۷۷۳

۰۲۱-۸۸۳۰۶۲۵۰

۰۲۱-۸۸۳۲۸۱۹۴

۰۲۱-۸۸۸۳۰۰۳۱

۰۲۱-۸۸۳۲۲۰۱۲



PGOSTARESH @ GMAIL.COM

SALES@PAYAGOSTARESH.CO

