



# گروه بازرگانی پایا گسترش خورشید تابان



[WWW.PAYAGOSTARESH.IR](http://WWW.PAYAGOSTARESH.IR)

## ABOUT US درباره ما

گروه بازرگانی پایا گسترش خورشید تابان با نام تجاری پمپ خوب با در اختیار داشتن بیش از دو دهه سابقه حرفه ای در خدمت شما عزیزان است.

ما مفتخریم در زمینه ماشین آلات صنعتی و سیستم های آبرسانی و آتشنشانی، تجهیزات استخر، سونا و جکوزی در کنار شما باشیم.

همچنین اقدام به فعالیت در زمینه های مختلف واردات و تولید و فروش مستقیم به بازار مشتریان، توانسته ایم به عنوان مجموعه ای کامل با بیش از ۴۵ کارگروه متخصص، متعهد و کارآموده در خدمت شما مشتریان گرانقدر باشیم.

لذا این مجموعه با داشتن کارخانجات تولیدی و انبار مرکزی و فروشگاه و در نهایت دفتر مرکزی خود به این امر مبذول گردیده است که کالاها را با بهترین قیمت و کیفیت اصلی به دست شما عزیزان برساند.

## OUR SERVICES خدمات ما

خدمات پس از فروش حرفه ای

۱

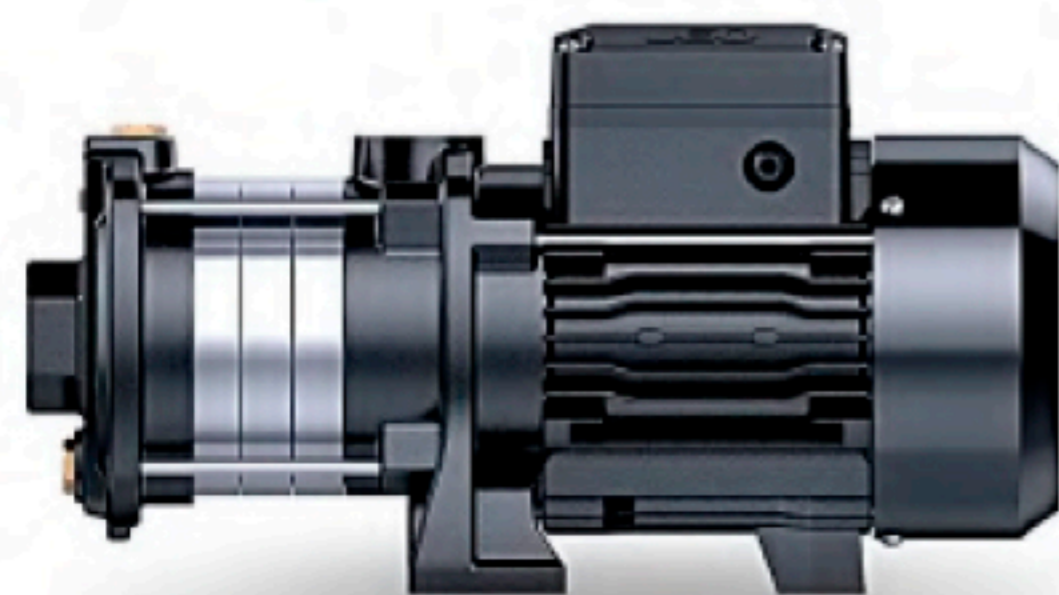
گارانتی محصولات

۲

مشاوره تخصصی

۳

## سری ECH-D



### کاربرد :

- سیستم های تصفیه آب صنعتی RO
- آبیاری باغات و مزارع کشاورزی
- استفاده در مصارف صنعتی
- تامین فشار آب در گلخانه ها، استخر های پرورش ماهی
- تامین فشار آب در ساختمان های مسکونی، اداری و تجاری مرتفع



### مشخصات پمپ :

- شفت ضدزنگ استیل ۳۰۴ AISI
- حداکثر دمای مایع : +۴۰ درجه سانتیگراد
- حداکثر ارتفاع مکش : +۸ متر
- حداکثر هد تا ۱۰۰۰ متر
- حداکثر فشار ورودی : محدود شده نسبت به حداکثر فشار عملیاتی
- حداکثر فشار عملیاتی: ۸ بار
- مقدار PH مایع: ۶.۵-۸.۵

### کد شناسایی :

**ECH (m) 2-30 - D**



### مشخصات موتور :

- بیرینگ ها ساخت کمپانی C & U
- سیم پیچ الکتروموتور از جنس مس
- استفاده از محافظ حرارتی داخلی در موتور های تکفاز
- کلاس حفاظتی موتور ۴ IPX
- حداکثر دمای محیط تا ۴۰ درجه سانتی گراد

## داده های تکنیکال

### سری ECH2-D

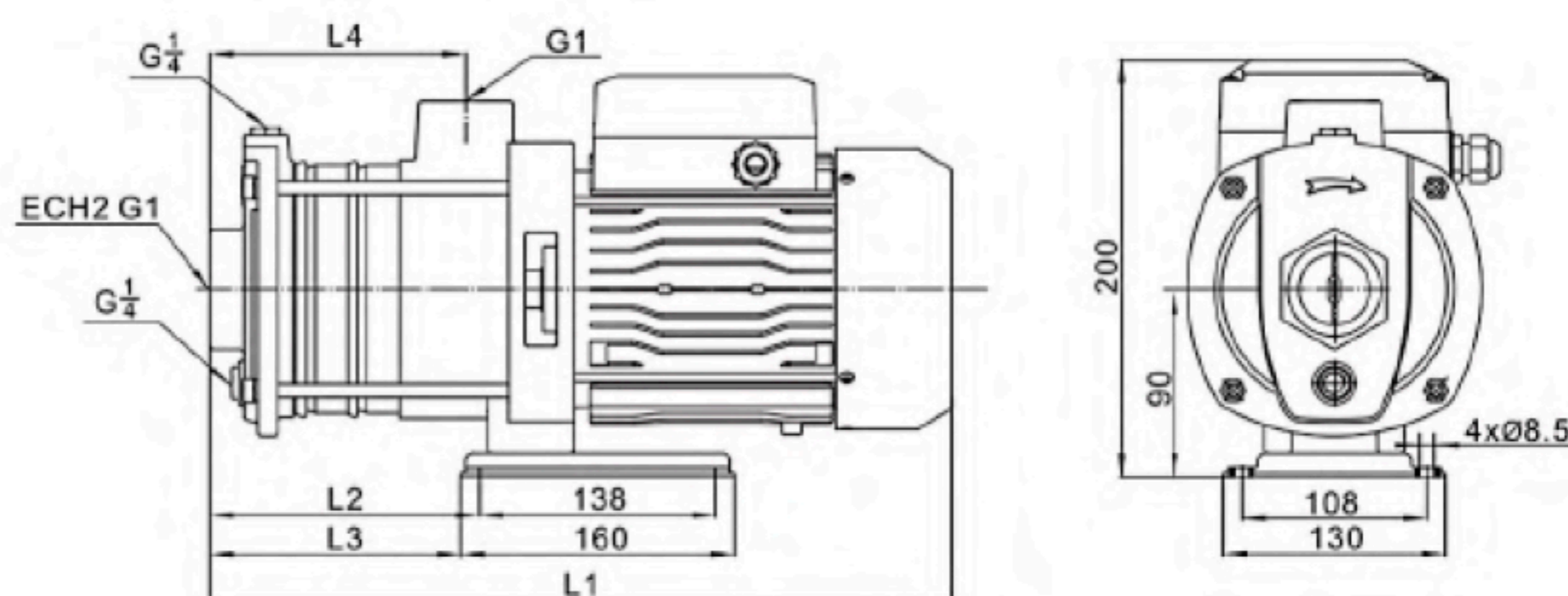
Model	Power		Q(m³/h)	0.6	1.2	1.8	2.4	3.0	3.6
	kW	HP	Q (l/min)	10	20	30	40	50	60
ECH(m)2-20-D	0.37	0.5	H(m)	16	15	13	12	10	8
ECH(m)2-30-D	0.37	0.5		24	22	20	18	16	12
ECH(m)2-40-D	0.55	0.75		33	30	26	24	21	16

### سری ECH4-D

Model	Power		Q(m <sup>3</sup> /h)	1	2	3	4	5	6	7
	kW	HP	Q (l/min)	17	33	50	67	83	100	117
ECH(m)4-20-D	0.55	0.75	H(m)	17	16	15	13	12	10	8
ECH(m)4-30-D	0.55	0.75		27	25	23	21	19	16	13
ECH(m)4-40-D	0.75	1.0		36	34	32	28	26	22	17

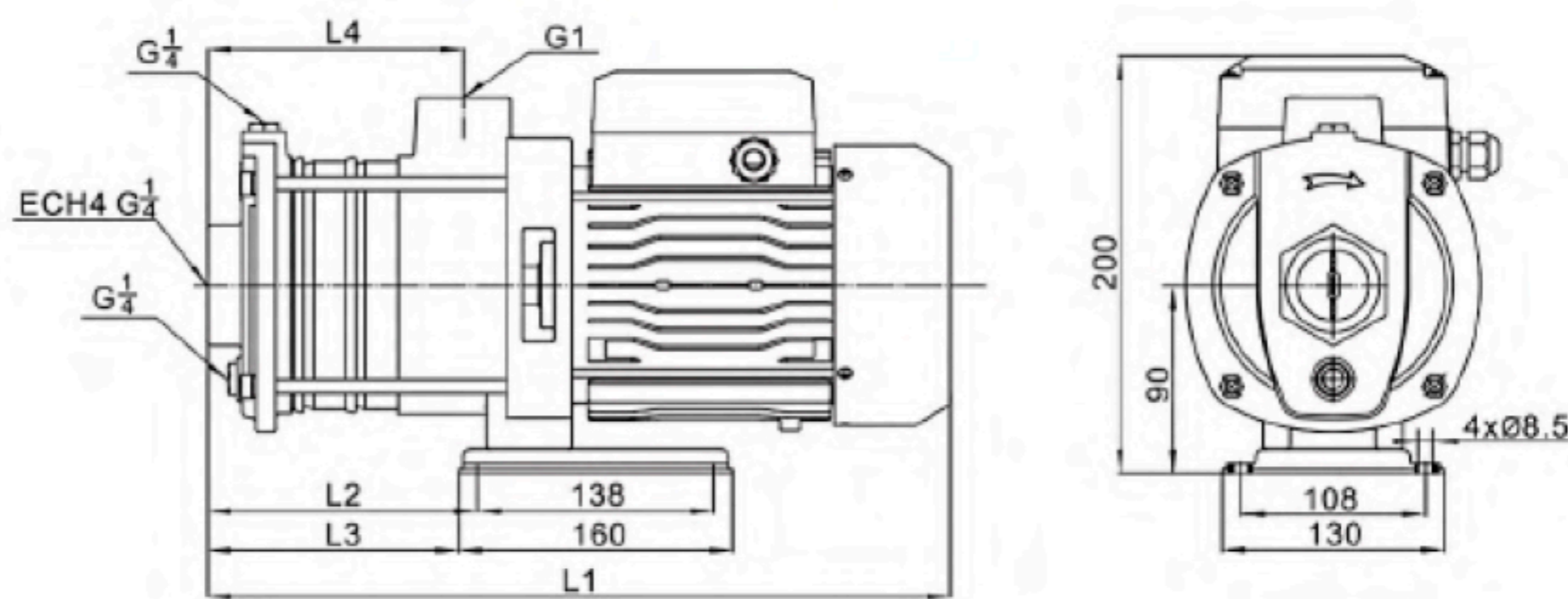
### مشخصات ابعادی

### سری ECH2-D

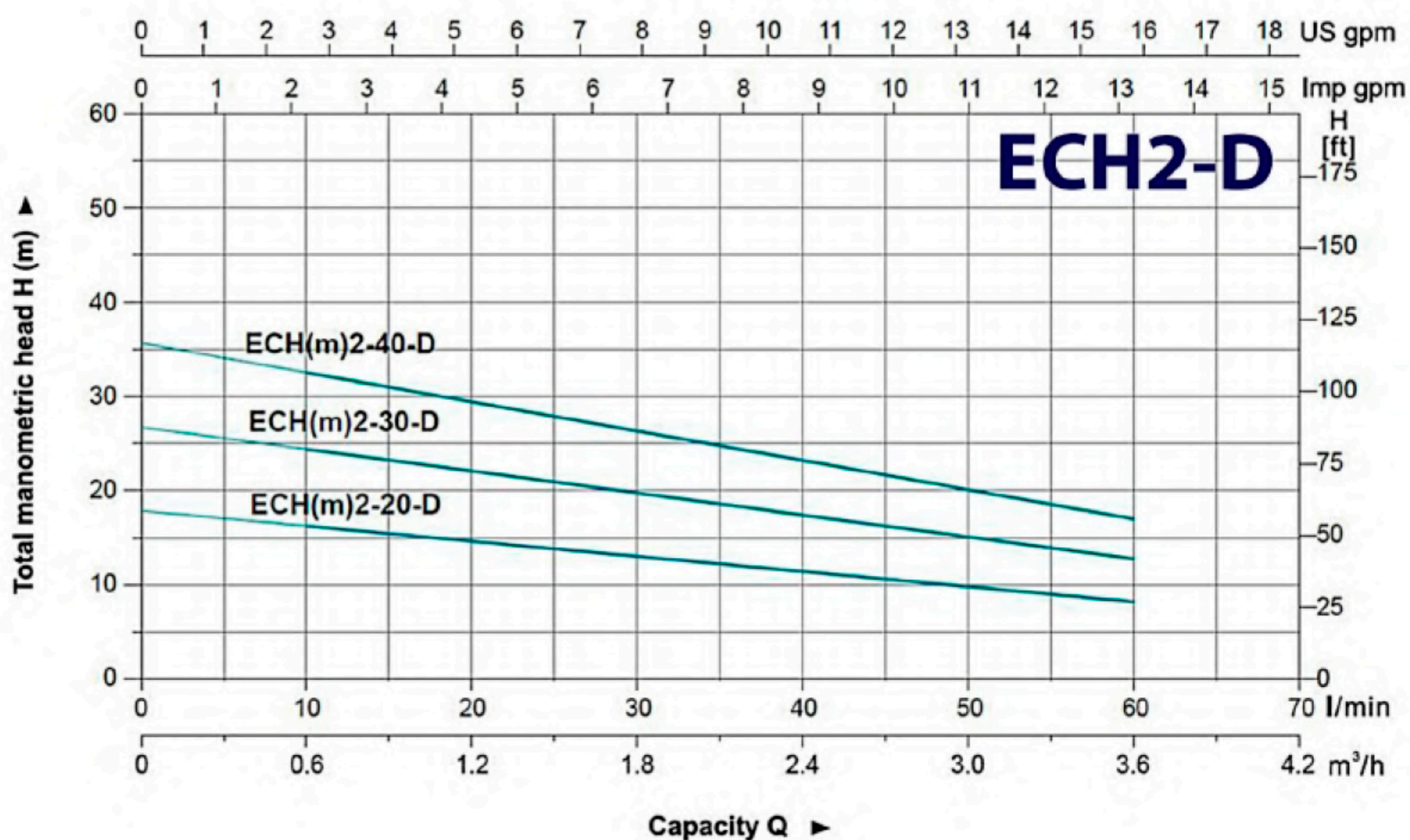


Model	L1	L2	L3	L4	L5	L6	B1	B2	H	H1	A1	A2
ECH(m)2-20-D	333	75	64	103.5	160	103.5	130	108	200	90	G1	G1
ECH(m)2-30-D	352	93.5	82.5	122	160	122	130	108	200	90	G1	G1
ECH(m)2-40-D	370	112	101	140.5	160	140.5	130	108	200	90	G1	G1

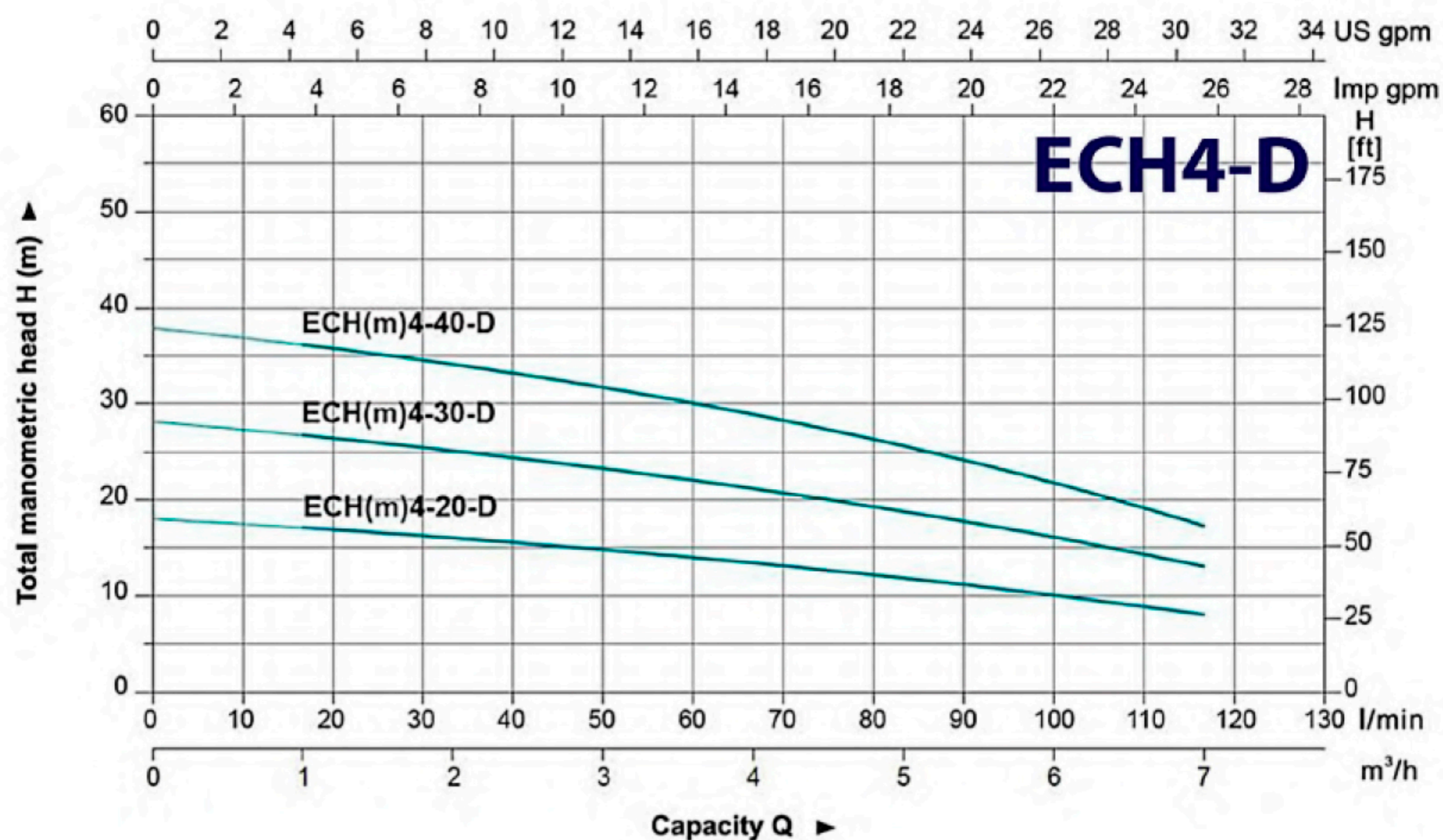
سری ECH4-D



Model	L1	L2	L3	L4	L5	L6	B1	B2	H	H1	A1	A2
ECH(m)4-20-D	342	85.5	74.5	114	160	114	130	108	200	90	G1 <sup>1/4</sup>	G1
ECH(m)4-30-D	370	113	102	141.5	160	141.5	130	108	200	90	G1 <sup>1/4</sup>	G1
ECH(m)4-40-D	398	140.5	129.5	169	160	169	130	108	200	90	G1 <sup>1/4</sup>	G1

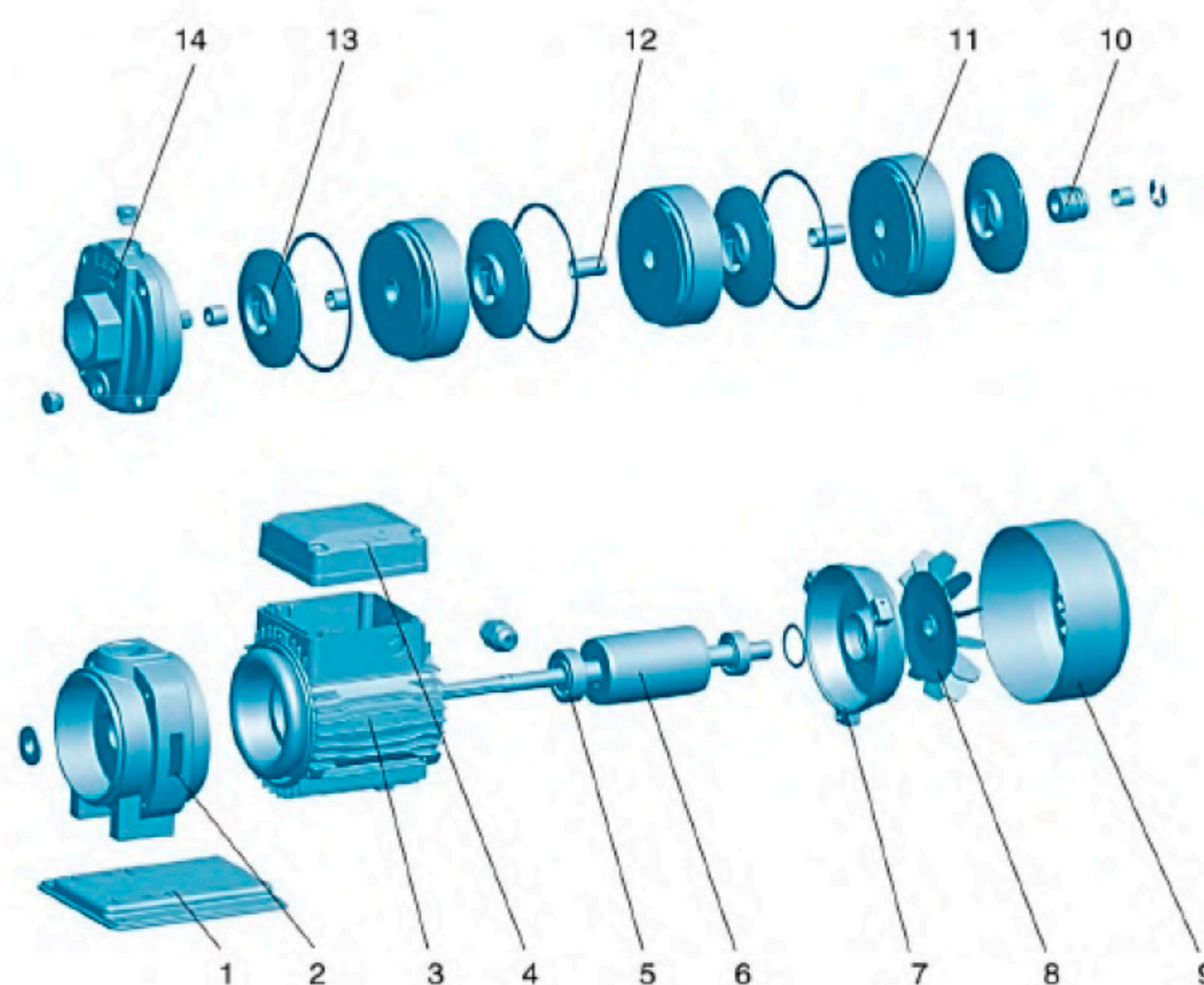


## منحنی هیدرولیکی



## مشخصات اجزاء

جنس	نوع	ردیف
Q235	پلیت پایین	۱
چدن / استیل استنلس ۳۰۴	پشتیبان	۲
	استاتور	۳
ABS	جعبه ترمینال	۴
	بیرینگ	۵
	روتور	۶
آلومینیوم ZL۱۰۲	پوشش عقب	۷
پلی پروپیلن	فن	۸
۰۸F	پوشش فن	۹
کربن / سرامیک	سیل مکانیکی	۱۰
استیل استنلس ۳۰۴	دیفیوزر	۱۱
استیل استنلس ۳۰۴	آستین	۱۲
استیل استنلس ۳۰۴	پروانه	۱۳
چدن / استیل استنلس ۳۰۴	بدنه پمپ	۱۴



## مشخصات بسته بندی

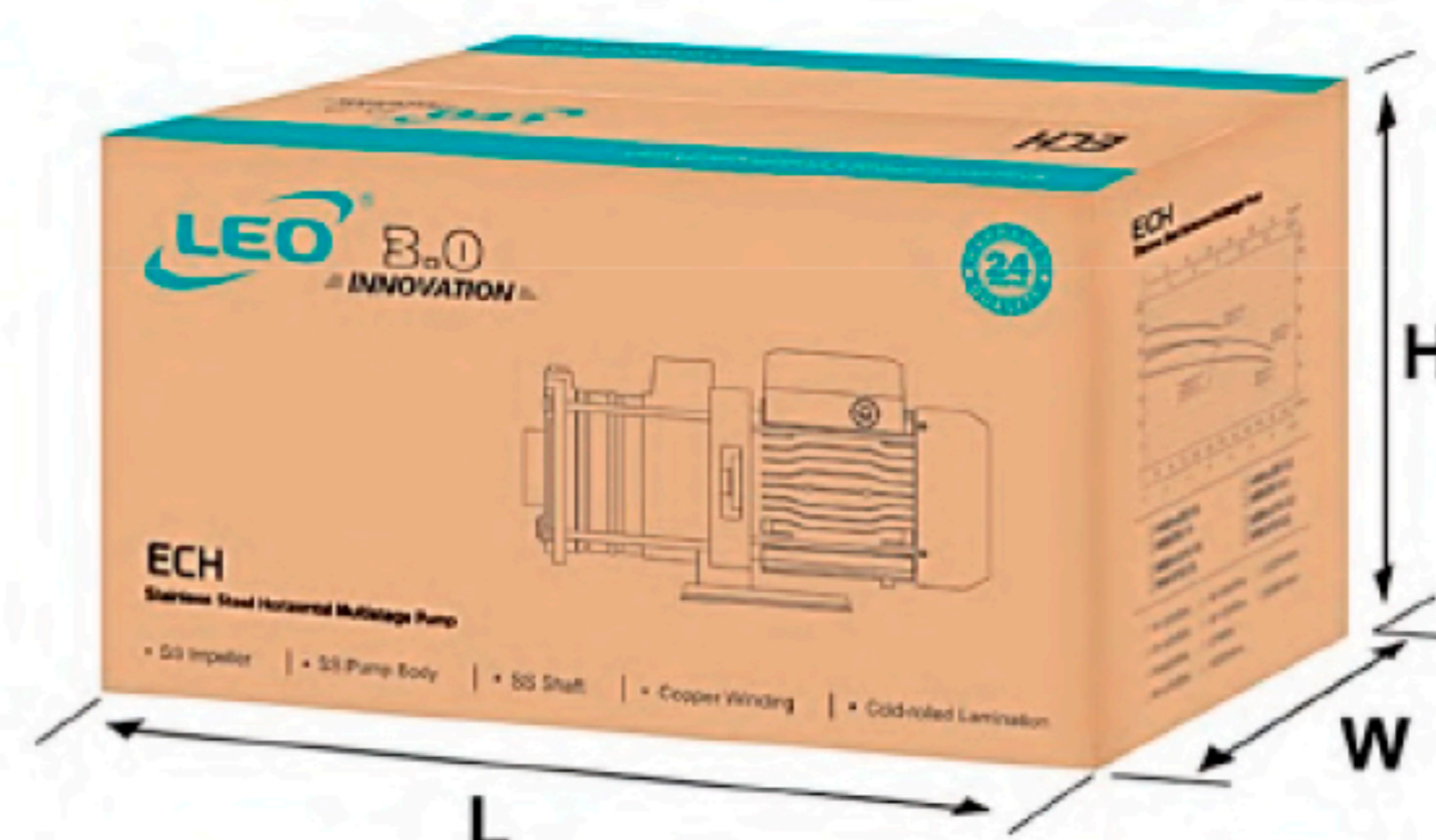
مدل	وزن (کیلوگرم)	طول (میلی متر)	عرض (میلی متر)	ارتفاع (میلی متر)
Model	GW (Kgs)	L (mm)	W (mm)	H (mm)
ECH(m)2-20-D	11.5	400	185	240
ECH(m)2-30-D	11.8	400	185	240
ECH(m)2-40-D	12.6	400	185	240

### سری ECH2-D



مدل	وزن (کیلوگرم)	طول (میلی متر)	عرض (میلی متر)	ارتفاع (میلی متر)
Model	GW (Kgs)	L (mm)	W (mm)	H (mm)
ECH(m)4-20-D	12.6	400	185	240
ECH(m)4-30-D	12.8	400	185	240
ECH(m)4-40-D	14.6	455	185	240

### سری ECH4-D





# گروه بازرگانی پایا گسترش خورشید تابان

تهران، خیابان طالقانی، بعد از خیابان مفتح،  
پاساژ دانش، طبقه سوم، واحد ۱۰



۰۲۱-۸۸۳۰۲۵۵۹

۰۲۱-۸۸۸۳۰۰۳۲

۰۲۱-۸۸۳۱۰۵۵۶

۰۲۱-۸۸۳۰۶۷۷۳

۰۲۱-۸۸۳۰۶۲۵۰

۰۲۱-۸۸۳۲۸۱۹۴

۰۲۱-۸۸۸۳۰۰۳۱

۰۲۱-۸۸۳۲۲۰۱۲



PGOSTARESH @ GMAIL.COM

SALES@PAYAGOSTARESH.CO

